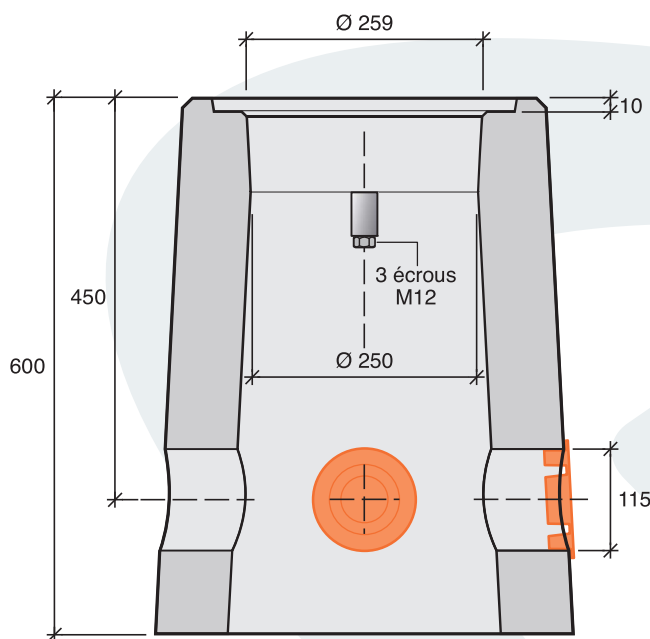


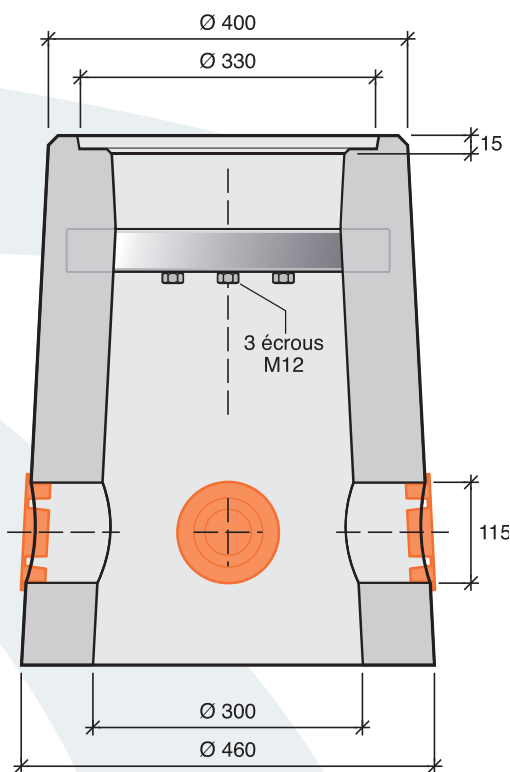
Unimi-1Base™ AC



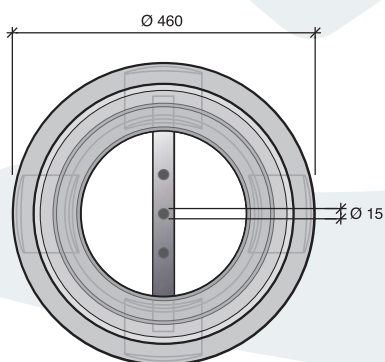
VUE DE PROFIL



VUE DE FACE



VUE DE DESSUS



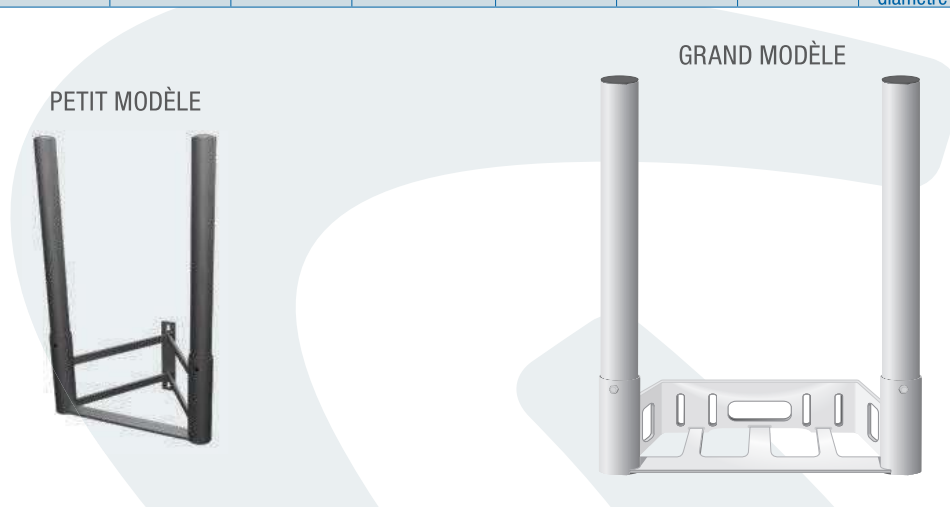
Fondation pour système d'ancrage universel et évolutif adaptée aux recharges (IRVE) AC de 3 à 22 kW.

DÉSIGNATION	RÉFÉRENCE	DIAMÈTRE EXTÉRIEUR (mm)	HAUTEUR TOTALE (mm)	POIDS (kg)	MANUTENTION	PALETTISATION (pce)
Unimi-1Base™AC	11117101	400	600	112	par sangles	6
Platine	Platine sur-mesure et sur commande en fonction de la borne de recharge sélectionnée					

ACCESSOIRES

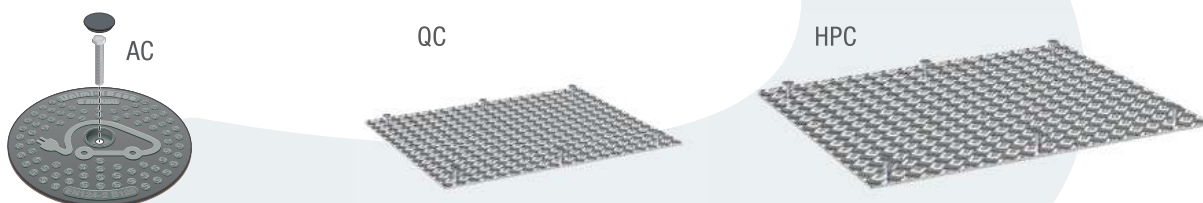
PROTECTION ANTI COLLISION POUR FONDATION UNIMI 1 BASE AC / QC / HPC

	RÉFÉRENCE	HAUTEUR HORS TOUT (mm)	HAUTEUR HORS SOL RECOMMANDÉE (mm)	LARGEUR EMBASE (mm)	PROFONDEUR (mm)	POIDS (Kgs)	TUBES EN ACIER GALVANISÉ À CHAUD	CONDITIONNEMENT PAR PALETTE (Assemblés)
PROTECTION petit modèle	11118010	960	700	530	370	17	2 en diamètre 60	10
PROTECTION grand modèle	11118011	1145	845	836	270	38	2 en diamètre 101	10



PLAQUE D'ATTENTE POUR FONDATION UNIMI 1 BASE AC / QC / HPC

	RÉFÉRENCE	COMPATIBILITÉ	DIAMÈTRE (mm)	DIMENSIONS (mm)	POIDS (Kgs)	CONDITIONNEMENT
TAMPON D'ATTENTE fonte avec vis de verrouillage	11118007	Fondation AC	325	-	5	A l'unité
PLAQUE D'ATTENTE en tôle d'aluminium larmée	11118008	Fondation QC	-	590 X 590	6	A l'unité
PLAQUE D'ATTENTE en tôle d'aluminium larmée	11118009	Fondation HPC	-	700 X 570	7	A l'unité



PLATINE D'ADAPTATION POUR FONDATION UNIMI 1 BASE AC / QC / HPC

	RÉFÉRENCE	COMPATIBILITÉ	DIAMÈTRE (mm)	DIMENSIONS (mm)	POIDS EN (Kgs)	CONDITIONNEMENT
PLATINE D'ADAPTATION thermolaquée noire	11118001	Fondation AC	380	-	8	A l'unité
PLATINE D'ADAPTATION thermolaquée noire pour borne double	11118002	Fondation AC	-	380 x 400	10	A l'unité
PLATINE D'ADAPTATION thermolaquée noire	11118003	Fondation QC	-	Selon modèle de borne	Selon modèle de borne	A l'unité
PLATINE D'ADAPTATION inox	11118004	Fondation QC	-	Selon modèle de borne	Selon modèle de borne	A l'unité
PLATINE D'ADAPTATION thermolaquée noire	11118005	Fondation HPC	-	Selon modèle de borne	Selon modèle de borne	A l'unité
PLATINE D'ADAPTATION inox	11118006	Fondation HPC	-	Selon modèle de borne	Selon modèle de borne	A l'unité