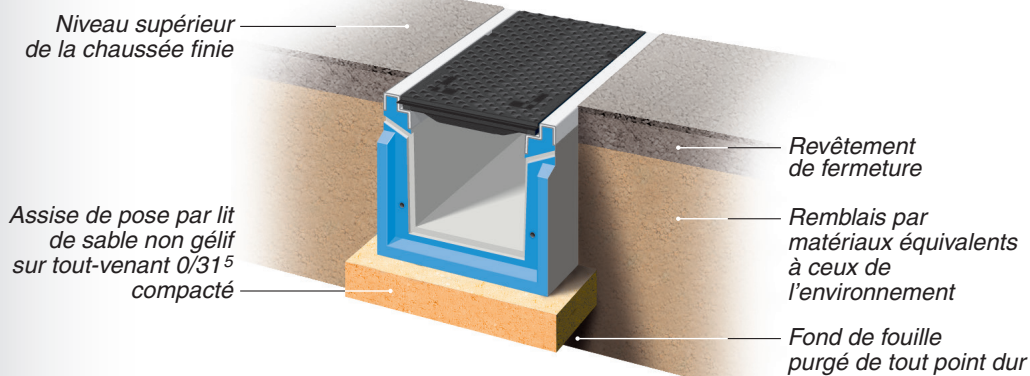
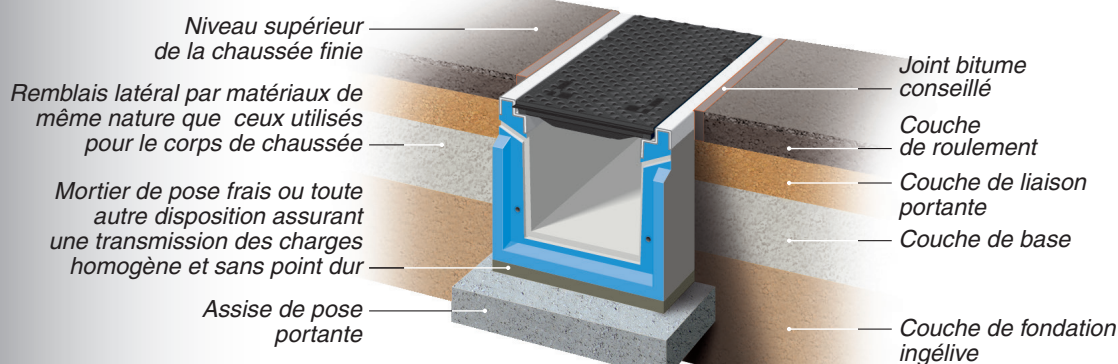


# CANIVEAUX TECHNIQUES AVEC DALOT FONTE : HRI®

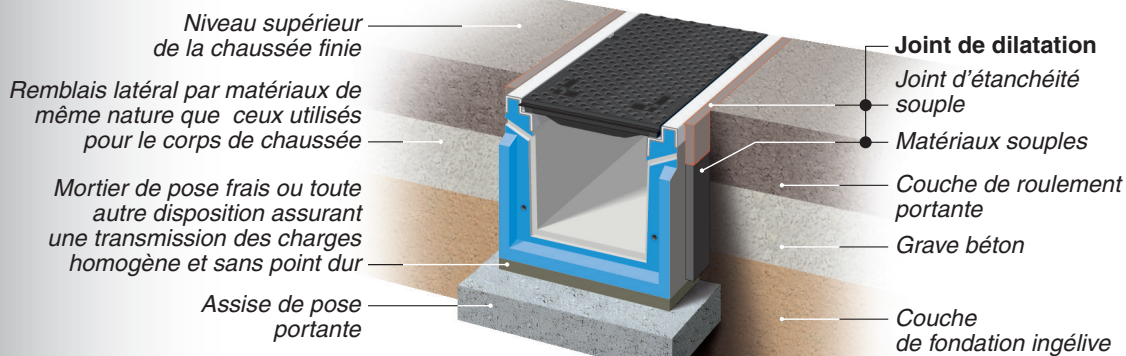
## CLASSE DE RÉSISTANCE A15



## CLASSES DE RÉSISTANCE B125 À D400 • CHAUSSÉE BITUME



## CLASSES DE RÉSISTANCE B125 À D400 • CHAUSSÉE BÉTON



## CANIVEAUX TECHNIQUES AVEC DALOT FONTE : HRI®

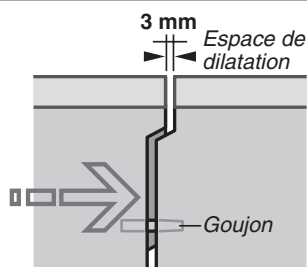
**RECOMMANDATIONS :** Les préconisations de pose ne sont données qu'à titre indicatif et doivent être considérées comme des informations générales. Le choix de la classe de résistance et du type de produit demeure la responsabilité du maître d'œuvre ou du maître d'ouvrage. Dans chaque cas, il devra être tenu compte du contexte du chantier et de la destination finale du produit mis en œuvre selon les règles de l'art en vigueur.

### MANUTENTION

La manutention des caniveaux HRI® dalot fonte se fait par 4 élingues par caniveau.

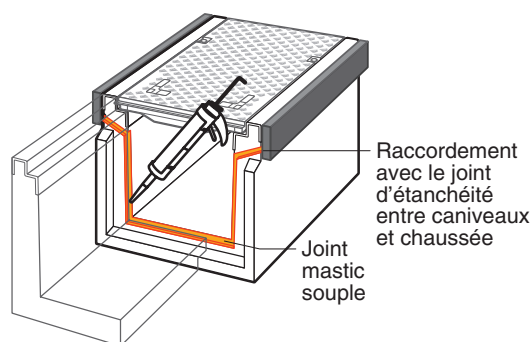
### ESPACE DE DILATATION ENTRE CANIVEAUX

Prévoir un espace de dilatation entre caniveaux de 3 mm.



### ÉTANCHÉITÉ

L'étanchéité entre les caniveaux peut se faire par l'application d'un joint mastic souple dans la gorge prévue à cet effet.



### NIVEAU DE CHAUSSÉE FINIE

Prévoir 3 à 5 mm entre le niveau de chaussée finie et le niveau supérieur du caniveau.

