

# LES RÉSERVOIRS HORIZONTAUX

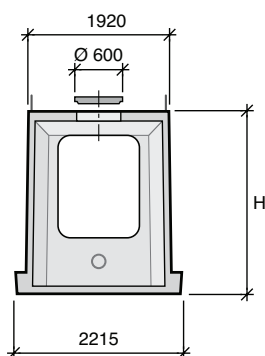
Solution permettant la réalisation de bassins de petits ou moyens volumes sous espaces verts ou sous remblais. Les réservoirs horizontaux peuvent être montés en ligne pour augmenter le volume des bassins.

## > UN BASSIN CLEFS EN MAIN !

- Intégration de tous les équipements permettant de réaliser un bassin « clefs en main » efficace, fiable et visitable : trou d'homme, échelles, tubes anti-remous, crépines, pompes, cloisons, surverses, régulateurs de débit, clapet...

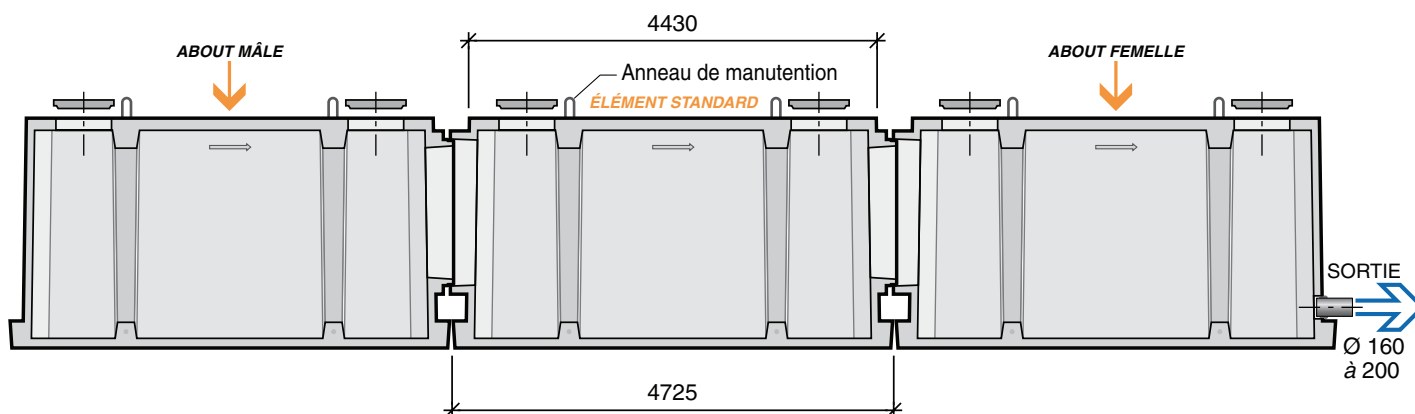
## > IMPLANTATION

- Sous espaces verts ou sous remblai circulé (PL maxi)
- Élément auto-stable y compris en nappe phréatique
- Excellente répartition des charges
- Pas d'ancrage en nappe phréatique\*
- Pas de dalle de répartition grâce à sa structure avec résistance intégrée.



Longueur utile (mm)	Largeur utile (mm)	Hauteur (mm)	Poids Elt (kg) Esp. Verts	Poids Elt (kg) Ss remblai	Volume m <sup>3</sup> /Elt
9 475	2 215	2 160	22 550	22 800	25
9 475	2 215	2 480	26 350	26 600	30
14 225	2 215	2 160	33 950	34 250	38
14 225	2 215	2 480	36 450	36 750	45
18 975	2 215	2 160	45 300	45 750	50
23 725	2 215	2 480	49 050	49 600	75
28 475	2 215	2 480	61 400	62 000	90
33 200	2 215	2 480	73 300	74 200	105

Ces informations ne sont données qu'à titre indicatif





## > POSE SIMPLE ET RAPIDE

- Manutention par 4 anneaux de levage
- Pose et remblai facilités par une forme trapézoïdale avec radier à talon
- Mise en œuvre facilitée par un emboîtement mâle/femelle équipé d'un joint d'étanchéité

\* Vérifié par note de calcul en fonction du projet (sur demande)

