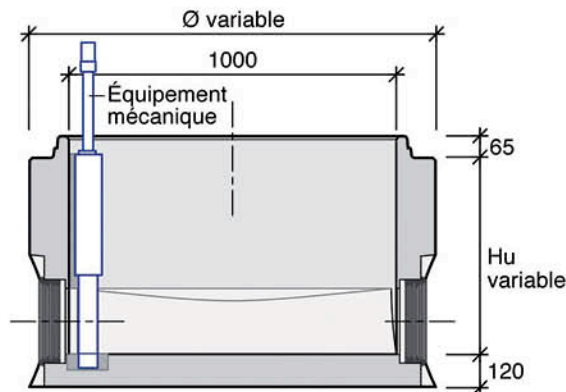


## DUVERDIER SOLUTIONS

**Fond de regard hydraulique spécial DN1000 STRADIFOND monobloc avec équipements spécifiques intégrés, en démoulage différé avec niveaux à bulle intégrés, pour branchements du DN150 au DN300.**



## ELEMENTS

## Fonds hydrauliques

Eléments droits

Eléments de fermeture

## POINTS FORTS

- Fond monobloc
- Vanne de fermeture intégrée
- Continuité de Fil d'eau
- Branchement tous matériaux
- Prêt à poser
- Niveaux à bulle intégrés



## Caractéristiques de l'élément de fond

- Fond hydraulique spécial DN1000 STRADIFOND monobloc avec vanne de fermeture intégrée, à continuité de Fil d'eau entre la cunette et le tuyau. Nécessite au préalable de la commande une étude de faisabilité selon le cahier des charges fourni.
- Fabrication en béton auto-plaçant et démoulage différé bénéficiant de la Technologie Perfect.
- Fond équipé de 2 niveaux à bulle intégrés et calibrés en usine.
- DN de passage 150 à 300.
- Equipements mécaniques intégrés en usine (vortex, clapet, vanne guillotine, vanne murale, jaugeur, débitmètre...) sur commande selon cahier des charges et après étude technique.
- Traitements des bétons selon classes d'exposition prescrites.
- Angle standard 180° ou sur-mesure sur commande après étude de faisabilité.
- Eléments de fond pour branchement toutes natures et toutes origines de matériaux.
- Epaisseur de fond selon DN et type de joint, nous consulter.

## Etanchéité aux raccordements

- Joint triple lèvres pour canalisations de classe standard Béton, Fonte, PVC, PRV avec about-mâle usiné (chanfreiné) d'origine.
- Etanchéité par joint spécifique ou manchon selon matériau et DN et après étude de faisabilité.
- Autres canalisations, autres marques, autres natures de matériaux et classes de résistance, nous fournir la fiche technique et les caractéristiques dimensionnelles du lot de tuyaux livrés pour étude au plus juste des branchements.

## Etanchéité entre éléments

- Joint prélubrifié (Joint Glissant Talon-lèvre) ou Joint plastomère (dans des conditions de pose sans contraintes).

## Mise en œuvre

- Mise en œuvre selon Fascicule 70.
- Mises en œuvre contraignantes : nappe phréatique, terrain instable, fortes pentes, présence hydrocarbures... nous consulter pour étude technique approfondie.

## Manutention

- Manutention par mains de levage, par pince universelle mécanique ou hydraulique.
- Fond équipé de 3 ancres pour mains de levage 2.5 t.

- L'intégration de vannes de fermeture dans les fonds monoblocs se fait strictement en usine.
- Les vannes de fermeture sont intégrées dans le strict respect de la continuité de Fil d'eau entre cunette et tuyaux.
- Tenir compte d'un délai d'approvisionnement des équipements et accessoires pour leur intégration dans le fond.

