

FOND HYDRAULIQUE DN1000 STRADIFOND®

DN de passage 700 à 800

ELEMENTS

Fonds hydrauliques

Eléments droits

Eléments de fermeture

DN1000

POINTS FORTS

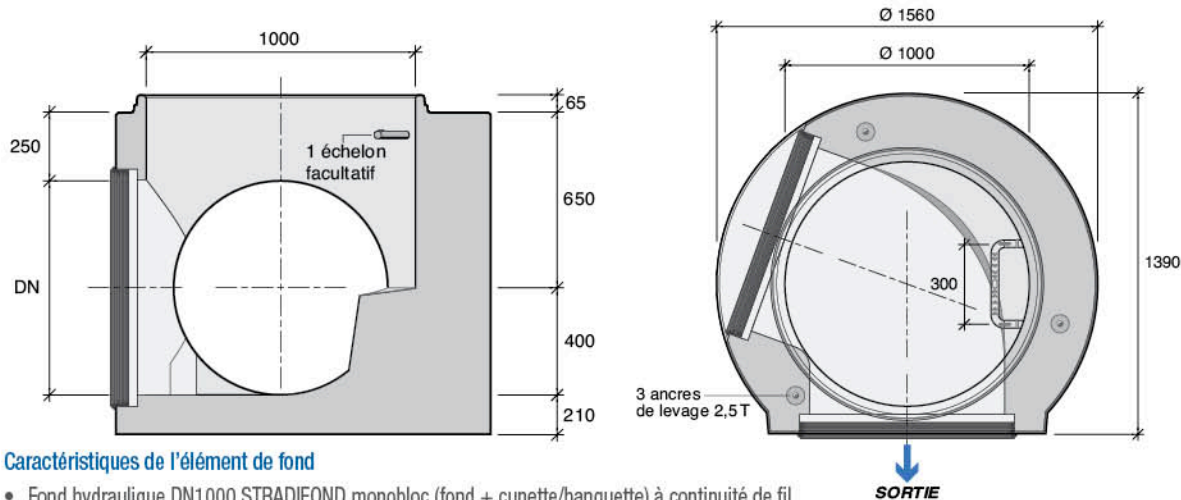
- Fond monobloc
- Démoulage différé
- Continuité de fil d'eau
- Niveaux à bulle intégrés



- Fond hydraulique monobloc prêt à poser.
- Etude approfondie pour mises en œuvre contraignantes.
- Le Label Duverdier Solutions vous offre des solutions sur-mesure.

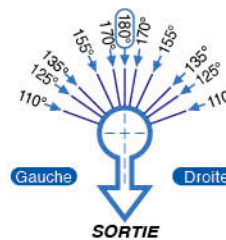


Fond de regard hydraulique DN1000 STRADIFOND monobloc en démoulage différé avec niveaux à bulle intégrés pour branchements du DN700 au DN800.



Caractéristiques de l'élément de fond

- Fond hydraulique DN1000 STRADIFOND monobloc (fond + cunette/banquette) à continuité de fil d'eau entre le tuyau et la cunette.
- Fabrication en béton autoplaçant et démoulage différé bénéficiant de la Technologie Perfect.
- Fond équipé de 2 niveaux à bulle intégrés et calibrés en usine.
- DN de passage 700 à 800.
- Angles standards (gauche ou droite) 110°, 125°, 135°, 155°, 170°, 180° + borgne avec ajustements selon spécificités locales.
- Autres natures de tuyaux (Fonte, Grès Renforcé, PP, PVC CR16...) et/ou angles sur-mesure, sur commande en pièce spéciale.
- Livré sans échelon. Echelons en option, nous indiquer leur position à la commande.



Etanchéité aux raccordements

- Joint triple lèvres pour canalisations de classe standard Béton STRADAL, PVC CR8, Fonte Intégral®, Grès Normal GN, PRV, avec about-mâle usiné d'origine ou chanfreiné.
- Autres canalisations, autres marques, autres natures de matériaux et classes de résistance, nous fournir la fiche technique et les caractéristiques dimensionnelles du lot de tuyaux livrés pour étude au plus juste des branchements.

Etanchéité entre éléments

- Joint prélubrifié (Joint Glissant Talon-lèvre) ou Joint plastomère (dans des conditions de pose sans contraintes).

Mise en œuvre

- Mise en œuvre selon Fascicule 70.
- Mises en œuvre contraignantes : nappe phréatique, terrain instable, fortes pentes, agressivité du sol et/ou effluents, présence hydrocarbures... nous consulter pour étude technique approfondie.
- Biellettes de raccordement mâle/mâle et mâle/femelle pour tous raccordements de canalisations > DN700.

Manutention

- Manutention par mains de levage, par pince universelle mécanique ou hydraulique.
- Fond équipé de 3 ancras pour mains de levage 2,5 t.

Caractéristiques fond de regard hydraulique DN1000 STRADIFOND					Reçoit des canalisations				
Usines*	DN de passage (mm)	Ep. Parol (mm)	Ht Utile (mm)	Poids moyen (kg)	Béton Stradal	PVC CR8	Fonte Intégral®	Grès Normal GN	PRV
AF	DN700	280	950	2850	Ø 700	Ø 700	Ø 700	Ø 700	Ø 700
AF	DN800	280	1050	2900	Ø 800	Ø 800	Ø 800	Ø 800	Ø 800
DK	DN800	160	1050	1600					

*Usines : AF : Fontenay (45) / DK : Kilstett (67)