

# FOND HYDRAULIQUE DN1000 STRADIFOND®

DN de passage 400 à 600

## ELEMENTS

### Fonds hydrauliques

Eléments droits

Eléments de fermeture

## POINTS FORTS

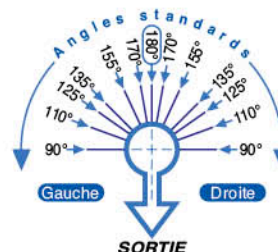
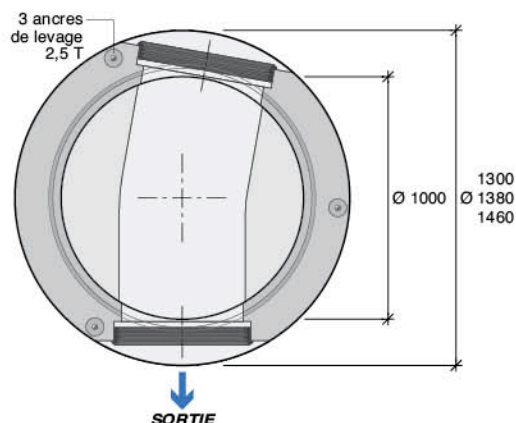
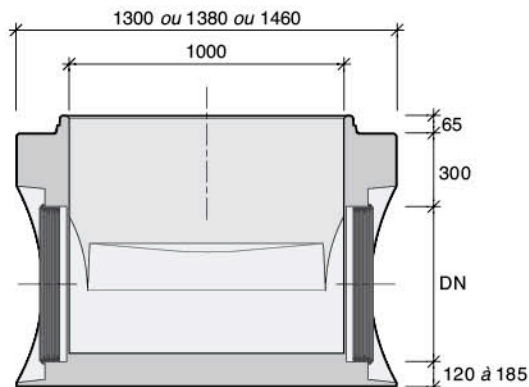
- Fond monobloc
- Démoulage différé
- Continuité de fil d'eau
- Niveaux à bulle intégrés



- Fond hydraulique monobloc prêt à poser.
- Etude approfondie pour mises en œuvre contraignantes.
- Le Label Duverdier Solutions vous offre des solutions sur-mesure.



## Fond de regard hydraulique DN1000 STRADIFOND monobloc en démoulage différé avec niveaux à bulle intégrés pour branchements du DN400 au DN600.



### Caractéristiques de l'élément de fond

- Fond hydraulique DN1000 STRADIFOND monobloc (fond + cunette/banquette) à continuité de fil d'eau entre le tuyau et la cunette.
- Fabrication en béton autoplaçant et démoulage différé bénéficiant de la Technologie Perfect.
- Fond équipé de 2 niveaux à bulle intégrés et calibrés en usine.
- DN de passage 400 à 600.
- Angles standards (gauche ou droite) 90°, 110°, 125°, 135°, 155°, 170°, 180° + borgne avec ajustements selon spécificités locales.
- Eléments de fond standards pour branchement Béton Stradal, PVC CR8, Fonte Intégral®, Grès Normal GN, PRV.
- Epaisseur de fond selon DN et type de joint, nous consulter.

### Etanchéité aux raccordements

- Joint triple lèvres pour canalisations de classe standard Béton STRADAL, Fonte Intégral®, Grès GN, PRV, PVC CR8 avec about-mâle usiné d'origine ou chanfreiné.
- Manchons intégrés à la fabrication pour canalisations Fonte, Grès, PRV, PE sur commande.

### Etanchéité entre éléments

- Joint prélubrifié (Joint Glissant Talon-lèvre) ou Joint plastomère (dans des conditions de pose sans contraintes).

### Mise en œuvre

- Mise en œuvre selon Fascicule 70.
- Mises en œuvre contraignantes : nappe phréatique, terrain instable, fortes pentes, agressivité du sol et/ou effluents, présence hydrocarbures... nous consulter pour étude technique approfondie.
- Biellettes de raccordement mâle/mâle et mâle/femelle pour tous raccordements de canalisations > DN400.

### Manutention

- Manutention par mains de levage, par pince universelle mécanique ou hydraulique.
- Fond équipé de 3 ancras pour mains de levage 2.5 t.

Caractéristiques fond de regard hydraulique DN1000 STRADIFOND				
Usines*	DN de passage (mm)	Ep. Paroi (mm)	Ht Utile (mm)	Poids moyen (kg)
AF	DN400	150 / 190	DN+300	1650
AF	DN400	150 / 190	DN+300	1750
DK	DN400	150	DN+300	1800
AF	DN 500	190	DN+300	2120
DK	DN 500	190	DN+300	2270
AF	DN600	190 / 230	DN+300	2120 / 2300
DK	DN600	190 / 230	DN+300	2200 / 2540

\*Usines : AF : Fontenay (45) / DK : Kilstett (67)

Reçoit des canalisations				
Béton Stradal	PVC CR8	Fonte Intégral®	Grès Normal GN	PRV
		Ø 350		
Ø 400	Ø 400	Ø 400	Ø 400	Ø 400
Ø 500	Ø 500	Ø 500	Ø 500	Ø 500
Ø 600	Ø 630	Ø 600	Ø 600	Ø 600