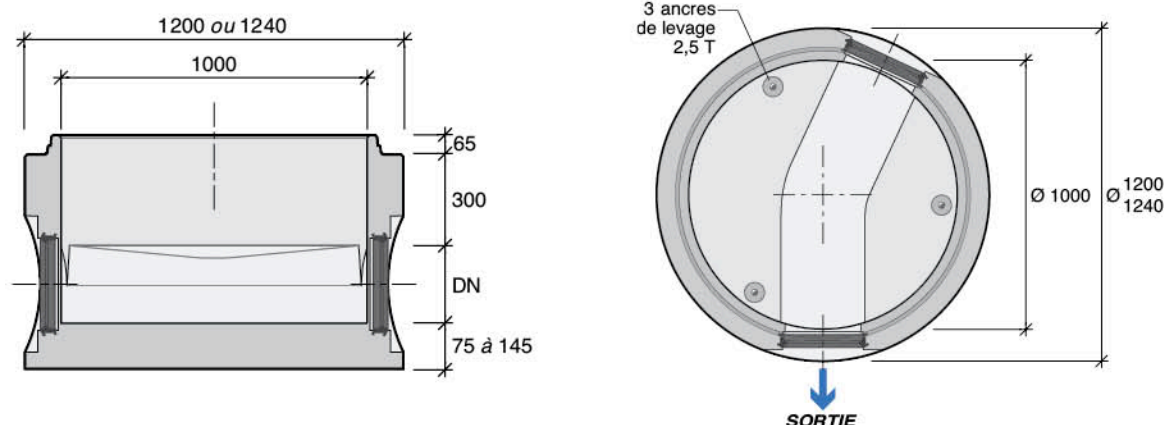


FOND HYDRAULIQUE DN1000 STRADIFOND®

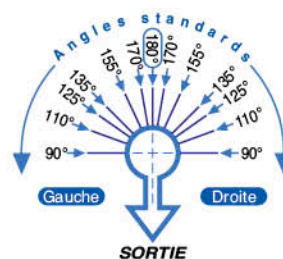
DN de passage 200

Fond de regard hydraulique DN1000 STRADIFOND monobloc en démoulage différé avec niveaux à bulle intégrés pour branchements DN200.



Caractéristiques de l'élément de fond

- Fond hydraulique DN1000 STRADIFOND monobloc (fond + cunette/banquette) à continuité de fil d'eau entre le tuyau et la cunette.
- Fabrication en béton auto-plaçant et démoulage différé bénéficiant de la Technologie Perfect (selon sites industriels).
- Fond équipé de 2 niveaux à bulle intégrés et calibrés en usine.
- DN de passage 200.
- Angles standards (gauche ou droite) 90°, 110°, 125°, 135°, 155°, 170°, 180° + borgne avec ajustements selon spécificités locales.
- Éléments de fond standards pour branchement PVC CR8, Fonte Intégral®, Fonte TAG 32®, Grès Normal GN : disponibles sur stock.
- Autres natures de tuyaux (Fonte, Grès Renforcé, PRV, PP, PVC CR16...) et/ou angles sur-mesure : sur commande.
- Épaisseur de fond selon DN et type de joint, nous consulter.



Étanchéité aux raccordements

- Joint triple lèvres pour canalisations de classe standard Fonte Intégral®, Fonte TAG 32®, PVC CR8 avec about-mâle usiné d'origine ou chanfreiné.
- Joint intégré pour canalisations PVC CR8.
- Autres canalisations, autres marques, autres natures de matériaux et classes de résistance, nous fournir la fiche technique et les caractéristiques dimensionnelles du lot de tuyaux livrés pour étude au plus juste des branchements.

Étanchéité entre éléments

- Joint prélubrifié (Joint Glissant Talon-lèvre) ou Joint plastomère (dans des conditions de pose sans contraintes).

Mise en œuvre

- Mise en œuvre selon Fascicule 70.
- Mises en œuvre contraignantes : nappe phréatique, terrain instable, fortes pentes, agressivité du sol et/ou effluents, présence hydrocarbures... nous consulter pour étude technique approfondie.

Manutention

- Manutention par mains de levage, par pince universelle mécanique ou hydraulique.
- Fond équipé de 3 ancras pour mains de levage 2.5 t.

Caractéristiques fond de regard hydraulique DN1000 STRADIFOND					Reçoit des canalisations				
Usines*	DN de passage (mm)	Ep. Parol (mm)	Ht Utile (mm)	Poids moyen (kg)	PVC CR8 (EN STOCK)	Fonte Intégral® (EN STOCK)	Fonte TAG 32® (EN STOCK)	Grès Normal GN (EN STOCK)	PRV
AF	DN200	100/120	DN+300	870	Ø 200	Ø 200	Ø 200	Ø 200	Ø 200
DK	DN200	100	DN+300	1000					
EB	DN200	75	DN+300	795					

* Usines : AF = Fontenay (45) / DK = Kilstett (67) - Fabrication sous Technologie Perfect
EB = Châteauneuf-du-Rhône

Les éléments constitutifs de nos regards relèvent de la norme NF EN 1917 et de son complément NF P 16-346-2.

Pour connaître chaque nature de sortie de DN titulaire du droit d'usage, veuillez consulter l'attestation de la marque NF disponible sur www.cerib.com

ELEMENTS

Fonds hydrauliques

Éléments droits

Éléments de fermeture

POINTS FORTS

- Sur stock
- Démoulage différé
- Fond monobloc
- Continuité de fil d'eau
- Niveaux à bulle intégrés



- Éléments en stock : livraison sous 48h sur demande.
- Fond hydraulique monobloc prêt à poser.
- Le Label Duverdier Solutions vous offre des solutions sur-mesure.



DN1000