

FOND HYDRAULIQUE DN1000 STRADIFOND®

DN de passage 150

ELEMENTS

Fonds hydrauliques

Eléments droits

Eléments de fermeture

POINTS FORTS

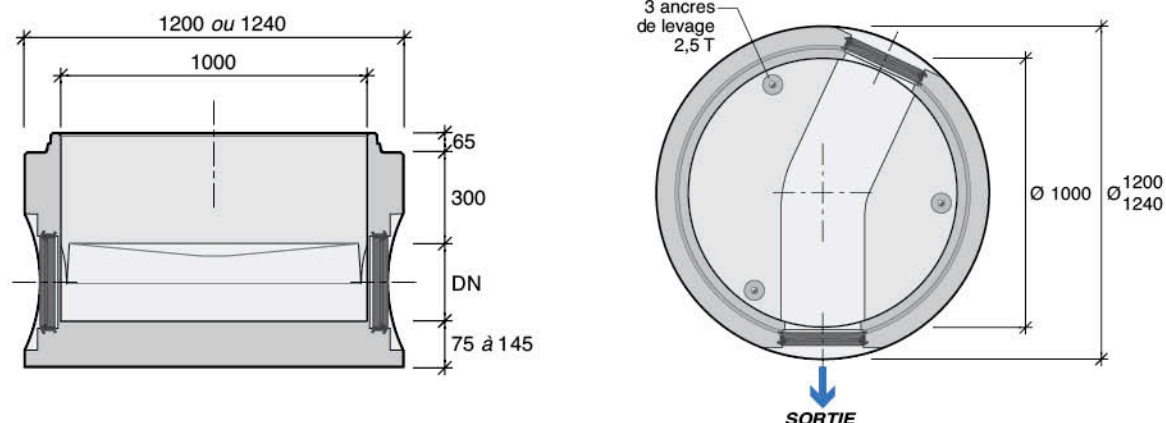
- Sur stock
- Démoulage différé
- Fond monobloc
- Continuité de fil d'eau
- Niveaux à bulle intégrés



- Eléments en stock : Livraison sous 48h sur demande.
- Fond hydraulique monobloc prêt à poser.
- Le Label Duverdier Solutions vous offre des solutions sur-mesure.

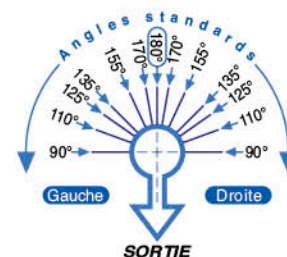


Fond de regard hydraulique DN1000 STRADIFOND monobloc en démoulage différé avec niveaux à bulle intégrés pour branchements DN150.



Caractéristiques de l'élément de fond

- Fond hydraulique DN1000 STRADIFOND monobloc (fond + cunette/banquette) à continuité de fil d'eau entre le tuyau et la cunette.
- Fabrication en béton auto-plaçant et démoulage différé bénéficiant de la Technologie Perfect.
- Fond équipé de 2 niveaux à bulle intégrés et calibrés en usine.
- DN de passage 150 (< DN150, nous consulter).
- Angles standards (gauche ou droite) 90°, 110°, 125°, 135°, 155°, 170°, 180° + borgne avec ajustements selon spécificités locales.
- Eléments de fond standards pour branchement PVC CR8 : disponibles sur stock.
- Autres natures de tuyaux (Fonte Intégral®, Fonte TAG 32®, Fonte, Grès Normal GN ou Renforcé, PRV, PP, PVC CR16...) et/ou angles sur-mesure : sur commande.
- Epaisseur de fond selon DN et type de joint, nous consulter.



Etanchéité aux raccordements

- Joint triple lèvres pour canalisations de classe standard, PVC CR8, Fonte Intégral®, Fonte TAG 32®, Grès GN, PRV, avec about-mâle usiné d'origine ou chanfreiné.
- Autres canalisations, autres marques, autres natures de matériaux et classes de résistance, nous fournir la fiche technique et les caractéristiques dimensionnelles du lot de tuyaux livrés pour étude au plus juste des branchements.

Etanchéité entre éléments

- Joint prélubrifié (Joint Glissant Talon-lèvre) ou Joint plastomère (dans des conditions de pose sans contraintes).

Mise en œuvre

- Mise en œuvre selon Fascicule 70.
- Mises en œuvre contraignantes : nappe phréatique, terrain instable, fortes pentes, agressivité du sol et/ou effluents, présence hydrocarbures... nous consulter pour étude technique approfondie.

Manutention

- Manutention par mains de levage, par pince universelle mécanique ou hydraulique.
- Fond équipé de 3 ancras pour mains de levage 2.5 t.

Caractéristiques fond de regard hydraulique DN1000 STRADIFOND					Reçoit des canalisations				
Usines*	DN de passage (mm)	Ep. Paroi (mm)	Ht Utile (mm)	Poids moyen (kg)	PVC CR8 (EN STOCK)	Fonte Intégral®	Fonte TAG 32®	Grès Normal GN	PRV
AF	DN150	100 / 120	DN+300	950	Ø 160	Ø 150	Ø 150	Ø 150	Ø 150
DK	DN150	100	DN+300	830					

* Usines : AF = Fontenay (45) / DK = Kilstett (67)