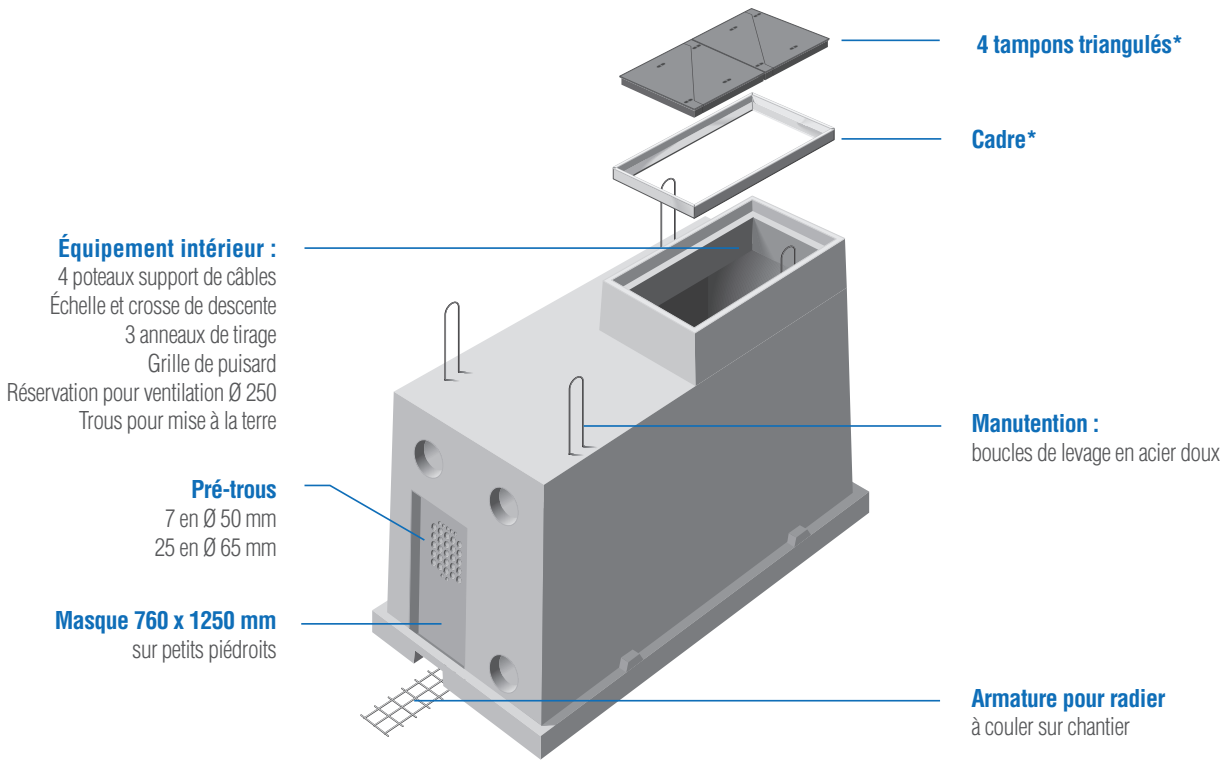


# P2CR MX

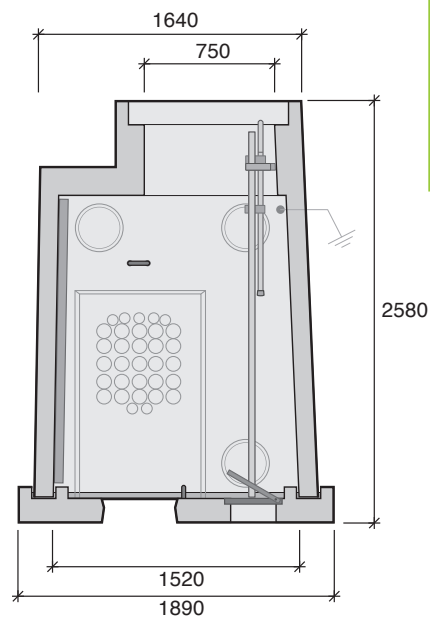
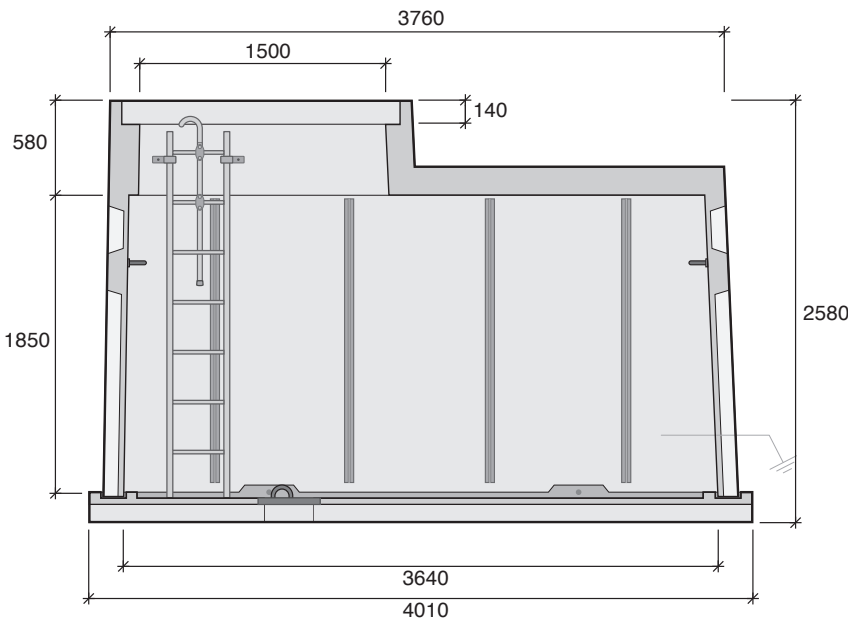
## À RADIER À RECONSTITUER



D 400



\*Cadres et tampons vendus séparément. Cadre scellé en option.



Désignation	Code	Éléments	Usines	Poids (kg)	Manutention
<b>P2CR</b>	<b>16188610</b>	livré monobloc	<b>MX</b>	10519	4 boucles de levage

<b>Type L</b>	L1C L1CR L2C L2CR L3C L3CR L5C
<b>Type J</b>	J2C
<b>Type K</b>	K1C K1CR K2C K2CR K3C K3CR
<b>Type M</b>	M1C M1CR M3C M3CR
<b>Type P</b>	P1C P1CR P2C <b>P2CR S</b>

TÉLÉCOMMUNICATIONS  
 CHAMBRES  
 SOUS CHAUSSÉE