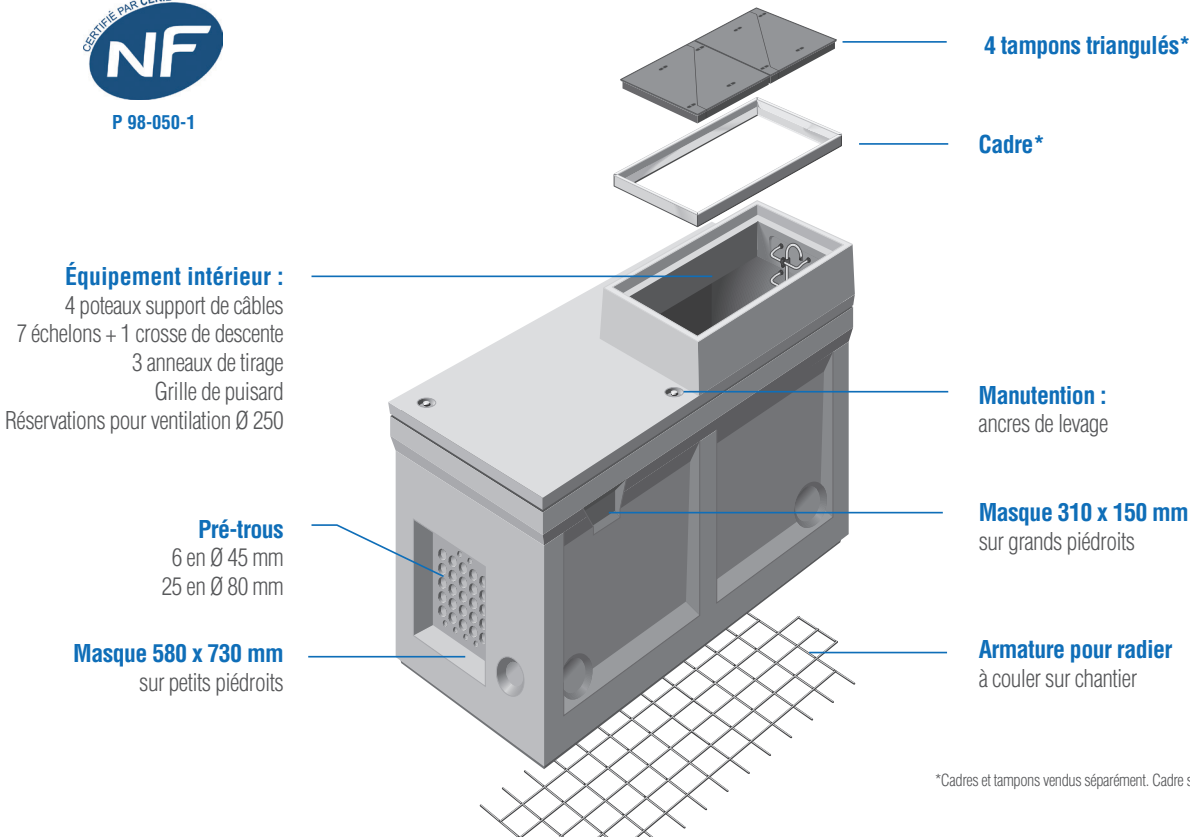


P2CR EG

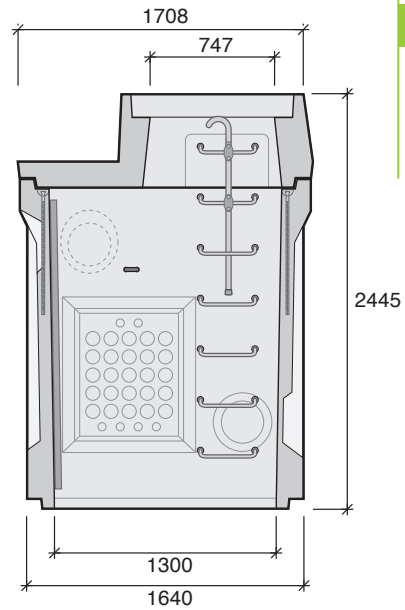
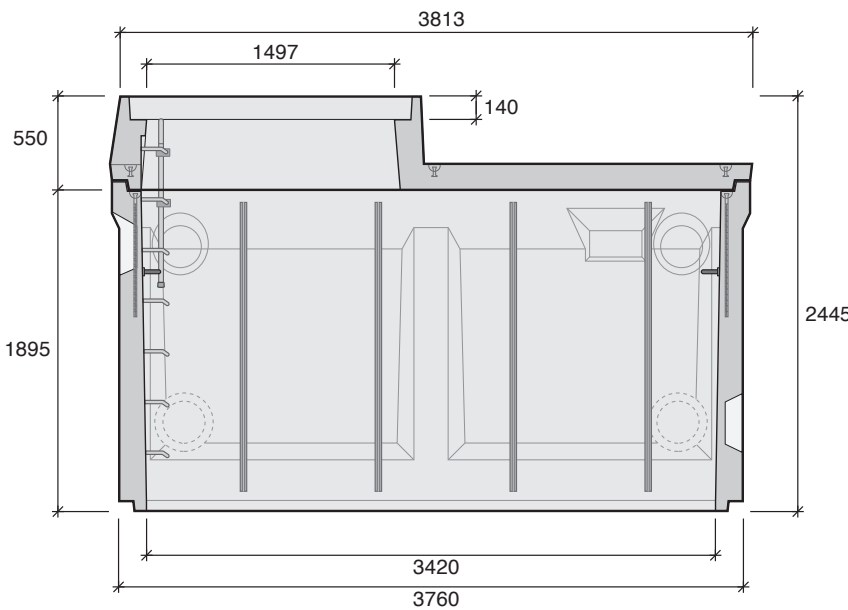
À RADIER À RECONSTITUER



D 400



*Cadres et tampons vendus séparément. Cadre scellé en option.



Désignation	Code	Éléments	Usines	Poids (kg)	Manutention
P2CR	511321	corps	EG	5780	4 ancres de 7,5T
		plafond		2610	3 ancres de 5T

Chambre livrée assemblée non collée (2 parties). Joint plastomère fourni.

Type L	L1C L1CR L2C L2CR L3C L3CR L5C
Type J	J2C
Type K	K1C K1CR K2C K2CR K3C K3CR
Type M	M1C M1CR M3C M3CR
Type P	P1C P1CR P2C P2CR S

TÉLÉCOMMUNICATIONS
CHAMBRES
SOUS CHAUSSÉE