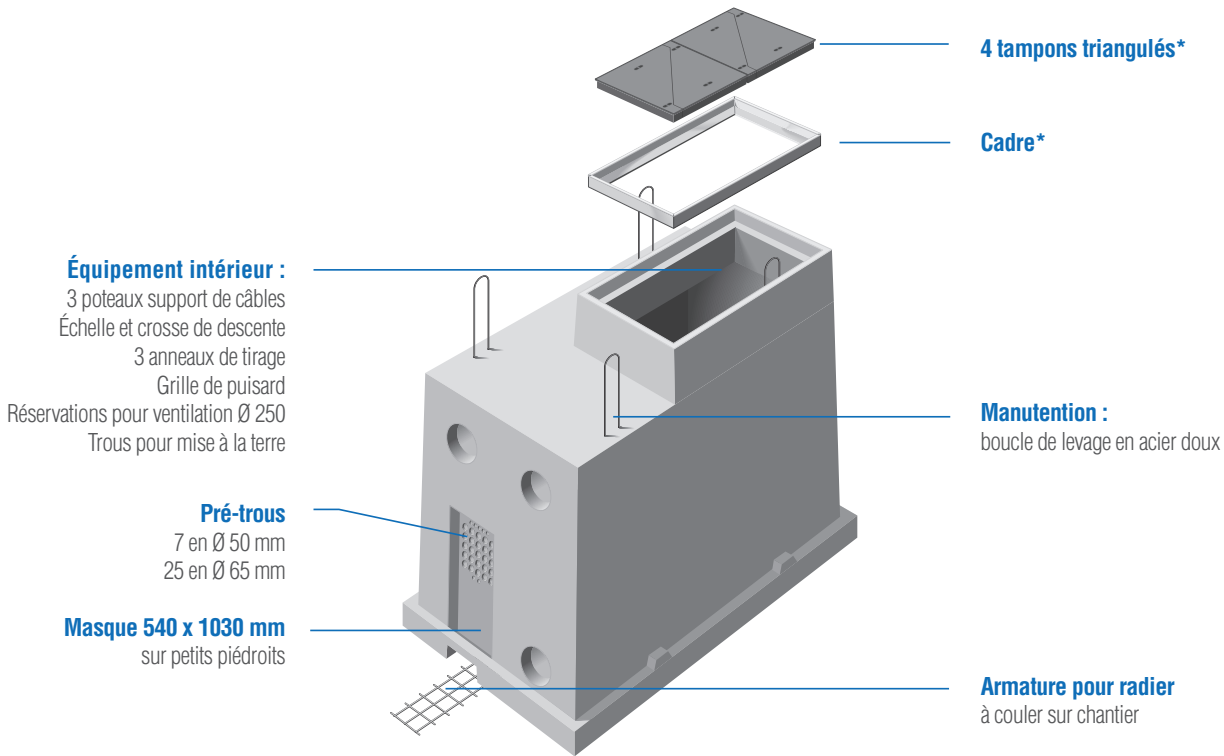


P1CR MX

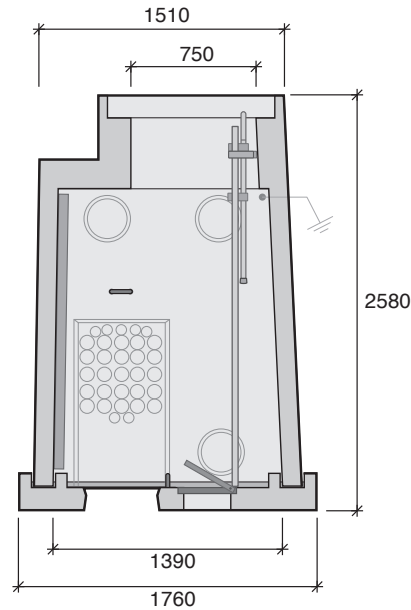
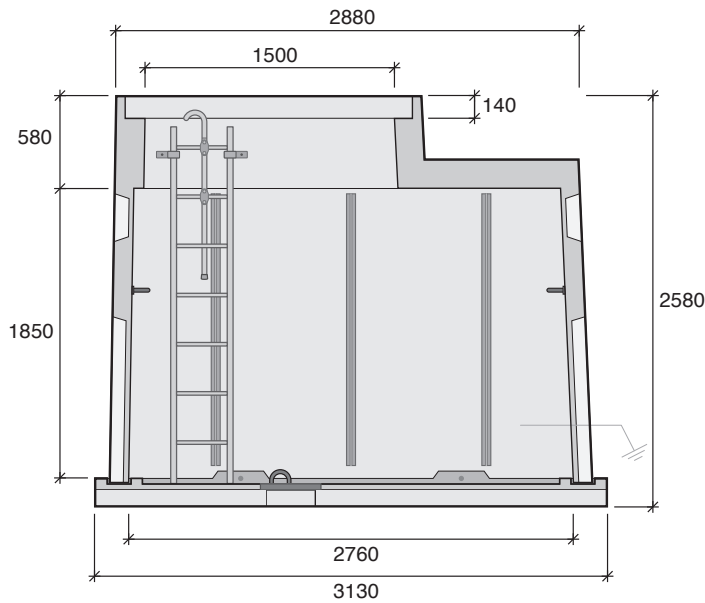
À RADIER À RECONSTITUER



D 400



*Cadres et tampons vendus séparément. Cadre scellé en option.



Désignation	Code	Éléments	Usines	Poids (kg)	Manutention
P1CR	16183610	livré monobloc	MX	7957	4 boucles de levage

Type L	L1C L1CR L2C L2CR L3C L3CR L5C
Type J	J2C
Type K	K1C K1CR K2C K2CR K3C K3CR
Type M	M1C M1CR M3C M3CR
Type P	P1C P1CR S P2C P2CR

TÉLÉCOMMUNICATIONS
 CHAMBRES
 SOUS CHAUSSÉE