

# P1C EG

**AVEC FOND**



D 400

CHAMBRES  
SOUS CHAUSSÉE  
TÉLÉCOMMUNICATIONS

**Type L**

- L1C
- L1CR
- L2C
- L2CR
- L3C
- L3CR
- L5C

**Type J**

- J2C

**Type K**

- K1C
- K1CR
- K2C
- K2CR
- K3C
- K3CR

**Type M**

- M1C
- M1CR
- M3C
- M3CR

**Type P**

- S P1C**
- P1CR
- P2C
- P2CR



**Équipement intérieur :**

- 3 poteaux support de câbles
- 7 échelons + crosse de descente
- 3 anneaux de tirage
- Grille de puisard
- Réservations pour ventilation Ø 250

**Pré-trous**

- 4 en Ø 45 mm
- 9 en Ø 80 mm

**Masque 350 x 430 mm**

sur petits piédroits

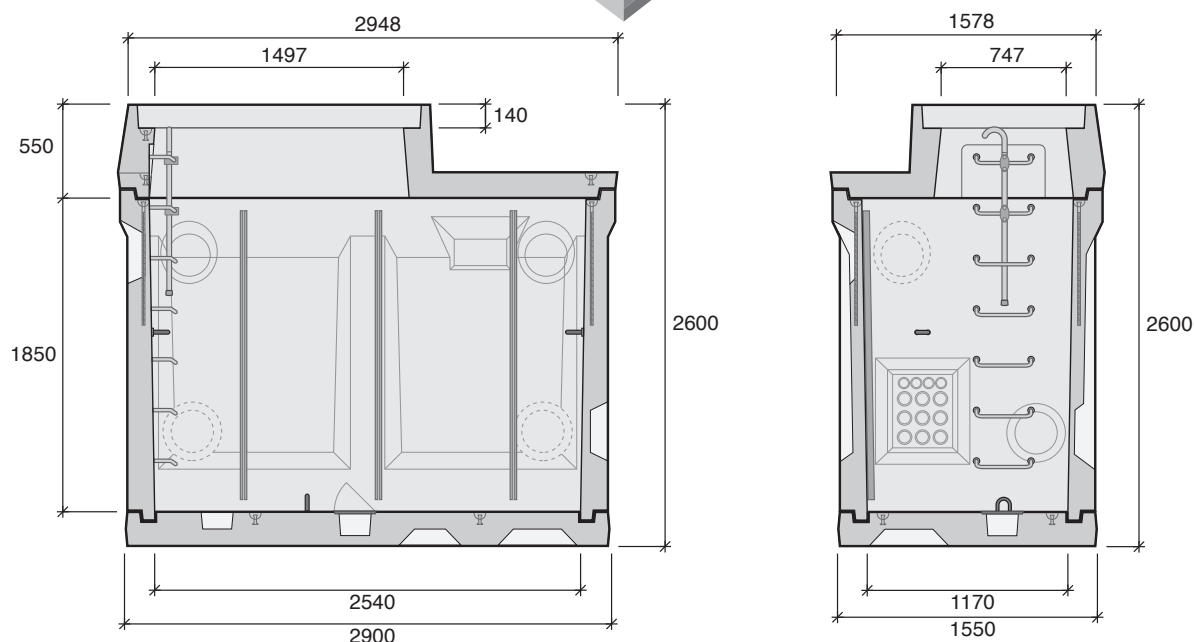
4 tampons triangulés\*

Cadre\*

**Manutention :**  
ancres de levage

**Masque 310 x 150 mm**  
sur grands piédroits

\*Cadres et tampons vendus séparément. Cadre scellé en option.



Désignation	Code	Éléments	Usines	Poids (kg)	Manutention
<b>P1C</b>	<b>511302</b>	corps	<b>EG</b>	4860	4 ancres de 7,5T
		plafond		1880	4 ancres de 2,5T
		radier		1900	4 ancres de 2,5T

Chambre livrée assemblée non collée (3 parties). Joint plastomère fourni.