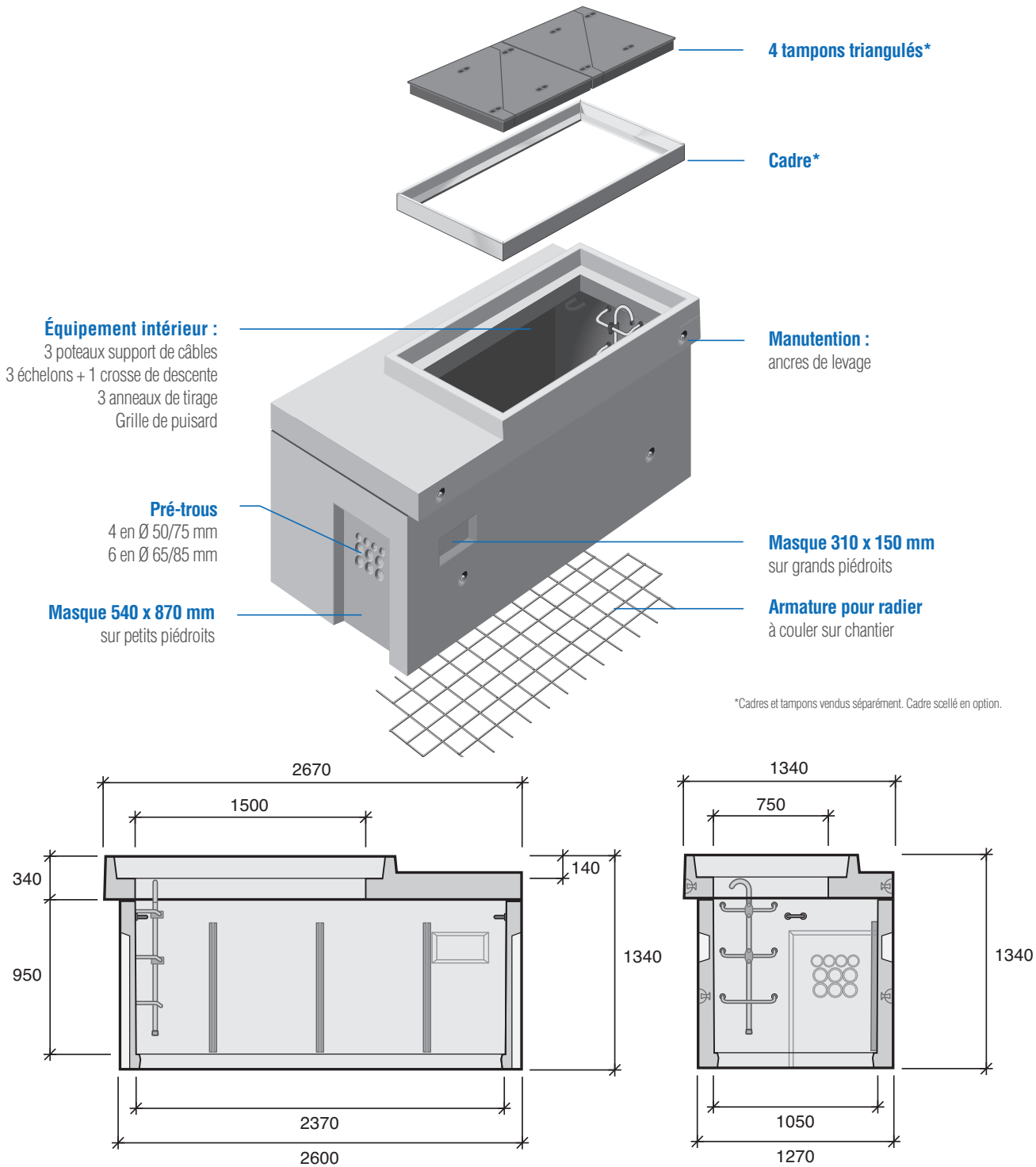


M3CR MX

À RADIER À RECONSTITUER



D 400



TÉLÉCOMMUNICATIONS
CHAMBRES
SOUS CHAUSSÉE

Type L

- L1C
- L1CR
- L2C
- L2CR
- L3C
- L3CR
- L5C

Type J

- J2C

Type K

- K1C
- K1CR
- K2C
- K2CR
- K3C
- K3CR

Type M

- M1C
- M1CR
- M3C
- M3CR**

Type P

- P1C
- P1CR
- P2C
- P2CR

Désignation	Code	Éléments	Usines	Poids (kg)	Manutention
M3CR	16189910	livré monobloc	MX	3121	4 ancres de 2,5T

* Document non contractuel. Les caractéristiques mentionnées sont indicatives et susceptibles de modifications. **