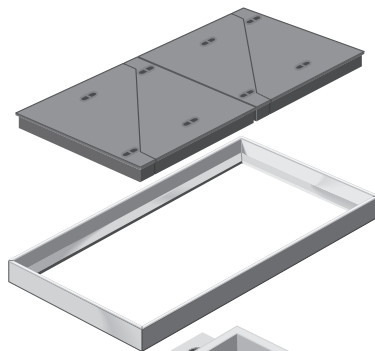


M1CR EG

À RADIER À RECONSTITUER



D 400



4 tampons triangulés*

Cadre*

Manutention :
ancres de levage

Équipement intérieur :
2 poteaux support de câbles
3 échelons + 1 crosse de descente
3 anneaux de tirage
grille de puisard

Pré-trous

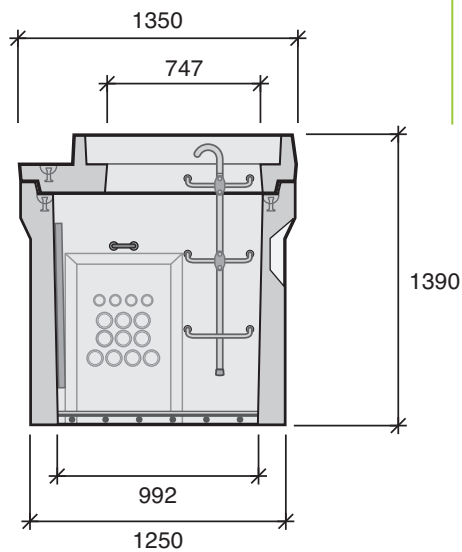
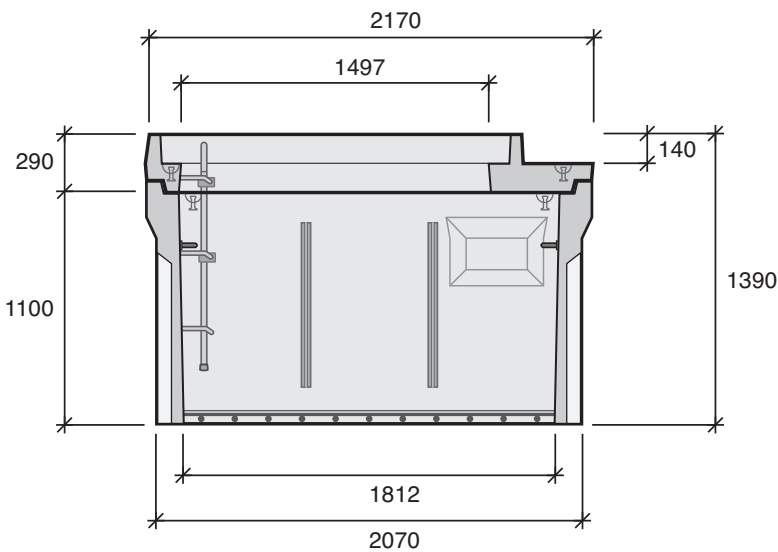
4 en Ø 45 mm
6 en Ø 60 mm
4 en Ø 80 mm

Masque 540 x 720 mm
sur petits piédroits

Masque 310 x 150 mm
sur grands piédroits

Armature pour radier
à couler sur chantier

*Cadres et tampons vendus séparément. Cadre scellé en option.



Type L

- L1C
- L1CR
- L2C
- L2CR
- L3C
- L3CR
- L5C

Type J

- J2C

Type K

- K1C
- K1CR
- K2C
- K2CR
- K3C
- K3CR

Type M

- M1C
- M1CR**
- M3C
- M3CR

Type P

- P1C
- P1CR
- P2C
- P2CR

TÉLÉCOMMUNICATIONS
CHAMBRES
SOUS CHAUSSÉE

Désignation	Code	Éléments	Usines	Poids (kg)	Manutention
M1CR	511064	corps	EG	2000	4 ancres de 5T
		plafond		720	4 ancres de 2,5T

Chambre livrée assemblée non collée (2 parties). Joint plastomère fourni.