

M1C MX

AVEC FOND



D 400

CHAMBRES
SOUS CHAUSSÉE
TÉLÉCOMMUNICATIONS

Type L

- L1C
- L1CR
- L2C
- L2CR
- L3C
- L3CR
- L5C

Type J

- J2C

Type K

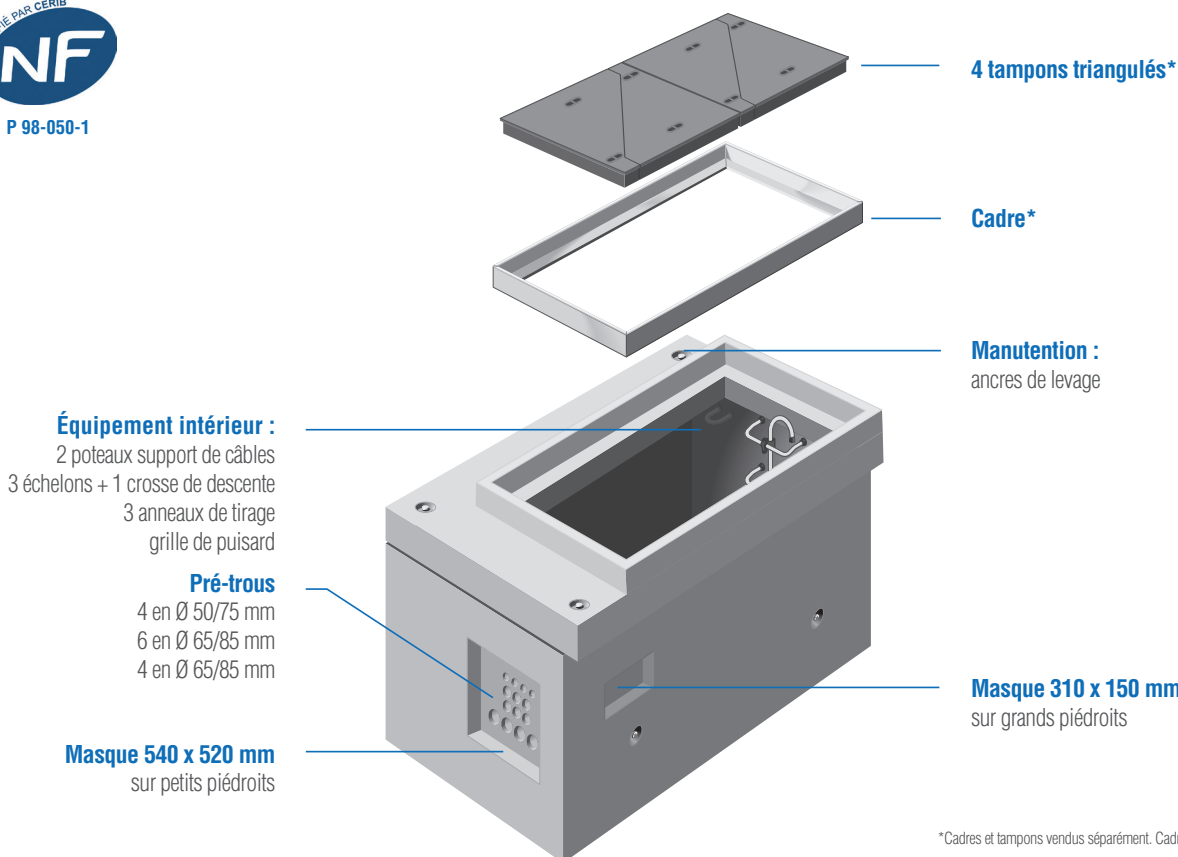
- K1C
- K1CR
- K2C
- K2CR
- K3C
- K3CR

Type M

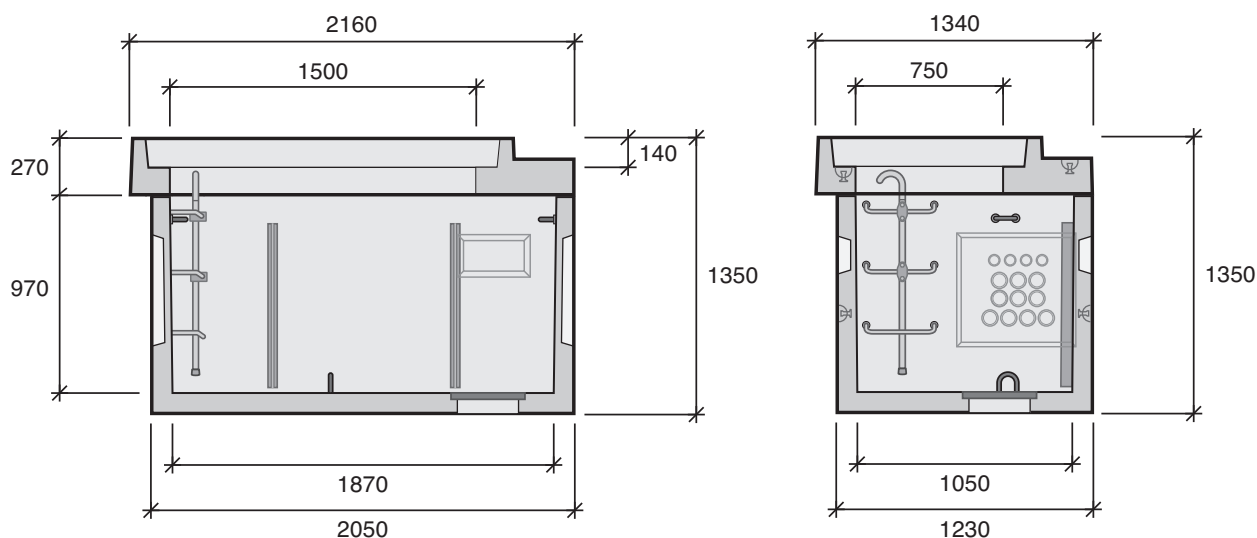
- S M1C**
- M1CR
- M3C
- M3CR

Type P

- P1C
- P1CR
- P2C
- P2CR



* Cadres et tampons vendus séparément. Cadre scellé en option.



Désignation	Code	Éléments	Usines	Poids (kg)	Manutention
M1C	16179410	Monobloc	MX	2620	4 ancrés de 2,5T
	16179108	Corps		1850	4 ancrés de 2,5T
	16179308	Plafond		770	4 ancrés de 2,5T