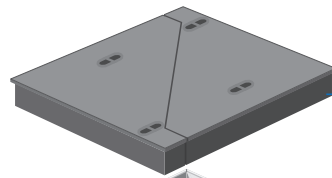


L1CR STRADEASY®

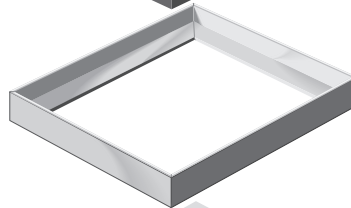
À RADIER À RECONSTITUER



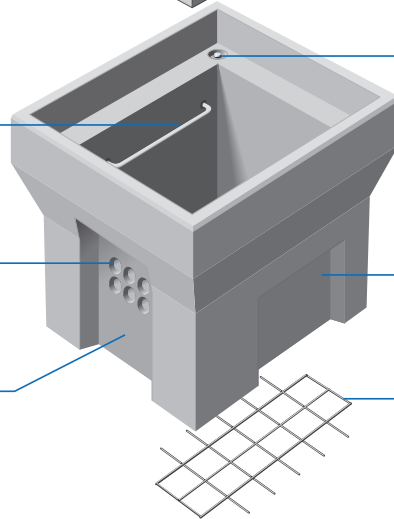
D 400



2 tampons triangulés*



Cadre*



Équipement intérieur :
2 supports équerres

Manutention :
ancres de levage

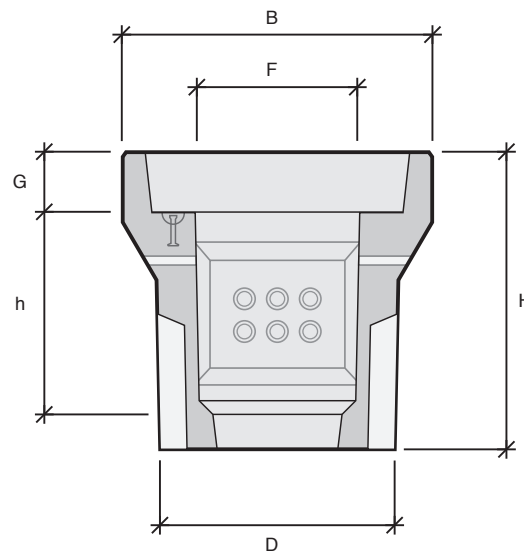
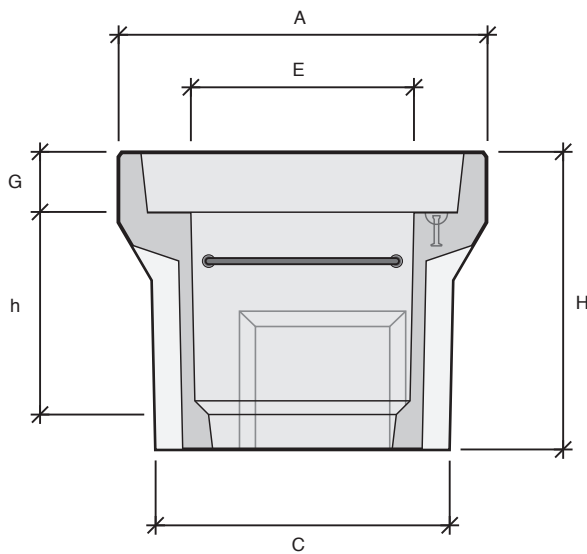
Pré-trous
Ø 45 mm
selon usines de fabrication

Masque pré-cassable
310 x 220 mm
sur grands piédroits

Masque pré-cassable
310 x 370 mm
sur petits piédroits

Armature pour radier
à couler sur chantier

*Cadres et tampons vendus séparément. Cadre scellé en option.



Désignation	Code	Usines	A Longueur (mm)	B Largeur (mm)	C Longueur radier (mm)	D Largeur radier (mm)	E Longueur intérieure (mm)	F Largeur intérieure (mm)	H Hauteur totale (mm)	h Hauteur utile (mm)	G Hauteur feuillure (mm)	Poids (kg)	Manutention
L1CR	110032	BI	855	715	680	540	520	380	680	460	140	290	2 ancres de 1,3T
		EB	855	715	675	545	520	380	680	460	140	290	2 ancres de 1,3T
		MX	855	715	677	537	520	373	675	460	140	290	2 ancres de 1,3T

BI : Arthon / EB : Châteauneuf-du-Rhône / MX : Maxilly

Demandez-nous les préconisations de mise en œuvre et retrouvez les CCTP sur le site www.stradal-vrd.fr

TÉLÉCOMMUNICATIONS
CHAMBRES
SOUS CHAUSSÉE

Type L

- L1C
- L1CR**
- L2C
- L2CR
- L3C
- L3CR
- L5C

Type J

- J2C

Type K

- K1C
- K1CR
- K2C
- K2CR
- K3C
- K3CR

Type M

- M1C
- M1CR
- M3C
- M3CR

Type P

- P1C
- P1CR
- P2C
- P2CR