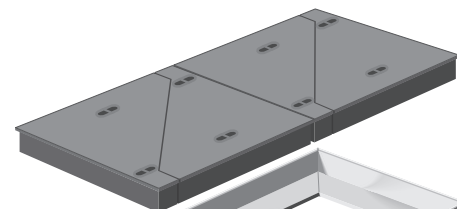


K2CR STRADEASY®

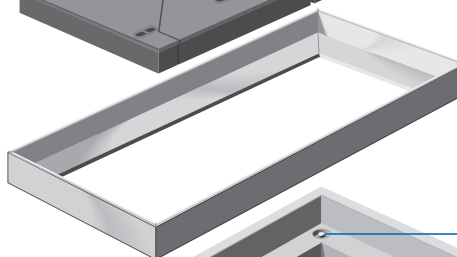
À RADIER À RECONSTITUER



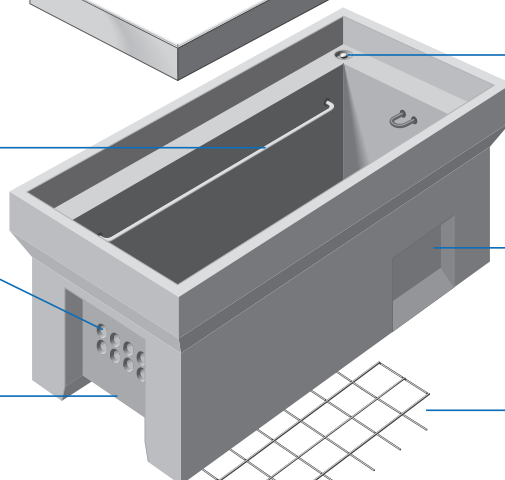
D 400



4 tampons triangulés*



Cadre*



Manutention :
ancres de levage
ou acicables

Équipement intérieur :

2 supports équerres
3 anneaux de tirage

Pré-trous

Ø 45 mm
selon usines de fabrication

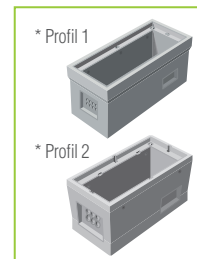
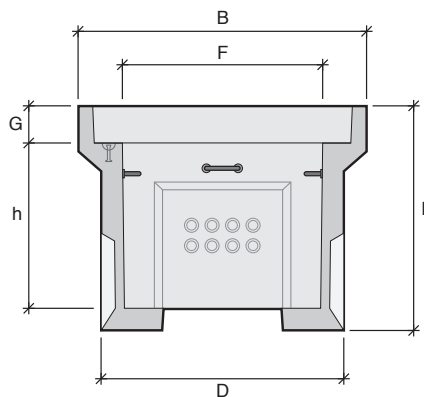
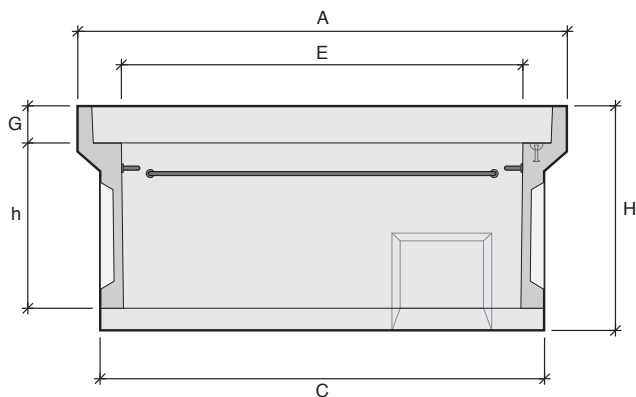
Masque pré-cassable

440 x 500 mm
sur petits piedsroits

Masque pré-cassable
300 x 330 mm
sur grands piedsroits

Armature pour radier
à couler sur chantier

*Cadres et tampons vendus séparément. Cadre scellé en option.



Type L	L1C L1CR L2C L2CR L3C L3CR L5C
Type J	J2C
Type K	K1C K1CR K2C K2CR K3C K3CR
Type M	M1C M1CR M3C M3CR
Type P	P1C P1CR P2C P2CR

TÉLÉCOMMUNICATIONS
CHAMBRES
SOUS CHAUSSEE

Désignation	Code	Usines	Profils*	A Longueur (mm)	B Largeur (mm)	C Longueur radier (mm)	D Largeur radier (mm)	E Longueur intérieure (mm)	F Largeur inférieure (mm)	H Hauteur totale (mm)	h Hauteur utile (mm)	G Hauteur feuillure (mm)	Poids (kg)	Manutention
K2CR	110030	BI	1	1820	1070	1652	902	1500	750	830	610	140	810	2 acicables de 2T
		BT	1	1830	1075	1650	905	1494	746	850	605	140	950	2 ancres de 1,3T
		EB	1	1825	1075	1645	915	1500	750	850	610	140	940	2 ancres de 2,5T
		MX	2	1830	1080	1625	875	1500	750	830	610	140	872	2 ancres de 1,3T