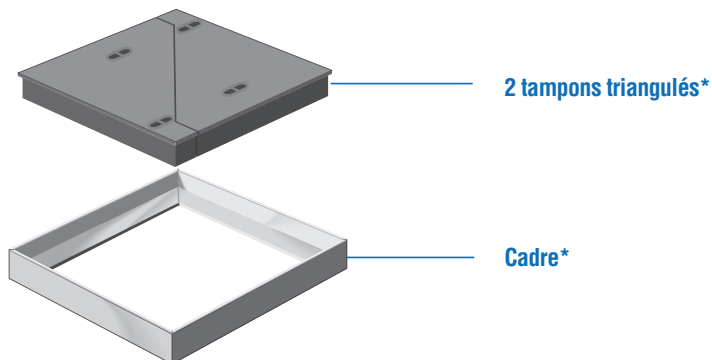


K1CR STRADEASY®

À RADIER À RECONSTITUER



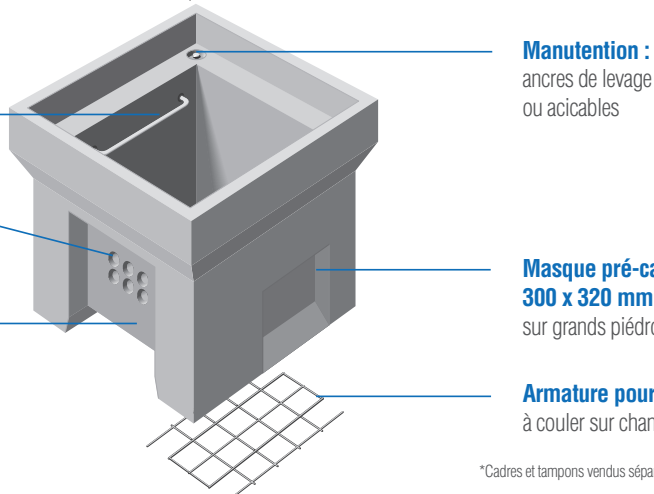
D 400



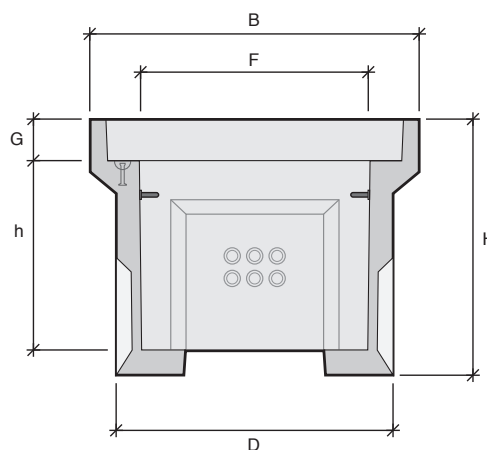
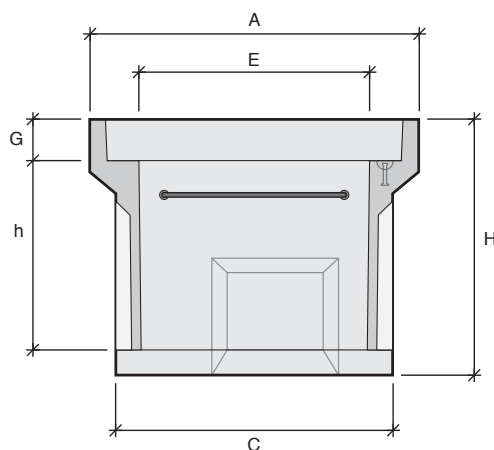
Équipement intérieur :
2 supports équerres

Pré-trous
Ø 45 mm
selon usines de fabrication

Masque pré-cassable
440 x 500 mm
sur petits piédroits

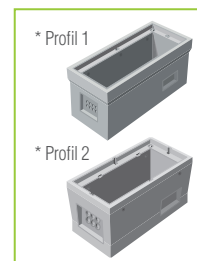


*Cadres et tampons vendus séparément. Cadre scellé en option.



Type L
L1C L1CR L2C L2CR L3C L3CR L5C
Type J
J2C
Type K
K1C K1CR K2C K2CR K3C K3CR
Type M
M1C M1CR M3C M3CR
Type P
P1C P1CR P2C P2CR

TÉLÉCOMMUNICATIONS
CHAMBRES
SOUS CHAUSSÉE



Désignation	Code	Usines	Profils*	A Longueur (mm)	B Largeur (mm)	C Longueur radier (mm)	D Largeur radier (mm)	E Longueur intérieure (mm)	F Largeur inférieure (mm)	H Hauteur totale (mm)	h Hauteur utile (mm)	G Hauteur feuillure (mm)	Poids (kg)	Manutention
K1CR	110029	BI	1	1070	1070	902	902	750	750	830	610	140	520	2 acicables de 2T
		BT	1	1082	1082	906	906	747	747	850	610	140	640	2 ancres de 1,3T
		EB	1	1075	1075	910	910	750	750	850	610	140	640	2 ancres de 2,5T
		MX	2	1080	1080	900	900	749	749	850	610	140	570	2 ancres de 1,3T

BI : Arthon / BT : Beautiran / EB : Châteauneuf-du-Rhône / MX : Maxilly

Demandez-nous les préconisations de mise en œuvre et retrouvez les CCTP sur le site www.stradal-vrd.fr