

C200



C 250

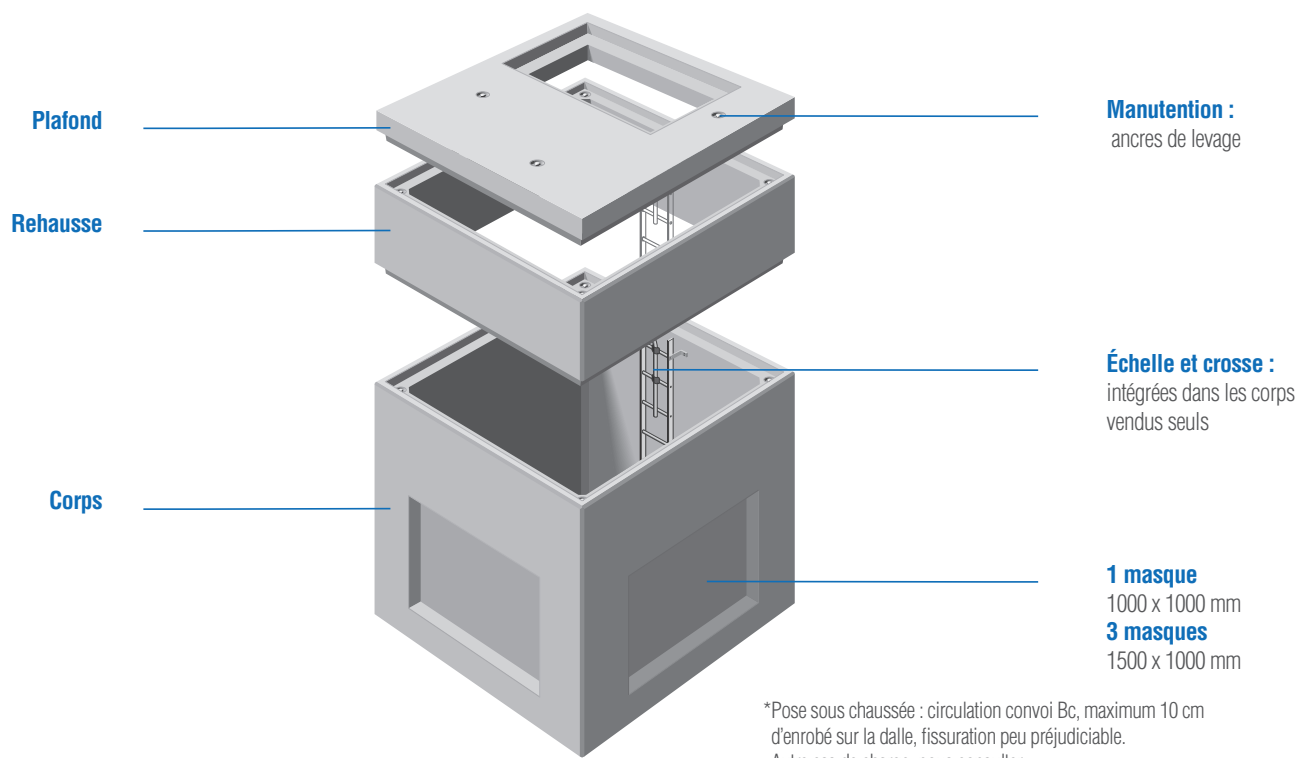


D 400

CORPS AVEC FOND : TROTTOIR / CHAUSSÉE*

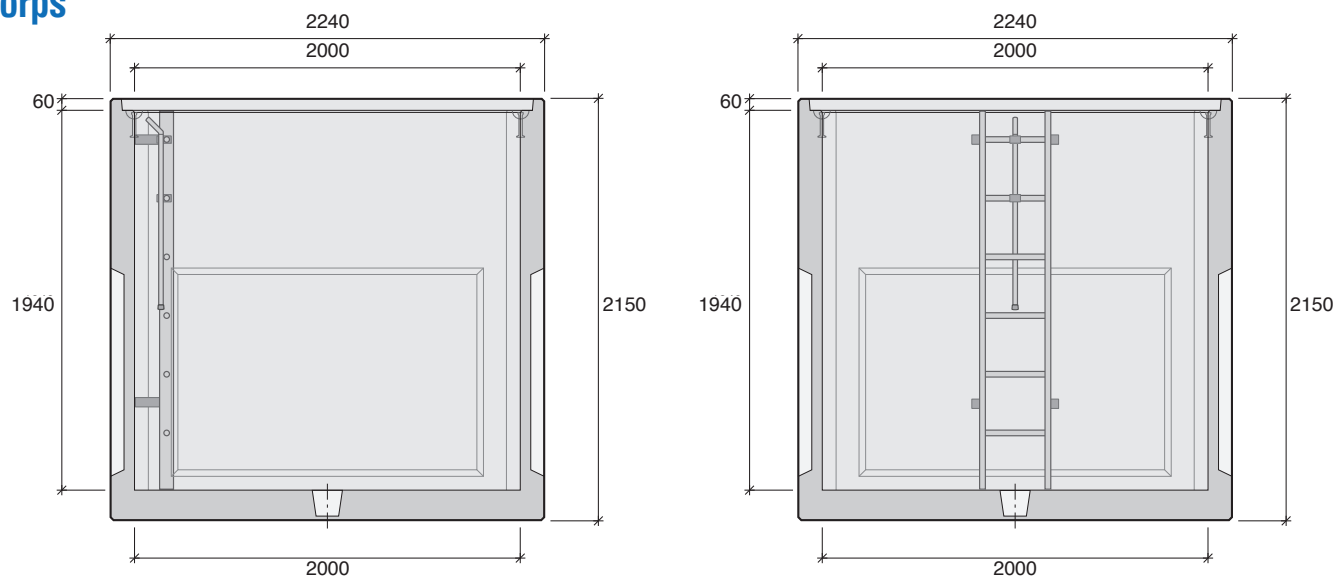
Type Carré

C100
C140
C150
S C200



*Pose sous chaussée : circulation convoi Bc, maximum 10 cm d'enrobé sur la dalle, fissuration peu préjudiciable. Autre cas de charge, nous consulter.

Corps



Désignation	Code	Usines	Poids (kg)	Manutention
Corps C200 3 masques 1500 x 1000 + 1 masque 1000 x 1000 avec échelle	27220209	MX	6100	4 ancrés de 5T
Corps C200 3 masques 1500 x 1000 + 1 masque 1000 x 1000 sans échelle	27220208	MX	6100	4 ancrés de 5T

Dans le cadre d'une livraison avec rehausse, la chambre sera livrée sans échelle. Une échelle à la cote de l'ouvrage pourra être fournie à la demande et sera à poser sur chantier.

MX : Maxilly

* Document non contractuel. Les caractéristiques mentionnées sont indicatives et susceptibles de modifications. *

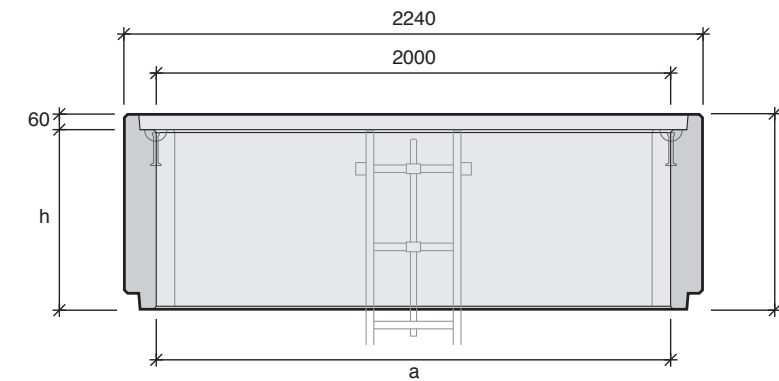
C200

REHAUSSE ET PLAFOND

Type Carré

C100
C140
C150
S C200

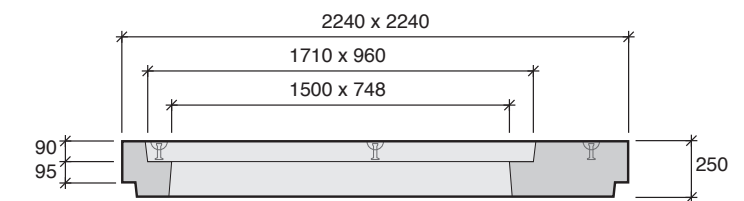
Rehausse



Désignation	Code	Usines	H (mm)	h* (mm)	a (mm)	Poids (kg)	Manutention
Rehausse C200 HT 400 mm non équipée	27220110	MX	460	400	1502	755	4 ancrés de 5T
Rehausse C200 HT 700 mm non équipée	27220508	MX	660	600	1498	1130	4 ancrés de 5T
Rehausse C200 HT 1050 mm non équipée	27221008	MX	1510	1450	1507	2514	4 ancrés de 5T
Rehausse C200 HT 1650 mm non équipée	27121308	MX	1760	1700	1491	3020	4 ancrés de 5T
Rehausse C200 HT 2000 mm non équipée	27221108	MX	2060	2000	2000	5130	4 ancrés de 5T

*Hauteurs utiles par pas de 50 mm pour réhausses de 400 mm à 2000 mm (cf. quelques exemples dans le tableau ci-dessus). Échelle à prévoir en fonction de la cote de l'ouvrage. Pour un ouvrage de plus de 3 m une crinoline est conseillée.

Plafond



Désignation	Code	Classe de résistance du dispositif de fermeture	Usines	Poids (kg)	Manutention
Plafond C200 pour fermeture K2T excentrée	27220010	C250	MX	2200	3 ancrés de 5T
Plafond C200 pour fermeture K2C excentrée	27220010	D400	MX	2200	3 ancrés de 5T

Possibilité de plafond avec ouverture libre Ø 600, nous consulter.

MX : Maxilly

* Document non contractuel. Les caractéristiques mentionnées sont indicatives et susceptibles de modifications. *