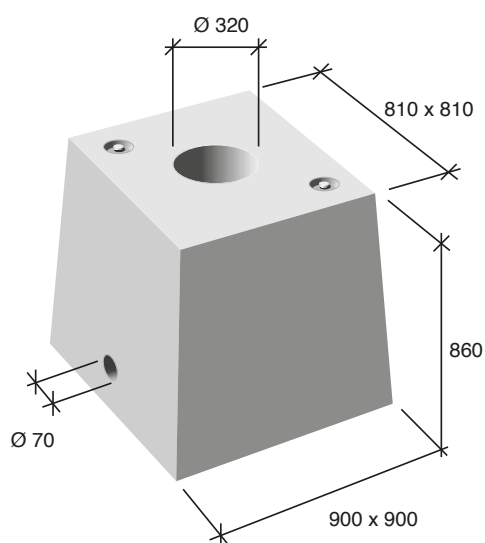


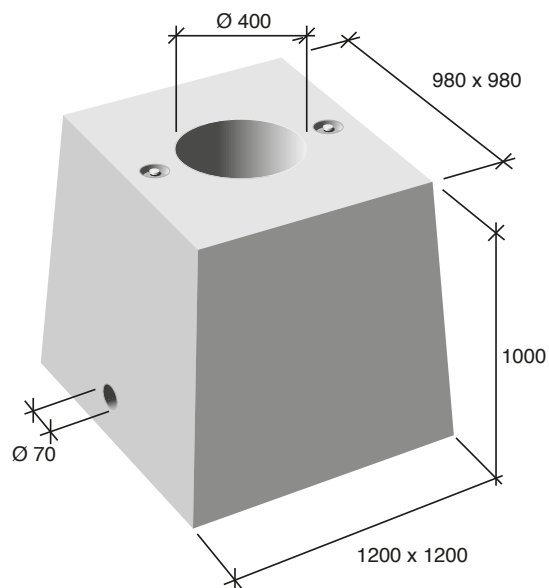
HORS-SOL

Massifs provisoires

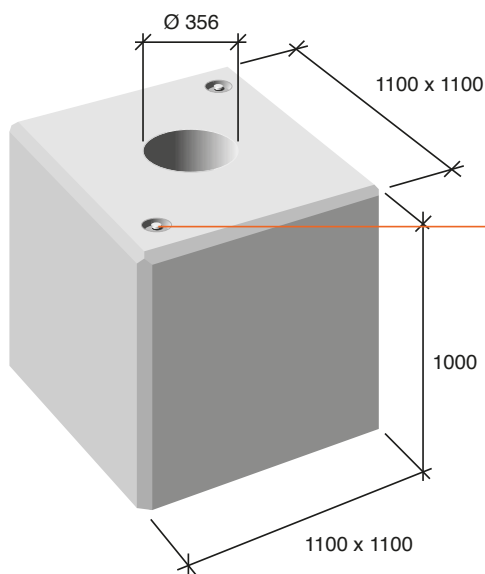
Massif 1T300



Massif 2T400



Massif 2T720



Manutention :
par ancre de levage

HORS-SOL

Désignation	Code	Usines	A Entraxe (mm)	Poids (kg)	Manutention
Massif provisoire hors-sol 1T300	111201300	EG	320	1300	2 ancrés de 2,5 T
Massif provisoire hors-sol 2T400	111202400	EG RE	400	2400	2 ancrés de 2,5 T
Massif provisoire hors-sol 2T720	111202720	BI	356	2720	2 ancrés de 5 T