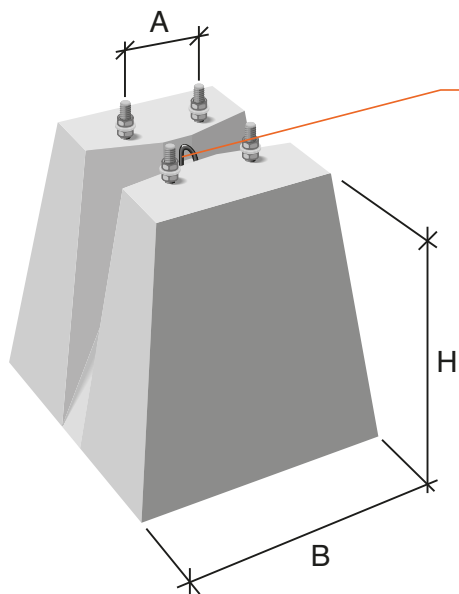


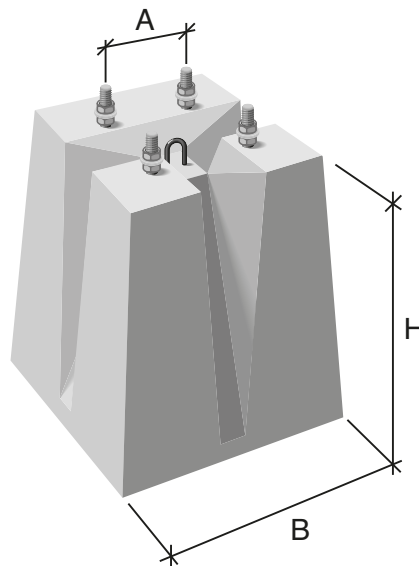
MÂTS de 12 à 14 mètres*

Profil 1
2 entrées



Manutention :
par anneau de levage

Profil 2
3 entrées



GROUPE 9

Désignation	Code	Usines	Profil	A Entraxe (mm)	B Embase (mm)	H Hauteur (mm)	Ø Tige (mm)	Poids (kg)
Massif GR9 Ent 300 H 990 Emb 800	11109300	DK	1	300	800	990	24	1300
Massif GR9 Ent 300 H 900 Emb 900	11109300	EG	2	300	900	900	24	1300

*La hauteur des mâts est donnée à titre indicatif, sans prise en compte des projecteurs, tout comme les correspondances de choix.
Rappel : seule l'entreprise est responsable de la vérification de la stabilité du massif sélectionné et des hypothèses de mise en œuvre.

Usines : **DK** : Kilstett / **EG** : Beaucaire