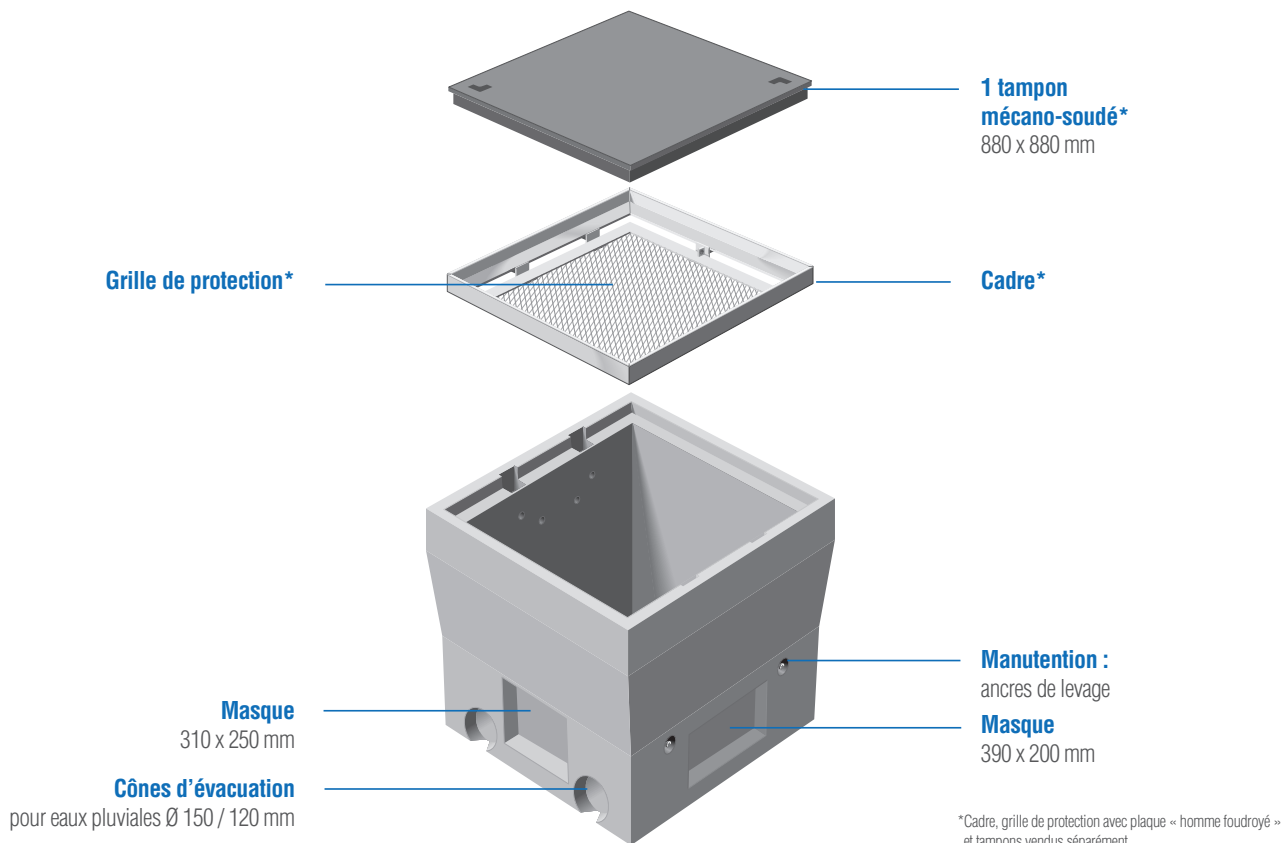


EP 80x80 MX

SANS FOND

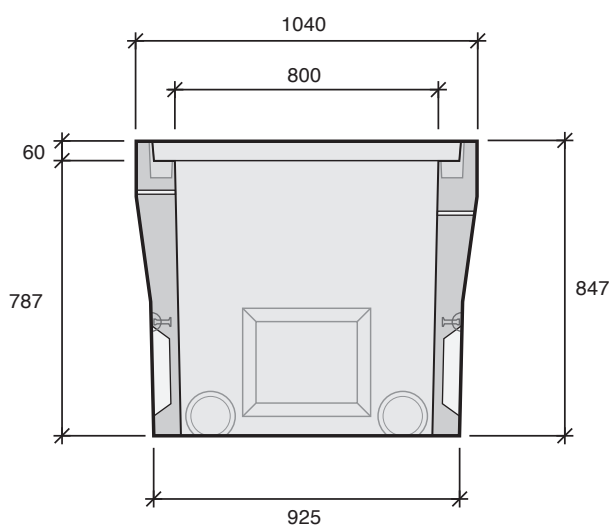
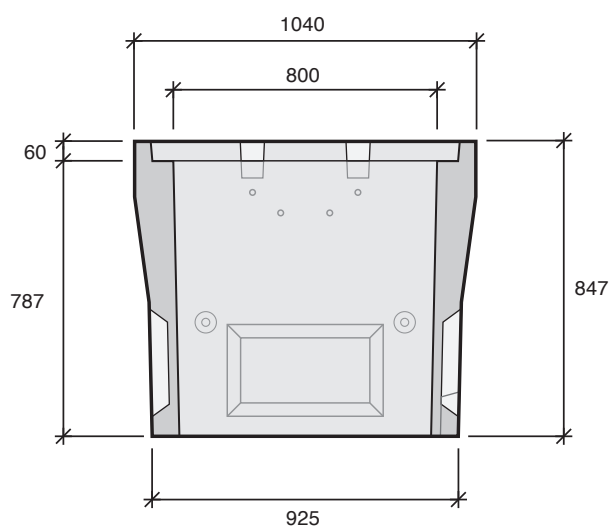


C 250



Type carré	
EP 60x60	S
EP 60x60 SF	
EP 80x80	
EP 80x80 SF	
EP 100x100	
EP 100x100 SF	
EP 1000x1000	
EP 1200x1200	
Type rectangle	
EP 100x80	
EP 100x80 SF	
EP 120x80	
EP 120x80 SF	

*Cadre, grille de protection avec plaque « homme foudroyé » et tampons vendus séparément.



Désignation	Code	Usines	Poids (kg)	Manutention
EP 80x80 SF	16106410	MX	684	4 ancrs de 1,3T