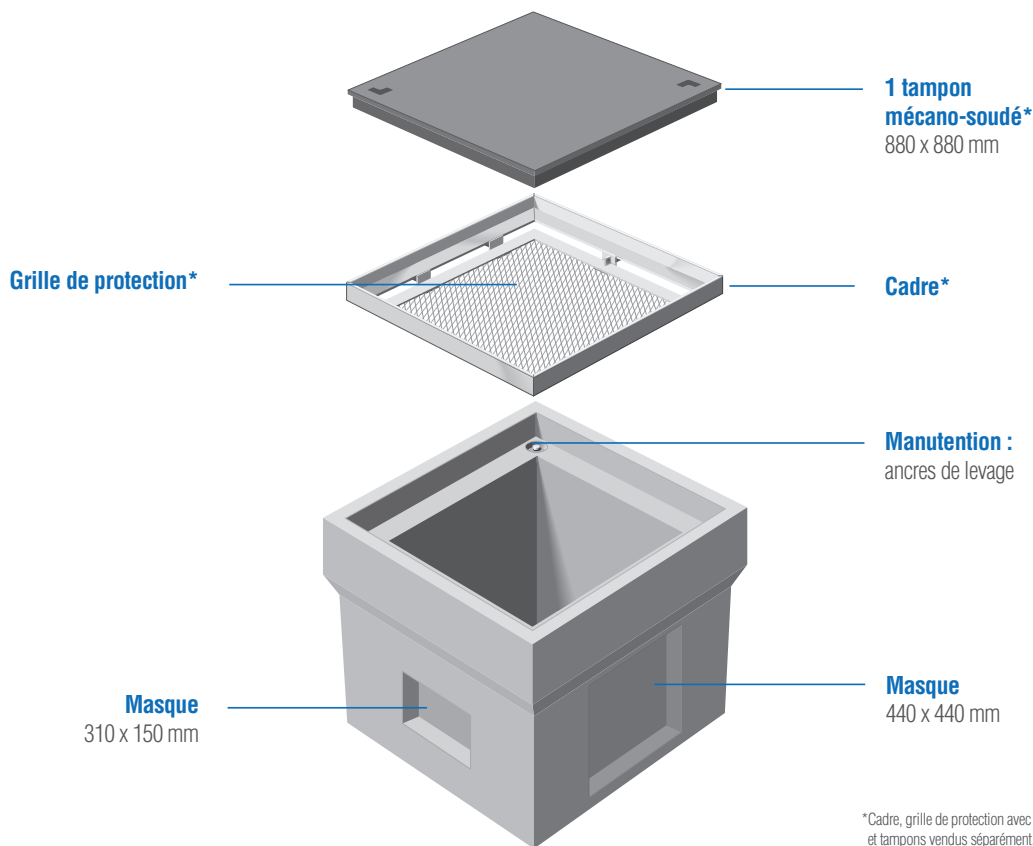


# EP 80x80 BT

**SANS FOND**



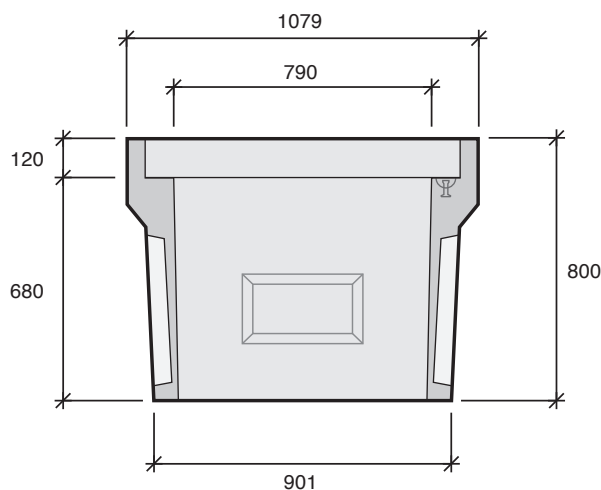
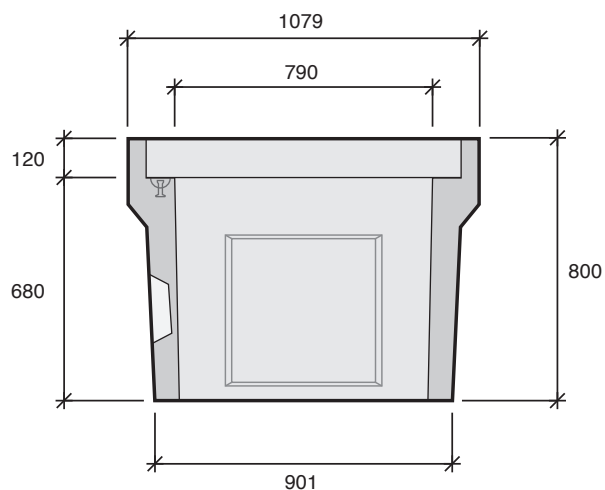
C 250



Type carré	
EP 60x60	
EP 60x60 SF	
EP 80x80	
<b>EP 80x80 SF</b>	<b>S</b>
EP 100x100	
EP 100x100 SF	
EP 1000x1000	
EP 1200x1200	

Type rectangle	
EP 100x80	
EP 100x80 SF	
EP 120x80	
EP 120x80 SF	

\*Cadre, grille de protection avec plaque « homme foudroyé » et tampons vendus séparément.



Désignation	Code	Usines	Poids (kg)	Manutention
<b>EP 80x80 SF</b>	<b>EP080SF</b>	<b>BT</b>	470	2 ancrés de 1,3T

DIVERS RÉSEAUX SECS  
CHAMBRES  
SOUS TROTTOIR