

EP 80x80 BT

AVEC FOND



C 250

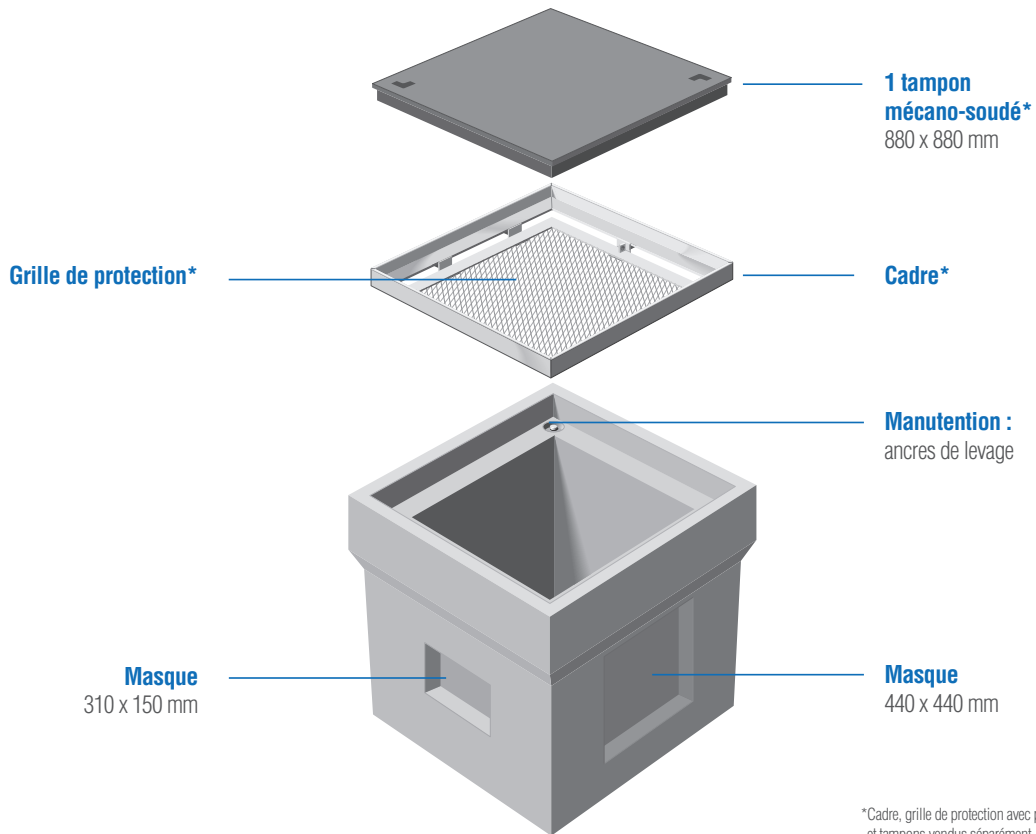
Type carré

- EP 60x60
- EP 60x60 SF
- S EP 80x80**
- EP 80x80 SF
- EP 100x100
- EP 100x100 SF
- EP 1000x1000
- EP 1200x1200

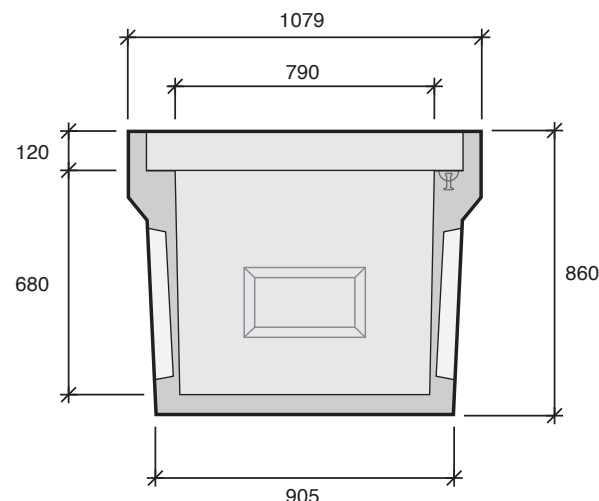
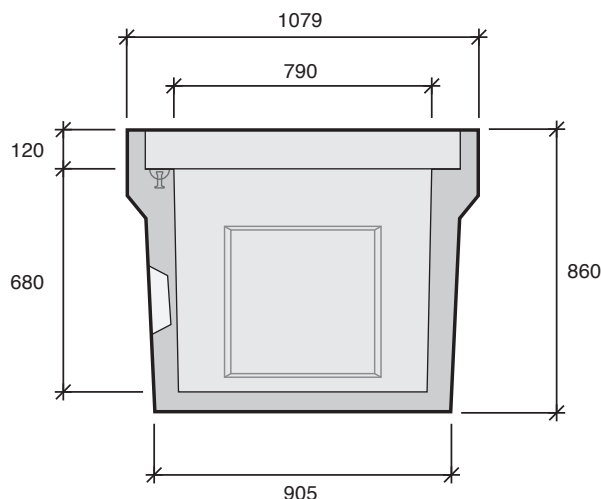
Type rectangle

- EP 100x80
- EP 100x80 SF
- EP 120x80
- EP 120x80 SF

CHAMBRES SOUS TROTTOIR
DIVERS RÉSEAUX SECS



*Cadre, grille de protection avec plaque « homme foudroyé » et tampons vendus séparément.



| Désignation | Code | Usines | Poids (kg) | Manutention |
|-----------------|---------------|-----------|------------|------------------|
| EP 80x80 | EP080F | BT | 620 | 2 ancrés de 1,3T |