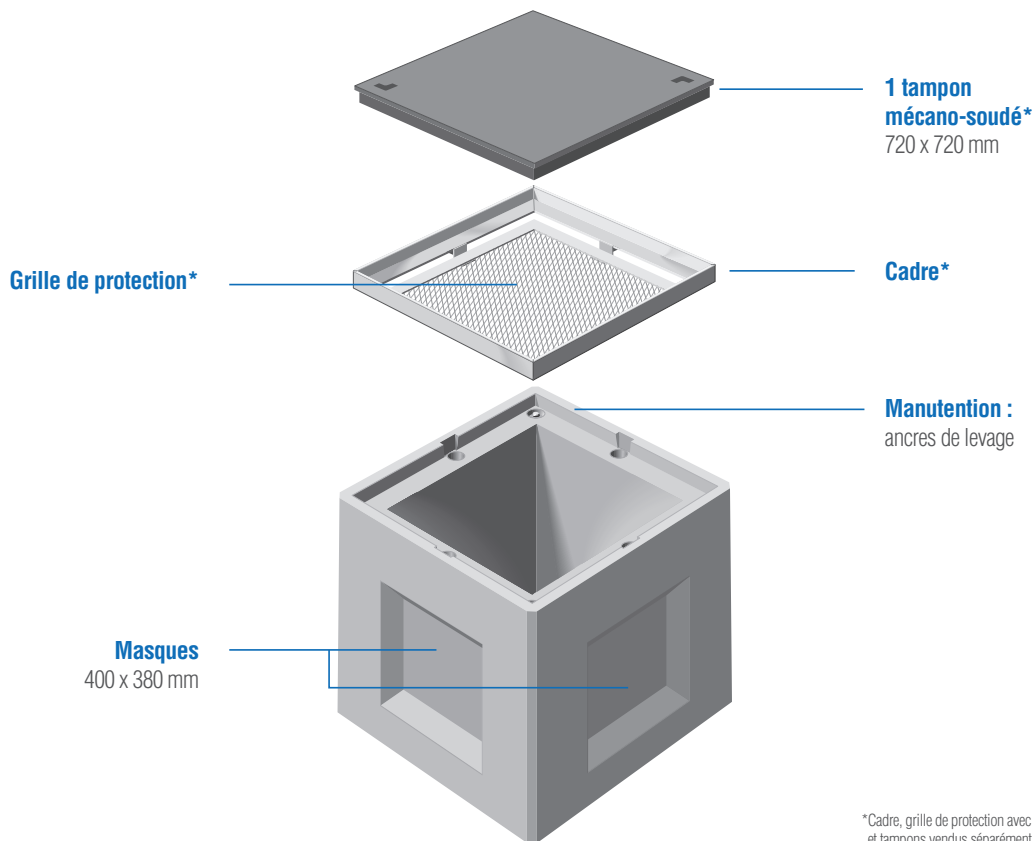


EP 60x60 BT

SANS FOND



C 250



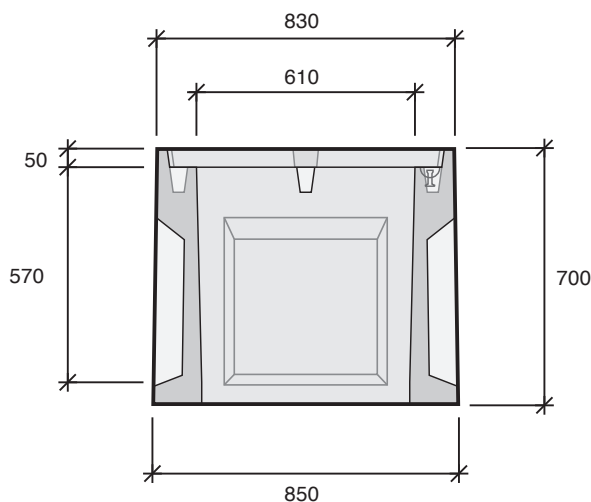
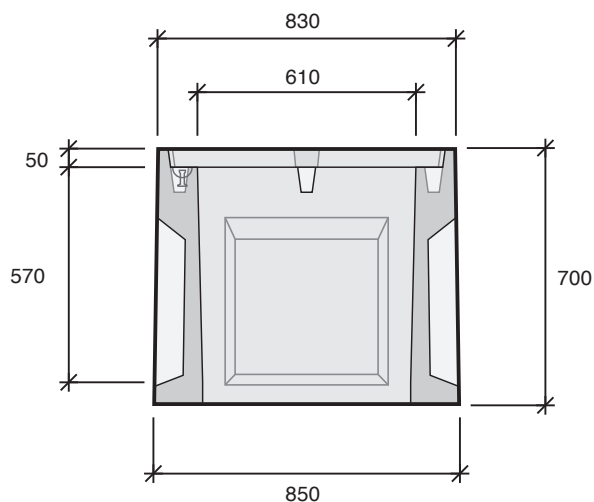
Type carré

- EP 60x60
- EP 60x60 SF**
- EP 80x80
- EP 80x80 SF
- EP 100x100
- EP 100x100 SF
- EP 1000x1000
- EP 1200x1200

Type rectangle

- EP 100x80
- EP 100x80 SF
- EP 120x80
- EP 120x80 SF

*Cadre, grille de protection avec plaque « homme foudroyé » et tampons vendus séparément.



| Désignation | Code | Usines | Poids (kg) | Manutention |
|--------------------|-----------------|-----------|------------|------------------|
| EP 60x60 SF | EP060SF2 | BT | 405 | 2 ancrés de 1,3T |

DIVERS RÉSEAUX SECS
CHAMBRES
SOUS TROTTOIR