

# EP 60x60 BT

**AVEC FOND**



C 250

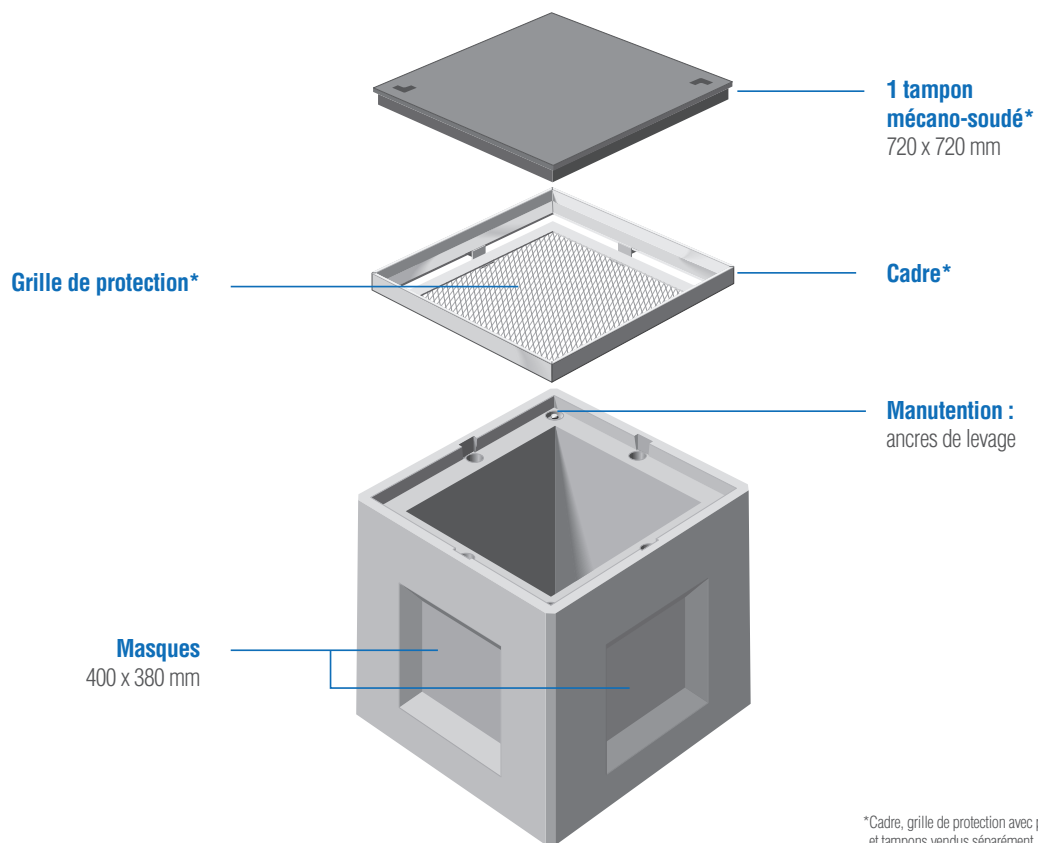
**Type carré**

- S EP 60x60**
- EP 60x60 SF
- EP 80x80
- EP 80x80 SF
- EP 100x100
- EP 100x100 SF
- EP 1000x1000
- EP 1200x1200

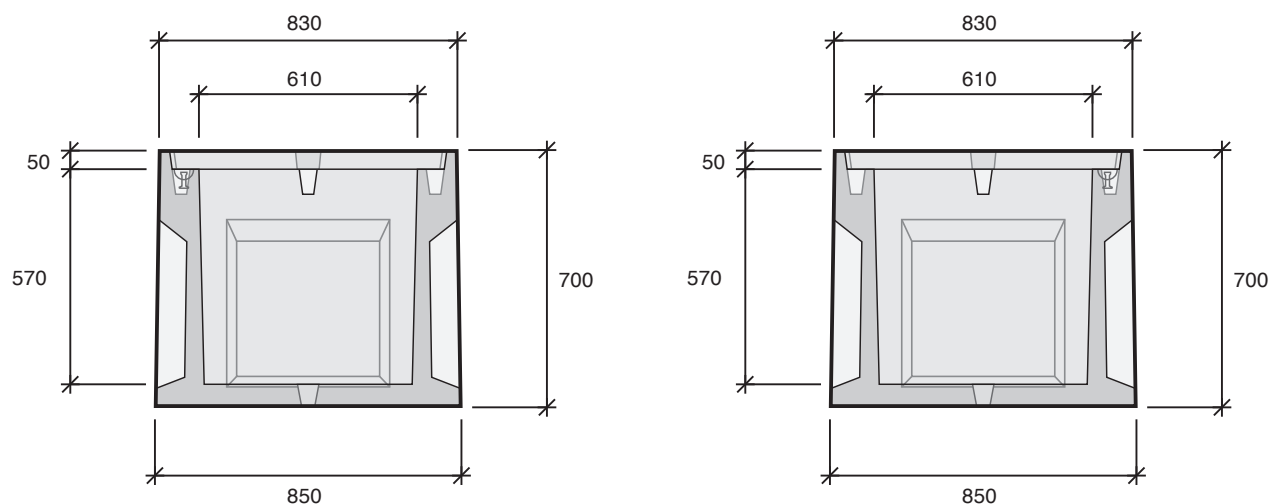
**Type rectangle**

- EP 100x80
- EP 100x80 SF
- EP 120x80
- EP 120x80 SF

CHAMBRES  
SOUS TROTTOIR  
DIVERS RÉSEAUX SECS



\*Cadre, grille de protection avec plaque « homme foudroyé » et tampons vendus séparément.



Désignation	Code	Usines	Poids (kg)	Manutention
<b>EP 60x60</b>	<b>EP060F</b>	<b>BT</b>	480	2 ancrés de 1,3T

BT : Beautiran