

# EP 1000x1000 BI



C 250

## AVEC FOND

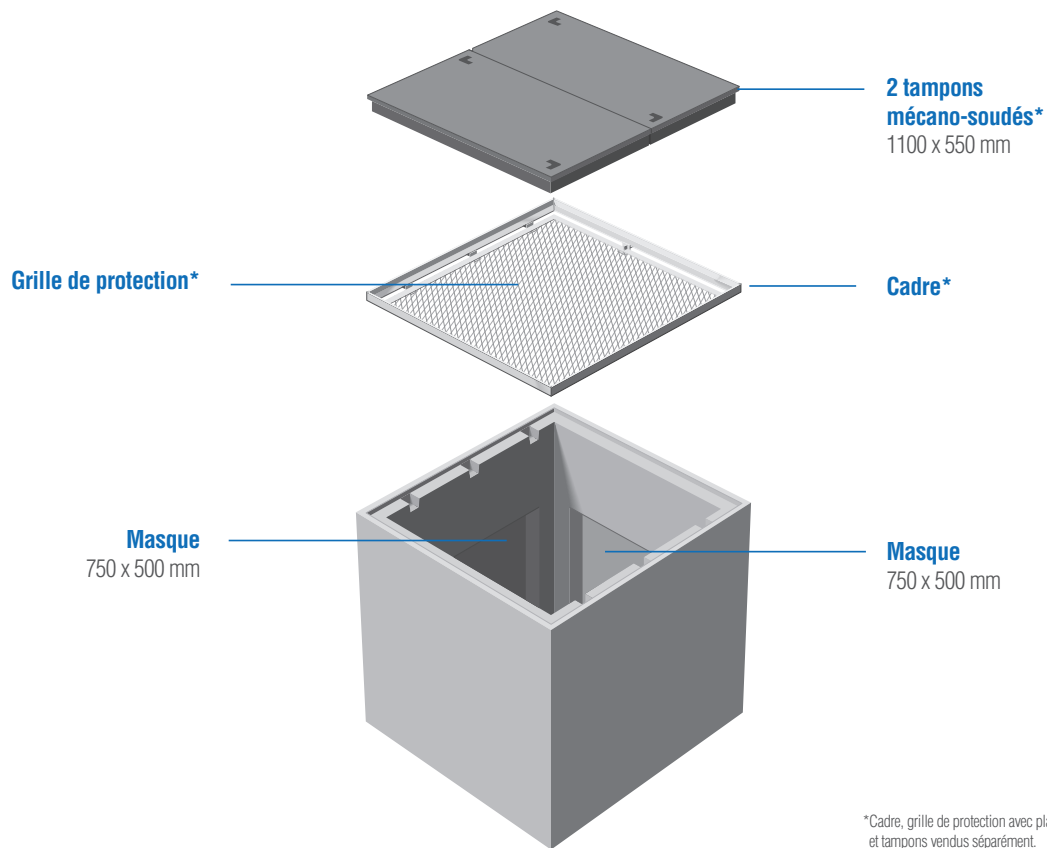
### Type carré

- EP 60x60
- EP 60x60 SF
- EP 80x80
- EP 80x80 SF
- EP 100x100
- EP 100x100 SF
- S EP 1000x1000**
- EP 1200x1200

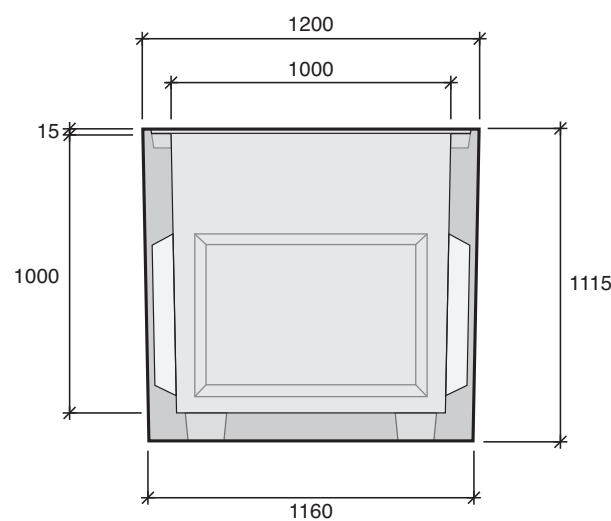
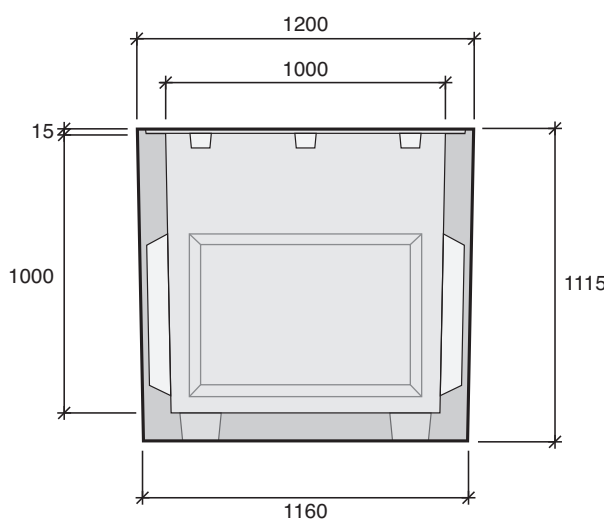
### Type rectangle

- EP 100x80
- EP 100x80 SF
- EP 120x80
- EP 120x80 SF

CHAMBRES SOUS TROTTOIR  
DIVERS RÉSEAUX SECS



\*Cadre, grille de protection avec plaque « homme foudroyé » et tampons vendus séparément.



Désignation	Code	Usines	Poids (kg)	Manutention
<b>EP 1000x1000</b>	<b>EP10004F</b>	<b>BI</b>	1112	3 anneaux "Frameto" intégrés au radier