

# EP 120x120 BT

**AVEC FOND**



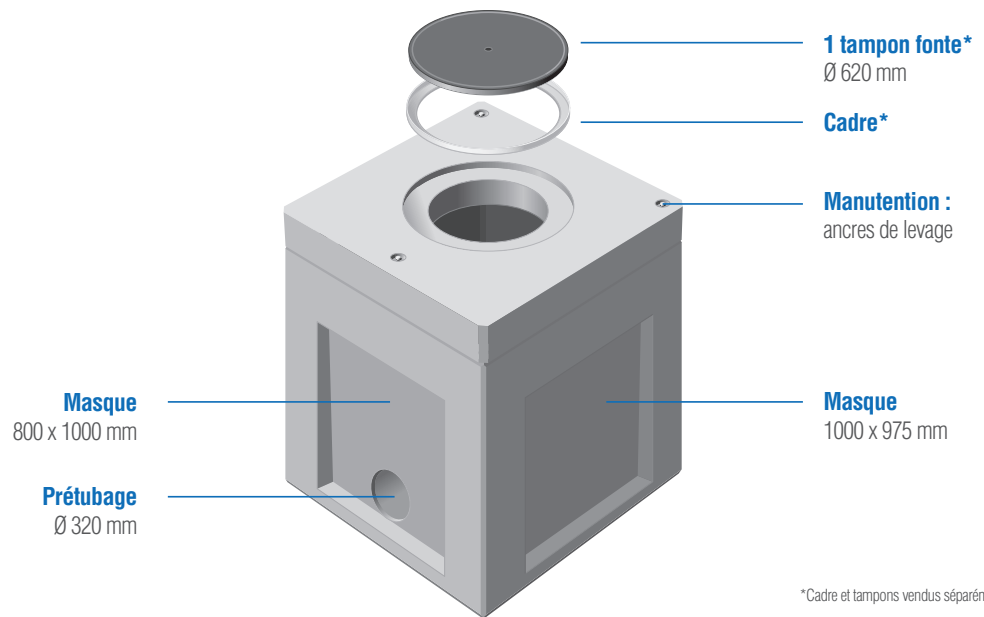
D 400

**Type carré**

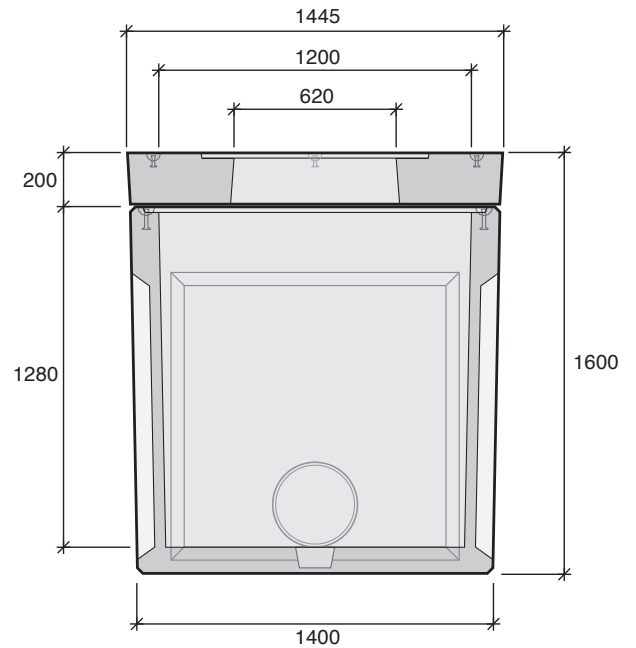
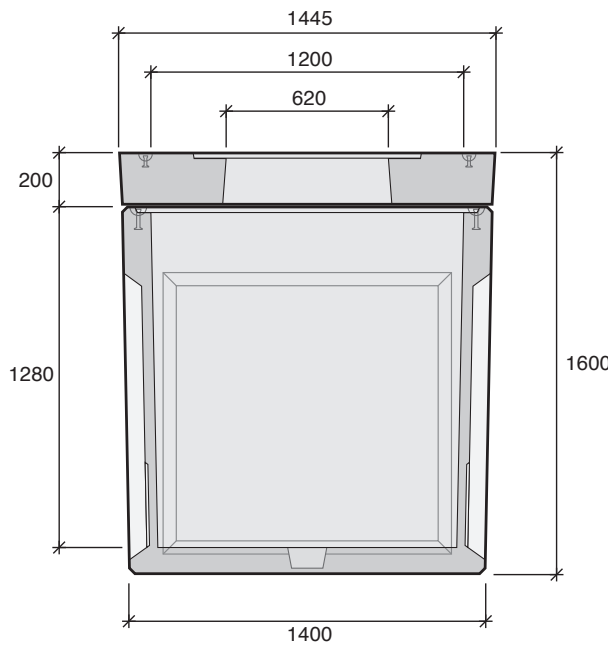
- EP 80x80
- EP 80x80 SF
- S EP 120x120**
- EP 120x120 SF
- EP 1000x1000
- EP 1200x1200

**Type rectangle**

- EP 100x80
- EP 100x80 SF
- EP 120x80
- EP 120x80 SF
- EP 120x150
- EP 120x150 SF



\*Cadre et tampons vendus séparément.



Désignation	Code	Éléments	Usines	Poids (kg)	Manutention
<b>EP 120x120</b>	<b>EP120120F</b>	corps	<b>BT</b>	1690	4 ancres de 2,5T
	<b>R1445DR</b>	plafond		820	3 ancres de 2,5T

Chambre livrée en 2 parties.  
Autres ouvertures possibles, nous consulter.