

URBAN-I® 200 À PENTE



Classes de résistance


C 250

D 400


INTÉRÊTS DE LA SOLUTION

- Caniveau monobloc en béton armé à démoulage différé haute performance (C55/67) résistant aux agressions climatiques (W+R) avec en option et sur demande un ciment PMES pour les zones côtières ou montagneuses
- Classe d'exposition béton selon la norme NF EN 206 (NAF2) XC4. XS1. XD3. XF3. XA1.
- Coefficient de rugosité de Manning Strickler de 95
- Profils discrets en acier galvanisé
- Emboîtement mâle-femelle
- Gorge intégrée dans l'emboîtement pour l'application d'un joint d'étanchéité sur chantier
- Fond hydraulique
- Chanfrein en partie inférieure pour faciliter la mise en œuvre
- Gamme composée de 10 éléments à pente incorporée de 1% par élément et 1 élément d'inversion de pente emboîtement femelle-femelle
- Les éléments à pente permettent l'accélération de l'écoulement de l'eau vers l'exutoire

COUVERTURES

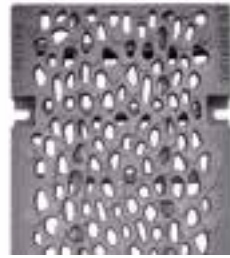
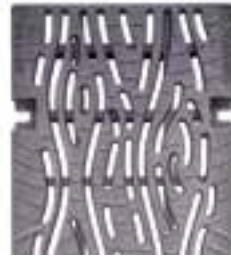
- Grilles en fonte haute résistance GJS 600-10 d'une longueur de 50 cm, livrées boulonnées sur le corps
- Couple de serrage des grilles à 22 Newtons par mètre
- Vis M10-30 lubrifiées par graisse pyrocuire, rondelles inox et caches boulons
- Large choix de grilles aux profils raffinés, résolument modernes pour s'intégrer parfaitement dans tous les projets urbains et conformes à l'accessibilité PMR
- Grilles personnalisables et large choix de couleurs (coloris standard noir, voir nuancier page 93)

Surfaces d'absorption des grilles cm²/ml selon la norme NF EN 1433

Grilles	C250 / D400	Grilles	C250 / D400
VIBRATION®	940	ÉCUME®	970
MÉTÉORE®	950	WAKAMÉ®	868

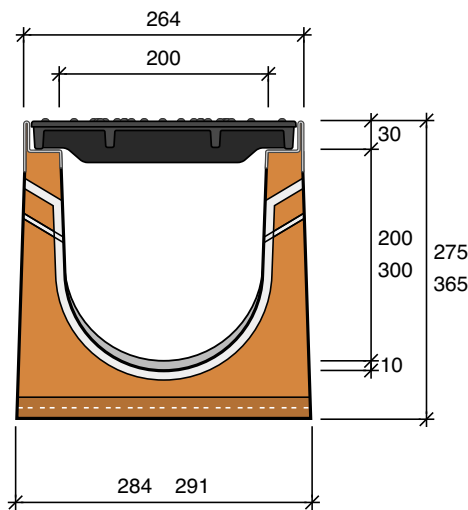
URBAN-I® 200 À PENTE

PROFILS DE GRILLES

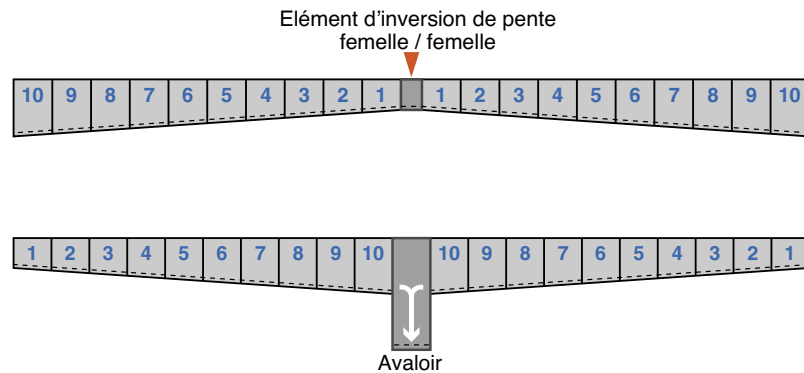

VIBRATION®

MÉTÉORE®

ÉCUME®

WAKAMÉ®

CARACTÉRISTIQUES



► Exemples d'assemblage



URBAN-I®
CANIVEAUX À GRILLE

Caniveaux	Classe de résistance	Grille VIBRATION®	Grille MÉTÉORE®	Grille ÉCUME®	Grille WAKAMÉ®	Longueur standard (m)	Ht intérieure ss grille (mm)	Poids moyen (kg/ml)	Section hydr. ss grille (cm ²)	Palettisation (pce)
URBAN-I® 200- 1	C250/D400	10898110	10898120	10898130	10898140	1	200/210	106	329/349	Une pièce de chaque élément = 10 pièces
URBAN-I® 200- 2	C250/D400	10898210	10898220	10898230	10898240	1	210/220	109	349/369	
URBAN-I® 200- 3	C250/D400	10898310	10898320	10898330	10898340	1	220/230	113	369/388	
URBAN-I® 200- 4	C250/D400	10898410	10898420	10898430	10898440	1	230/240	118	388/407	
URBAN-I® 200- 5	C250/D400	10898510	10898520	10898530	10898540	1	240/250	121	407/427	
URBAN-I® 200- 6	C250/D400	10898610	10898620	10898630	10898640	1	250/260	123	427/446	
URBAN-I® 200- 7	C250/D400	10898710	10898720	10898730	10898740	1	260/270	125	446/466	
URBAN-I® 200- 8	C250/D400	10898810	10898820	10898830	10898840	1	270/280	130	466/485	
URBAN-I® 200- 9	C250/D400	10898910	10898920	10898930	10898940	1	280/290	137	485/505	
URBAN-I® 200- 10	C250/D400	10898010	10898020	10898030	10898040	1	290/300	137	505/524	
URBAN-I® 200 FF	C250/D400	10894210	10894220	10894230	10894240	0,50	200	99	328	-

Document non contractuel. Les caractéristiques mentionnées et visuels sont indicatifs et susceptibles de modifications.

URBAN-I® 200 À PENTE

URBAN-I®

MANUTENTION & MISE EN ŒUVRE

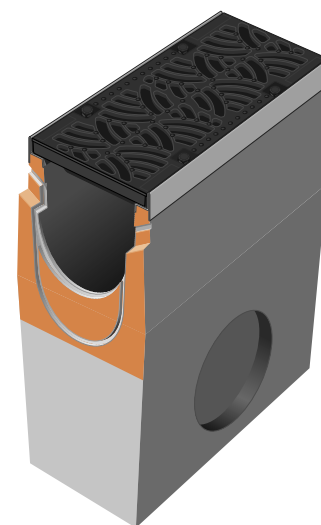
- Manutention par pince ou kit sangles manutention en option
- Mise en œuvre de Type I ne nécessitant aucun enrobage béton supplémentaire pour garantir la résistance (consulter nos préconisations de pose)

ÉLÉMENTS COMPLÉMENTAIRES

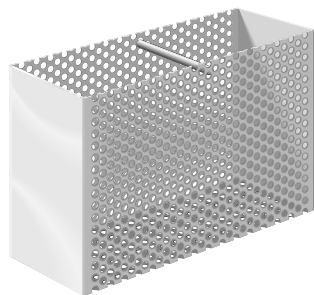
AVALOIR

Pour l'évacuation des eaux vers un réseau secondaire

- Avaloir monobloc avec emboîtement mâle-femelle ou mâle-mâle, gorge intégrée
- Panier dégrilleur en acier galvanisé en option
- Hauteur totale : 665 mm
- Longueur : 0,50 m



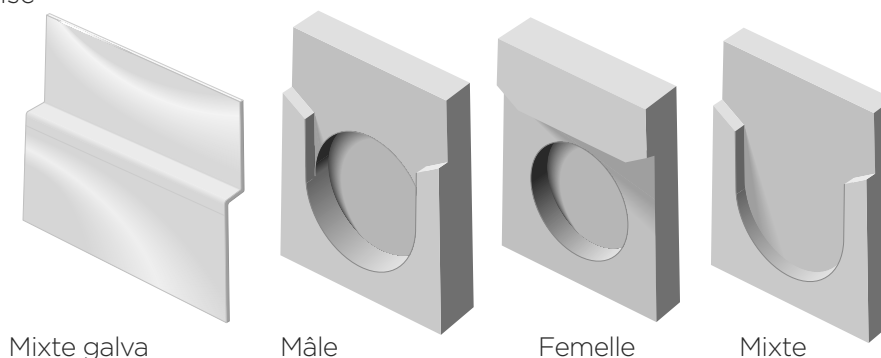
Avaloir	Classe de résistance	Grille VIBRATION®	Grille MÉTÉORE®	Grille ÉCUME®	Grille WAKAMÉ®	Emboîtements	Ø de réservation (mm)	Poids moyen (kg)/U
URBAN-I® 200	C250 / D400	10892210	10892220	10892230	10892240	mâle-femelle	2 x 246	107
URBAN-I® 200	C250 / D400	10895210	10895220	10895230	10895240	mâle-mâle	2 x 246	107
URBAN-I® 200 avec panier dégrilleur	C250 / D400	10892211	10892221	10892231	10892241	mâle-femelle	2 x 246	108
URBAN-I® 200 avec panier dégrilleur	C250 / D400	10895211	10895221	10895231	10895241	mâle-mâle	2 x 246	108



Panier dégrilleur

URBAN-I® 200 À PENTE**PLAQUE D'ABOUT****Élément d'extrémité de la ligne de caniveaux**

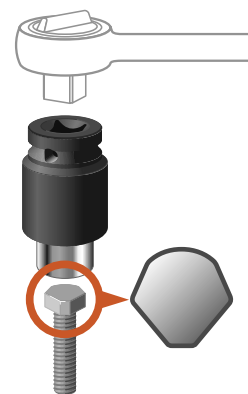
- Plaque d'about mâle, femelle ou mixte en béton avec pré trou
- Plaque d'about mixte pleine en acier galvanisé



Plaque d'about	Matériau et emboîtement	Référence	Ø de réservation (mm)	Poids moyen (kg/U)
URBAN-I® 200-200	béton - mixte	10893210	160	7
URBAN-I® 200-200	acier galva - mixte	40702402	pleine	0,6
URBAN-I® 200-300	béton - mâle	10892310	160	9
URBAN-I® 200-300	béton - femelle	10893310	160	9
URBAN-I® 200-300	acier galva - mixte	40702602	pleine	0,7

KIT ANTIVOL POUR GRILLES**Le kit antivol écarte le problème de vol des grilles**

- Vis à tête codée et douille de serrage (nous consulter)

**SERVICES COMPLÉMENTAIRES**

- Dimensionnement hydraulique
- Possibilité de réaliser en usine carottages, réservations et coupes en biais, angles
- Éléments de petites dimensions pour vos tronçons en courbe
- Calepinage
- Ouvrages de raccordement spécifiques (nous consulter)