

URBAN-I® 150



Classes de résistance


C 250

D 400


INTÉRÊTS DE LA SOLUTION

- Caniveau monobloc en béton armé à démoulage différé haute performance (C55/67) résistant aux agressions climatiques (W+R) avec en option et sur demande un ciment PMES pour les zones côtières ou montagneuses
- Classe d'exposition béton selon la norme NF EN 206 (NAF2) XC4. XS1. XD3. XF3. XA1.
- Coefficient de rugosité de Manning Strickler de 95
- Profils discrets en acier galvanisé
- Emboîtement mâle-femelle
- Gorge intégrée dans l'emboîtement pour l'application d'un joint d'étanchéité sur chantier
- Fond hydraulique
- Chanfrein en partie inférieure pour faciliter la mise en œuvre

COUVERTURES

- Grilles en fonte haute résistance GJS 600-10 d'une longueur de 50 cm, livrées boulonnées sur le corps
- Couple de serrage des grilles à 22 Newtons par mètre
- Vis M10-30 lubrifiées par graisse pyrocuire, rondelles inox et caches boulons
- Large choix de grilles aux profils raffinés, résolument modernes pour s'intégrer parfaitement dans tous les projets urbains et conformes à l'accessibilité PMR
- Grilles personnalisables et large choix de couleurs (coloris standard noir, voir nuancier page 93)

Surfaces d'absorption des grilles cm²/ml selon la norme NF EN 1433

Grilles	C250 / D400
VIBRATION®	680
MÉTÉORE®	660
ÉCUME®	684
WAKAMÉ®	780

URBAN-I® 150

PROFILS DE GRILLES



VIBRATION®



MÉTÉORE®

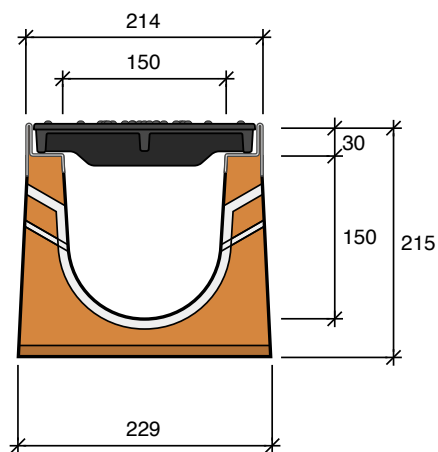


ÉCUME®



WAKAMÉ®

CARACTÉRISTIQUES



URBAN-I®
CANIVEAUX À GRILLE

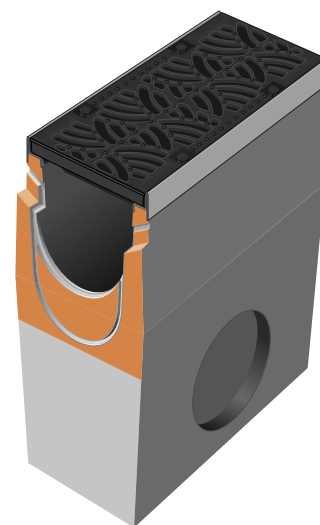
Caniveaux	Classe de résistance	Grille VIBRATION®	Grille MÉTÉORE®	Grille ÉCUME®	Grille WAKAMÉ®	Longueur standard (m)	Autre longueur dispo. (m)	Poids moyen (kg/ml)	Section hydr. ss grille (cm ²)	Palettisation (pce)
URBAN-I® 150	C250 / D400	10890110	10890120	10890130	10890140	1	0,50	72	182	20

MANUTENTION & MISE EN ŒUVRE

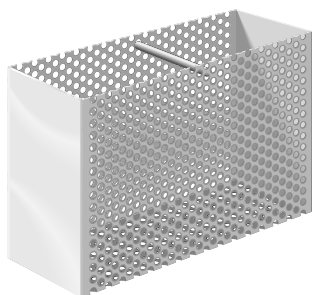
- Manutention par pince ou kit sangles manutention en option
- Mise en œuvre de Type I ne nécessitant aucun enrobage béton supplémentaire pour garantir la résistance (consulter nos préconisations de pose)

ÉLÉMENTS COMPLÉMENTAIRES**AVALOIR****Pour l'évacuation des eaux vers un réseau secondaire**

- Avaloir monobloc avec emboîtement mâle-femelle, gorge intégrée
- Panier dégrilleur en acier galvanisé en option
- Hauteur totale : 512 mm
- Longueur : 0,50 m



Avaloir	Classe de résistance	Grille VIBRATION®	Grille MÉTÉORE®	Grille ÉCUME®	Grille WAKAMÉ®	Emboîtements	Ø de réservation (mm)	Poids moyen (kg/U)
URBAN-I® 150	C250 / D400	10892110	10892120	10892130	10892140	mâle-femelle	2 x 195	79
URBAN-I® 150 avec panier dégrilleur	C250 / D400	10892111	10892121	10892131	10892141	mâle-femelle	2 x 195	80

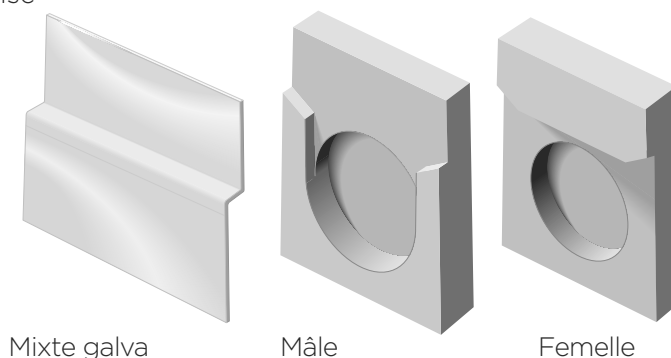


Panier dégrilleur

PLAQUE D'ABOUT

Élément d'extrémité de la ligne de caniveaux

- Plaque d'about mâle ou femelle en béton avec pré trou
- Plaque d'about mixte pleine en acier galvanisé

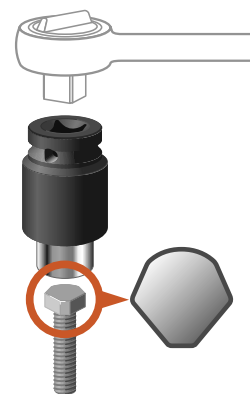


Plaque d'about	Matériau et emboîtement	Référence	Ø de réservation (mm)	Poids moyen (kg/U)
URBAN-I® 150	béton - mâle	10893110	140	6
URBAN-I® 150	béton - femelle	10894110	140	6
URBAN-I® 150	acier galva - mixte	40702202	pleine	0,5

KIT ANTIVOL POUR GRILLES

Le kit antivol écarte le problème de vol des grilles

- Vis à tête codée et douille de serrage (nous consulter)



SERVICES COMPLÉMENTAIRES

- Dimensionnement hydraulique
- Possibilité de réaliser en usine carottages, réservations et coupes en biais, angles
- Éléments de petites dimensions pour vos tronçons en courbe
- Calepinage
- Ouvrages de raccordement spécifiques (nous consulter)