

URBAN-I® 100



Classes de résistance



C 250



D 400



INTÉRÊTS DE LA SOLUTION

- Caniveau monobloc en béton armé à démoulage différé haute performance (C55/67) résistant aux agressions climatiques (W+R) avec en option et sur demande un ciment PMES pour les zones côtières ou montagneuses
- Classe d'exposition béton selon la norme NF EN 206 (NAF2) XC4. XS1. XD3. XF3. XA1.
- Coefficient de rugosité de Manning Strickler de 95
- Profils discrets en acier galvanisé
- Emboîtement mâle-femelle
- Gorge intégrée dans l'emboîtement pour l'application d'un joint d'étanchéité sur chantier
- Fond hydraulique
- Chanfrein en partie inférieure pour faciliter la mise en œuvre

COUVERTURES

- Grilles en fonte haute résistance GJS 600-10 d'une longueur de 50 cm, livrées boulonnées sur le corps
- Couple de serrage des grilles à 22 Newtons par mètre
- Vis M10-30 lubrifiées par graisse pyrocuivre, rondelles inox et caches boulons
- Grille **VIBRATION®** largeur des ouvertures de 18 mm conforme à l'accessibilité des PMR
- Profil de grille raffiné et résolument moderne pour s'intégrer parfaitement dans tous les projets
- Grilles personnalisables et large choix de couleurs (coloris standard noir, voir nuancier page 93)

Surfaces d'absorption des grilles cm²/ml selon la norme NF EN 1433

Grille	C250 / D400
VIBRATION®	480

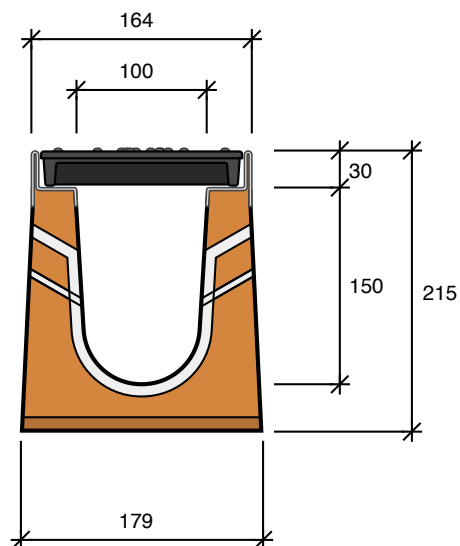
URBAN-I® 100

PROFIL DE GRILLE



VIBRATION®

CARACTÉRISTIQUES



URBAN-I®
CANIVEAUX À GRILLE

Caniveaux	Classe de résistance	Grille VIBRATION®	Longueur standard (m)	Autre longueur disponible (m)	Poids moyen (kg/ml)	Section hydr. ss grille (cm²)	Palettisation (pce)
URBAN-I® 100	C250 / D400	10890010	1	0,50	59	134	24

Document non contractuel. Les caractéristiques mentionnées et visuels sont indicatifs et susceptibles de modifications.

MANUTENTION & MISE EN ŒUVRE

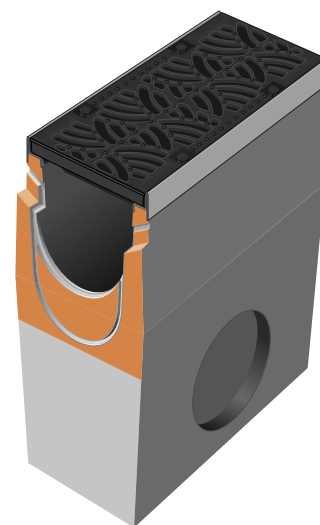
- Manutention par pince ou kit sangles manutention en option
- Mise en œuvre de Type I ne nécessitant aucun enrobage béton supplémentaire pour garantir la résistance (consulter nos préconisations de pose)

ÉLÉMENTS COMPLÉMENTAIRES

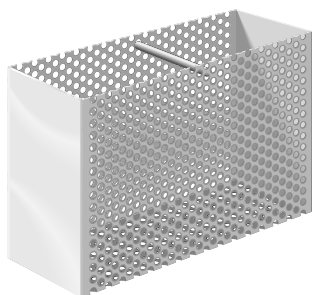
AVALOIR

Pour l'évacuation des eaux vers un réseau secondaire

- Avaloir monobloc avec emboîtement mâle-femelle, gorge intégrée
- Panier dégrilleur en acier galvanisé en option
- Hauteur totale : 465 mm
- Longueur : 0,50 m



Avaloir	Classe de résistance	Grille VIBRATION®	Emboîtements	Ø de réservation (mm)	Poids moyen (kg/U)
URBAN-I® 100	C250 / D400	10892010	mâle-femelle	2 x 150	67
URBAN-I® 100 avec panier dégrilleur	C250 / D400	10892011	mâle-femelle	2 x 150	68

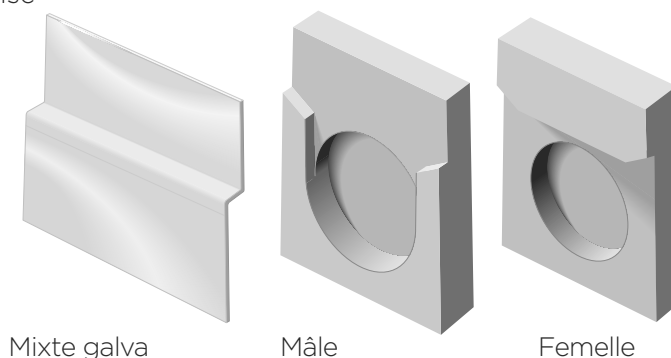


Panier dégrilleur

PLAQUE D'ABOUT

Élément d'extrémité de la ligne de caniveaux

- Plaque d'about mâle ou femelle en béton avec pré trou
- Plaque d'about mixte pleine en acier galvanisé

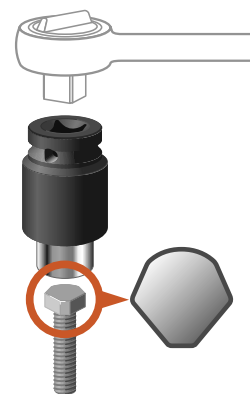


Plaque d'about	Matériau et emboîtement	Référence	Ø de réservation (mm)	Poids moyen (kg/U)
URBAN-I® 100	béton - mâle	10893010	80	4
URBAN-I® 100	béton - femelle	10894010	80	4
URBAN-I® 100	acier galva - mixte	40702002	pleine	0,4

KIT ANTIVOL POUR GRILLES

Le kit antivol écarte le problème de vol des grilles

- Vis à tête codée et douille de serrage (nous consulter)



SERVICES COMPLÉMENTAIRES

- Dimensionnement hydraulique
- Possibilité de réaliser en usine carottages, réservations et coupes en biais, angles
- Éléments de petites dimensions pour vos tronçons en courbe
- Calepinage
- Ouvrages de raccordement spécifiques (nous consulter)