

HRI[®] 700



Classes de résistance



C 250



D 400



E 600



F 900



INTÉRÊTS DE LA SOLUTION

- > Caniveau monobloc en béton armé à démoulage différé haute performance (C55/67) résistant aux agressions climatiques (W+R) avec en option et sur demande un ciment PMES pour les zones côtières ou montagneuses
- > Classe d'exposition béton selon la norme NF EN 206 (NAF2) XC4. XS1. XD3. XF3. XA1.
- > Coefficient de rugosité Manning Strickler de 95
- > 2 profils en acier galvanisé solidaires de l'armature et des douilles de boulonnage des grilles
- > Emboîtement mâle-femelle sur 3 côtés, goujons de centrage
- > Gorge intégrée dans l'emboîtement pour l'application d'un joint d'étanchéité sur chantier

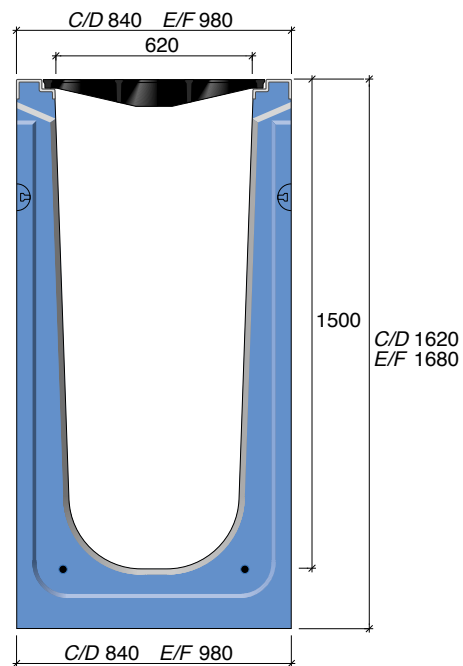
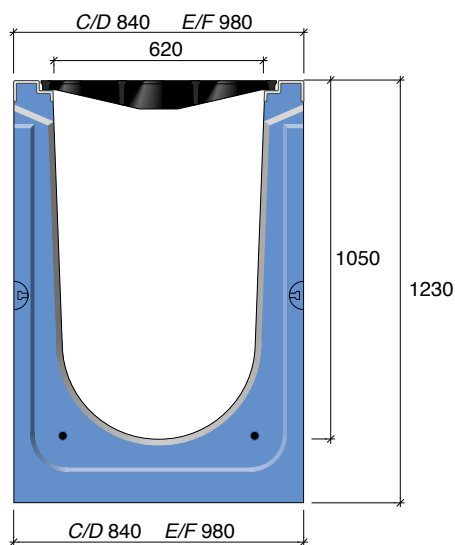
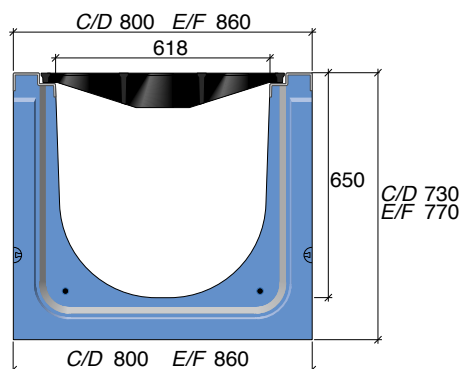
COUVERTURES

- > Grilles en fonte ductile FGS 500-7 livrées boulonnées sur le corps
- > Couple de serrage des grilles à 57 Newtons par mètre
- > Vis M10-35 lubrifiées par graisse pyrocuivre, rondelles inox et caches boulons
- > **Grille barreaux « Banane »** avec ergots déflecteurs d'eau pour une capacité d'absorption supérieure en moyenne de 70% aux exigences de la norme NF EN 1433

Surfaces d'absorption des grilles cm²/ml selon la norme NF EN 1433

| Grille | C250 / D400 | E600 / F900 |
|----------|-------------|-------------|
| «Banane» | 2 860 | 2 860 |

CARACTÉRISTIQUES



HRI[®]
CANIVEAUX À GRILLE

| Caniveaux | Classe de résistance | Grille "Banane" | Longueur standard (m) | Poids (kg/ml) | Poids / élément (kg) | Section hydr. ss grille (cm ²) |
|------------------------------------|----------------------|-----------------|-----------------------|---------------|----------------------|--|
| HRI[®] 700 ht 650 | C250 / D400 | 14103810 | 3 | 633 | 1 899 | 3 055 |
| HRI[®] 700 ht 1050 | C250 / D400 | 14109010 | 2,25 | 1 089 | 2 450 | 5 312 |
| HRI[®] 700 ht 1500 | C250 / D400 | 14109210 | 2,25 | 1 498 | 3 370 | 7 811 |
| HRI[®] 700 ht 650 | E600 / F900 | 14104010 | 3 | 852 | 2 556 | 2 944 |
| HRI[®] 700 ht 1050 | E600 / F900 | 14109110 | 2,25 | 1 707 | 3 841 | 5 202 |
| HRI[®] 700 ht 1500 | E600 / F900 | 14109310 | 2,25 | 2 191 | 4 930 | 7 701 |

MANUTENTION & MISE EN ŒUVRE

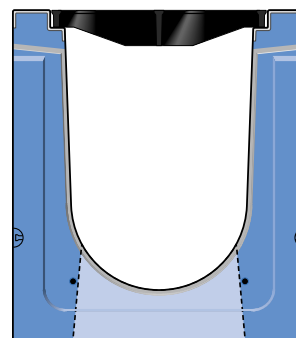
- > Système de manutention intégrée par 4 ancrages de levage de 2,5T par caniveau
- > Mise en œuvre de Type I ne nécessitant aucun enrobage béton supplémentaire pour garantir la résistance (consulter nos préconisations de pose)

ÉLÉMENTS COMPLÉMENTAIRES

AVALOIR

Pour l'évacuation des eaux vers un réseau secondaire

- > Les avaloirs pour HRI[®] 700 ht 650, HRI[®] 700 ht 1 050 et HRI[®] 700 ht 1 500 sont réalisés sur la base d'un caniveau avec une réservation pour l'évacuation des eaux (nous consulter)



PLAQUE D'ABOUT

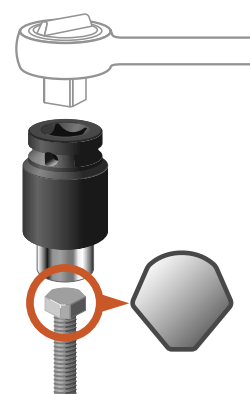
Élément d'extrémité de la ligne de caniveaux (nous consulter)

KIT ANTIVOL POUR GRILLES

Le kit antivol (vis à tête codée) écarte le problème de vol des grilles

➤ Vis livrées avec douille de serrage

| Kit antivol | Référence |
|--------------------------|-----------|
| Vis antivol inox | 60024102 |
| Douille pour vis antivol | 53149915 |



SERVICES COMPLÉMENTAIRES

- Dimensionnement hydraulique
- Possibilité de réaliser en usine carottages, réservations et coupes en biais, angles
- Éléments de petites dimensions pour vos tronçons en courbe
- Calepinage
- Ouvrages de raccordement spécifiques (nous consulter)