

HRI® 300



Classes de résistance



C 250



D 400



E 600



F 900



INTÉRÊTS DE LA SOLUTION

- > Caniveau monobloc en béton armé à démoulage différé haute performance (C55/67) résistant aux agressions climatiques (W+R) avec en option et sur demande un ciment PMES pour les zones côtières ou montagneuses
- > Classe d'exposition béton selon la norme NF EN 206 (NAF2) XC4. XS1. XD3. XF3. XA1.
- > Coefficient de rugosité Manning Strickler de 95
- > 2 profils en acier galvanisé solidaires de l'armature et des douilles de boulonnage des grilles
- > Emboîtement mâle-femelle sur 3 côtés, goujons de centrage
- > Gorge intégrée dans l'emboîtement pour l'application d'un joint d'étanchéité sur chantier

COUVERTURES

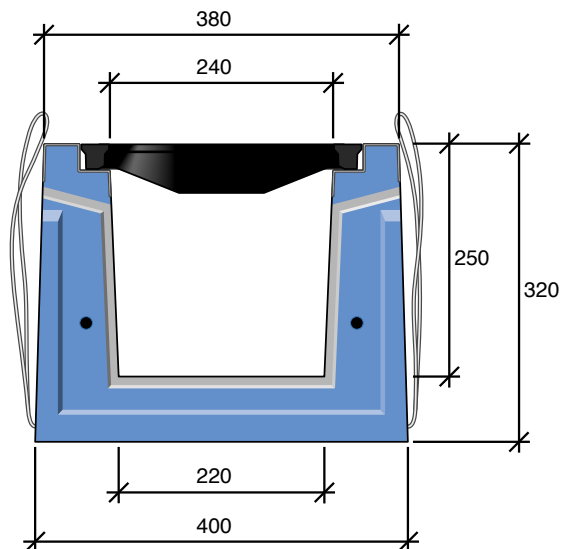
- > Grilles en fonte ductile FGS 500-7 livrées boulonnées sur le corps
- > Couple de serrage des grilles à 57 Newtons par mètre
- > Vis M10-35 lubrifiées par graisse pyrocuvre, rondelles inox et caches boulons
- > **Grille barreaux « Banane »** avec ergots déflecteurs d'eau pour une capacité d'absorption supérieure en moyenne de 70% aux exigences de la norme NF EN 1433
- > **Grille « Saône » PMR** largeur des ouvertures de 14 mm, spécialement conçue pour les caddies de supermarchés, passage de vélos et personnes à mobilité réduite

Surfaces d'absorption des grilles cm²/ml selon la norme NF EN 1433

Grilles	C250 / D400	E600 / F900
“Banane”	1 400	1 150
“Saône”	1 050	-

- > Pour une utilisation en caniveau technique le HRI® 300 existe avec dalots fonte (nous consulter)

CARACTÉRISTIQUES



HRI®
CANIVEAUX À GRILLE

Caniveaux	Classe de résistance	Grille "Banane"	Grille "Saône"	Longueur standard (m)	Autre longueur dispo. (m)	Poids (kg/ml)	Poids / élément (kg)	Section hydr. ss grille (cm²)
HRI® 300	C250 / D400	14101310	14584110	2,25	0,75	188	423	454
HRI® 300	E600 / F900	14101510	-	2,25	0,75	220	495	454

MANUTENTION & MISE EN ŒUVRE

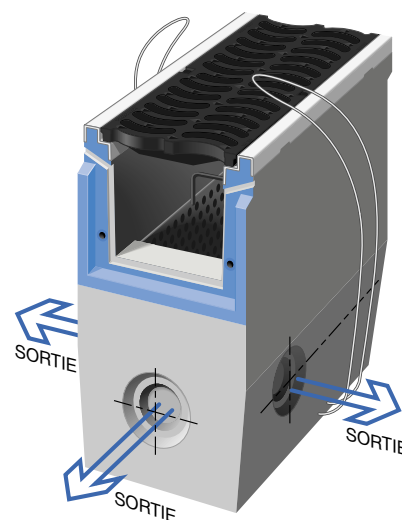
- > Système de manutention intégrée par élingues de levage acier
- > Mise en œuvre de Type I ne nécessitant aucun enrobage béton supplémentaire pour garantir la résistance (consulter nos préconisations de pose)

ÉLÉMENTS COMPLÉMENTAIRES

AVALOIR

Pour l'évacuation des eaux vers un réseau secondaire

- > Avaloir monobloc avec emboîtement mâle-femelle, gorge intégrée et goujons
- > Panier dégrilleur en acier galvanisé
- > Hauteur totale : 700 mm
- > Longueur : 0,75 m
- > Manutention intégrée par élingues de levage acier



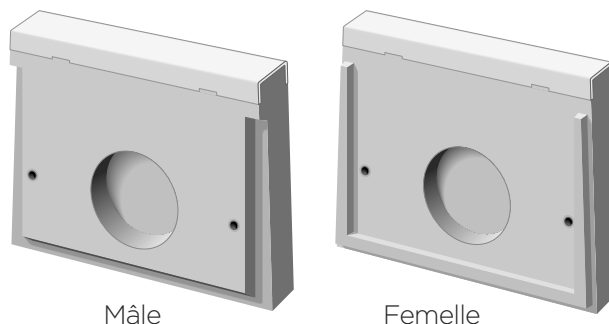
Avaloir	Classe de résistance	Grille "Banane"	Grille "Saône"	Emboîtements	Ø de réservation (mm)	Poids moyen (kg/U)
HRI® 300	C250 / D400	14301310	14307410	mâle-femelle	3 x 100/160	298
HRI® 300	E600 / F900	14301510	-	mâle-femelle	3 x 100/160	328

- > Les avaloirs peuvent être réalisés avec joint intégré pour tuyau PVC, permettant un raccordement étanche entre avaloir et réseau secondaire (nous consulter)

PLAQUE D'ABOUT

Élément d'extrémité de la ligne de caniveaux

- Partie supérieure protégée par une cornière en acier galvanisé
- Possibilité de goujonnage



Mâle

Femelle

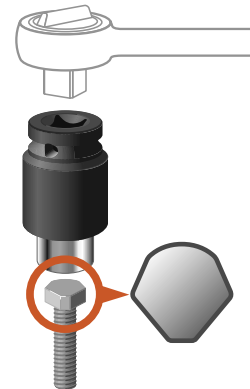
Plaque d'about	Emboîtement	Référence	Ø de réservation (mm)	Poids moyen (kg/U)
HRI[®] 300	mâle	13393710	100/150	20
HRI[®] 300	femelle	13393210	100/150	17

KIT ANTIVOL POUR GRILLES

Le kit antivol (vis à tête codée) écarte le problème de vol des grilles

- Vis livrées avec douille de serrage

Kit antivol	Référence
Vis antivol inox	60024102
Douille pour vis antivol	53149915



SERVICES COMPLÉMENTAIRES

- Dimensionnement hydraulique
- Possibilité de réaliser en usine carottages, réservations et coupes en biais, angles
- Éléments de petites dimensions pour vos tronçons en courbe
- Calepinage
- Ouvrages de raccordement spécifiques (nous consulter)