

HRI® 200 À PENTE



Classes de résistance


C 250

D 400

E 600

F 900


INTÉRÊTS DE LA SOLUTION

- > Caniveau monobloc en béton armé à démoulage différé haute performance (C55/67) résistant aux agressions climatiques (W+R) avec en option et sur demande un ciment PMES pour les zones côtières ou montagneuses
- > Classe d'exposition béton selon la norme NF EN 206 (NAF2) XC4. XS1. XD3. XF3. XA1.
- > Coefficient de rugosité Manning Strickler de 95
- > 2 profils en acier galvanisé solidaires de l'armature et des douilles de boulonnage des grilles
- > Emboîtement mâle-femelle sur 3 côtés, goujons de centrage
- > Gorge intégrée dans l'emboîtement pour l'application d'un joint d'étanchéité sur chantier
- > Gamme composée de 16 éléments de 2 m : 4 éléments plats (n°01-04-07-010), 9 éléments à pente incorporée de 0,5% pour l'alignement des 9 éléments (n°1-2-3-4-5-6-7-8-9) et 3 éléments plats d'inversion de pente emboîtement femelle-femelle (n°001-004-007)
- > Les éléments à pente permettent l'accélération de l'écoulement de l'eau vers l'exutoire

COUVERTURES

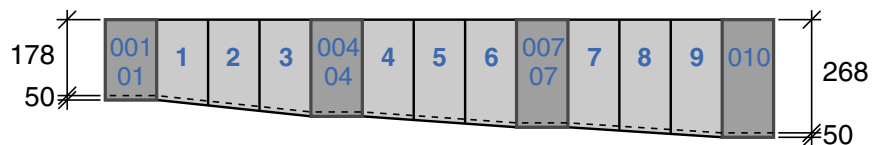
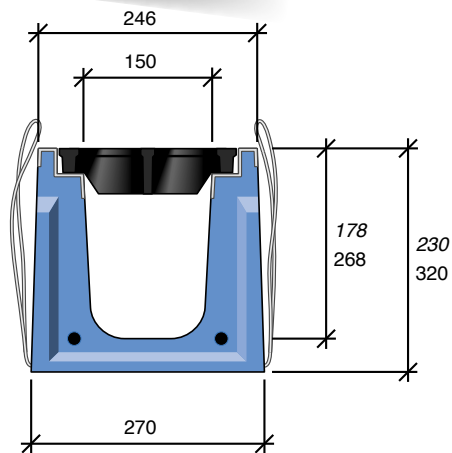
- > Grilles en fonte ductile FGS 500-7 livrées boulonnées sur le corps
- > Couple de serrage des grilles à 57 Newtons par mètre
- > Vis M10-35 lubrifiées par graisse pyrocuire, rondelles inox et caches boulons
- > **Grille « Caillebotis »** maille 26 x 50 en classe C250/D400, maille 16 x 44 en classe E600 / F900

Surfaces d'absorption des grilles cm²/ml selon la norme NF EN 1433

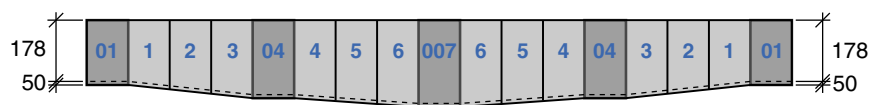
Grille	C250 / D400	E600 / F900
"Caillebotis"	920	780

HRI® 200 À PENTE

CARACTÉRISTIQUES



➤ Assemblage d'éléments plats et d'éléments à pente intégrée



➤ Assemblage avec élément d'inversion de pente

HRI®
CANIVEAUX À GRILLE

Caniveaux	Classe de résistance	Grille "Caillebotis"	Ht intérieure ss grille (mm)	Longueur standard (m)	Poids (kg/ml)	Poids / élément (kg)	Section hydr. ss grille (cm ²)
N° 01 plat mâle-femelle	C250 / D400	14115110	133	2	94	188	151
N° 001 plat femelle-femelle	C250 / D400	14115010	133	2	96	192	151
N°1	C250 / D400	14115210	133/143	2	97	194	151/165
N°2	C250 / D400	14115310	143/153	2	102	204	165/178
N°3	C250 / D400	14115410	153/163	2	105	210	178/192
N° 04 plat mâle-femelle	C250 / D400	14115610	163	2	106	212	192
N° 004 plat femelle-femelle	C250 / D400	14115510	163	2	106	212	192
N°4	C250 / D400	14115710	163/173	2	108	216	192/205
N°5	C250 / D400	14115810	173/183	2	111	222	205/219
N°6	C250 / D400	14115910	183/193	2	114	228	219/232
N° 07 plat mâle-femelle	C250 / D400	14116110	193	2	116	232	232
N° 007 plat femelle-femelle	C250 / D400	14116010	193	2	116	232	232
N°7	C250 / D400	14116210	193/203	2	119	238	232/245
N°8	C250 / D400	14116310	203/213	2	121	242	245/258
N°9	C250 / D400	14116410	213/223	2	124	248	258/271
N° 010 plat mâle-femelle	C250 / D400	14116510	223	2	127	254	271
N° 01 plat mâle-femelle	E600 / F900	14118410	126	2	99	198	141
N° 001 plat femelle-femelle	E600 / F900	14118310	126	2	101	202	141
N°1	E600 / F900	14118510	126/136	2	102	204	141/155
N°2	E600 / F900	14118610	136/146	2	107	214	155/168
N°3	E600 / F900	14118710	146/156	2	110	220	168/182
N° 04 plat mâle-femelle	E600 / F900	14118810	156	2	111	222	182
N° 004 plat femelle-femelle	E600 / F900	14118910	156	2	111	222	182
N°4	E600 / F900	14119010	156/166	2	113	226	182/195
N°5	E600 / F900	14119110	166/176	2	117	234	195/208
N°6	E600 / F900	14119210	176/186	2	120	240	208/221
N° 07 plat mâle-femelle	E600 / F900	14119310	186	2	122	244	221
N° 007 plat femelle-femelle	E600 / F900	14119410	186	2	122	244	221
N°7	E600 / F900	14119510	186/196	2.	124	248	221/235
N°8	E600 / F900	14119610	196/206	2	126	252	235/248
N°9	E600 / F900	14119710	206/216	2	129	258	248/261
N° 010 plat mâle-femelle	E600 / F900	14119810	216	2	132	264	261

Document non contractuel. Les caractéristiques mentionnées et visuels sont indicatifs et susceptibles de modifications.

HRI[®] 200 À PENTE

MANUTENTION & MISE EN ŒUVRE

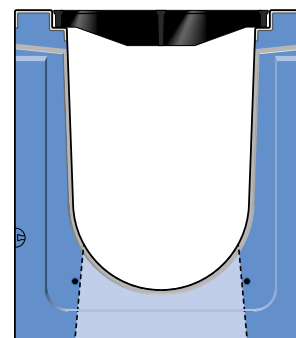
- > Système de manutention intégrée par élingues de levage acier
- > Mise en œuvre de Type I ne nécessitant aucun enrobage béton supplémentaire pour garantir la résistance (consulter nos préconisations de pose)

ÉLÉMENTS COMPLÉMENTAIRES

AVALOIR

Pour l'évacuation des eaux vers un réseau secondaire

- > L'avaloir pour HRI[®] 200 à pente est réalisé sur la base d'un caniveau avec une réservation pour évacuation des eaux (nous consulter)

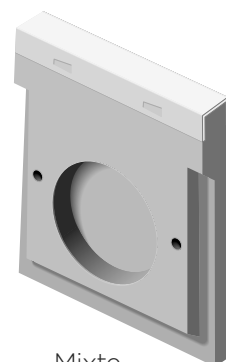


HRI® 200 À PENTE

PLAQUE D'ABOUT

Élément d'extrémité de la ligne de caniveaux

➤ Partie supérieure protégée par une cornière en acier galvanisé



Mixte

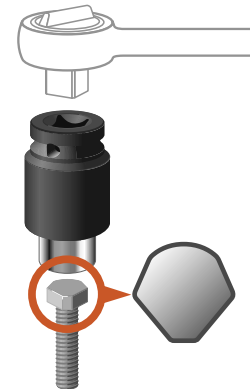
Plaque d'about	Emboîtement	Référence	Ø de réservation (mm)	Poids moyen (kg/U)
HRI® 200 N°01	mixte	13391610	130	5
HRI® 200 N°05	mixte	13391910	130	8

KIT ANTIVOL POUR GRILLES

Le kit antivol (vis à tête codée) écarte le problème de vol des grilles

➤ Vis livrées avec douille de serrage

Kit antivol	Référence
Vis antivol inox	60024102
Douille pour vis antivol	53149915



SERVICES COMPLÉMENTAIRES

- Dimensionnement hydraulique
- Possibilité de réaliser en usine carottages, réservations et coupes en biais, angles
- Éléments de petites dimensions pour vos tronçons en courbe
- Calepinage
- Ouvrages de raccordement spécifiques (nous consulter)