

# CF<sup>®</sup> 300-400



## Classes de résistance



C 250



D 400



E 600



F 900



## INTÉRÊTS DE LA SOLUTION

- Caniveau monobloc en béton armé à démoulage différé haute performance (C55/67) résistant aux agressions climatiques (W+R) avec en option et sur demande un ciment PMES pour les zones côtières ou montagneuses
- Classe d'exposition béton selon la norme NF EN 206 (NAF2) XC4. XS1. XD3. XF3. XA1.
- Excellent état de surface favorisant l'auto-curage et les performances hydrauliques
- Coefficient de rugosité Manning Strickler de 95
- Emboîtement béton mâle-femelle d'une épaisseur de 4 cm + joint fourni
- Espace de dilatation garanti entre chaque caniveau grâce aux écarteurs
- Longueur utile 4 m

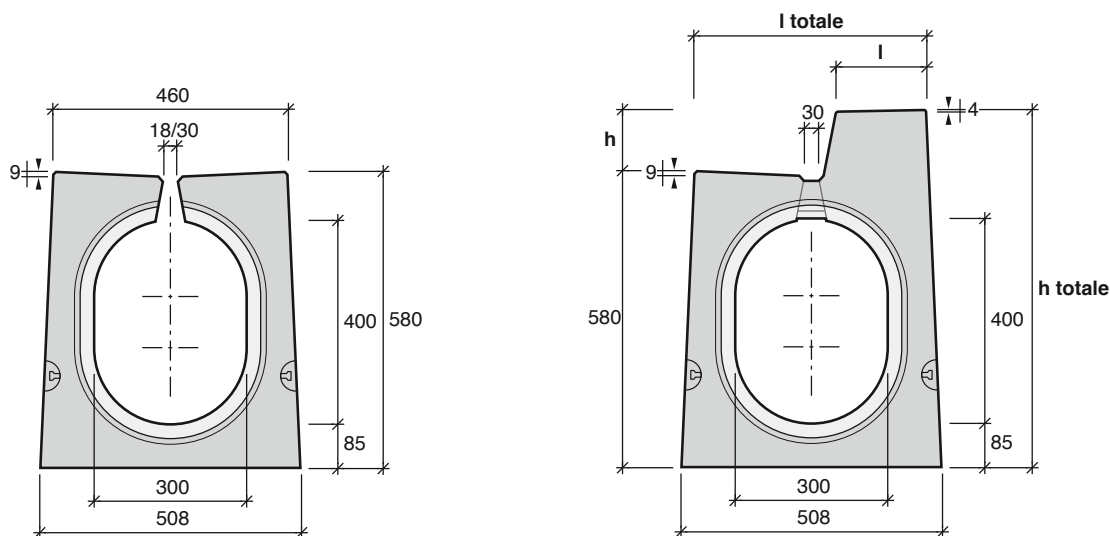
## FENTES & PROFILS DE BORDURE

Divers profils pour vos aménagements :

- Platine avec pente à fente continue largeur 30 mm
- Platine avec pente à fente continue largeur 18 mm pour répondre à l'accessibilité PMR
- Platine avec pente à fente interrompue largeur 30 mm, 14 fentes de 164 mm, 14 ponts de 115 mm
- Platine avec pente à bordure intégrée, fente discontinue largeur 30 mm, pour une implantation en bordure de trottoir

# CF<sup>®</sup> 300-400

## CARACTÉRISTIQUES



Hauteurs de bordures				
CF <sup>®</sup> I 300-400	h (mm)	h totale (mm)	I (mm)	I totale (mm)
B7	70	650	189	457
B12	120	700	177	455
B15	150	730	170	454

Caniveaux	Classe de résistance	Fente de 18 mm	Fente de 30 mm	Longueur standard (m)	Poids (kg/ml)	Poids / élément (kg)	Section hydr. (cm <sup>2</sup> )
CF <sup>®</sup> 300-400-fente continue	D400	nous consulter	14907710	4	437	1 748	1 007
CF <sup>®</sup> 300-400-fente interrompue	D400	-	14907810	4	440	1 760	1 007
CF <sup>®</sup> 300-400-fente interrompue	E600 / F900	-	14908210	4	448	1 792	1 007
CF <sup>®</sup> 300-400-fente interrompue B7	C250	-	14925310	4	435	1 740	1 007
CF <sup>®</sup> 300-400-fente interrompue B12	C250	-	14925410	4	475	1 900	1 007
CF <sup>®</sup> 300-400-fente interrompue B15	C250	-	14925510	4	478	1 912	1 007

## MANUTENTION & MISE EN ŒUVRE

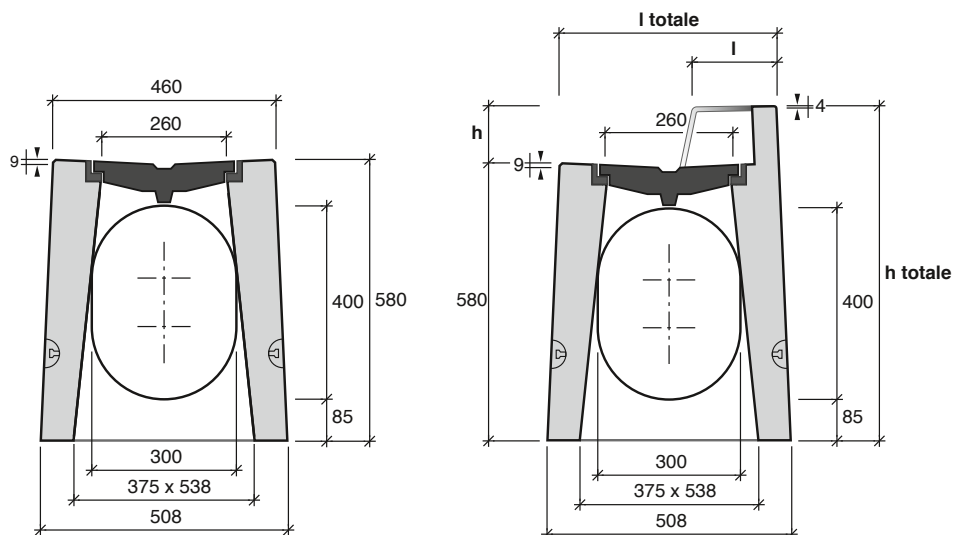
- > Système de manutention intégrée par 4 ancrs de levage de 1,3 T
- > Mise en œuvre de Type I ne nécessitant aucun enrobage béton supplémentaire pour garantir la résistance (consulter nos préconisations de pose)

## ÉLÉMENTS COMPLÉMENTAIRES

### AVALOIR

**Pour l'évacuation des eaux vers un réseau secondaire**

- > Avaloir monobloc avec emboîtement béton mâle-femelle + joint
- > Longueur : 1,00 m
- > Grille en fonte ductile FGS 500-7 PMR + capot en acier galvanisé pour les CF<sup>®</sup> à bordure

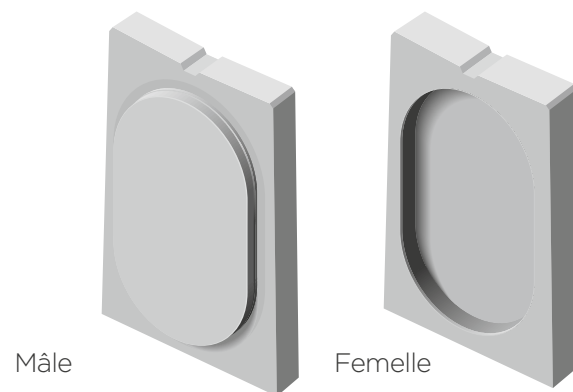


Avaloir	Classe de résistance	Référence	Poids (kg)
CF <sup>®</sup> 300-400	D400	14907910	369
CF <sup>®</sup> 300-400	E600 / F900	14908310	377
CF <sup>®</sup> 300-400 B7	C250	14907110	380
CF <sup>®</sup> 300-400 B12	C250	14907210	413
CF <sup>®</sup> 300-400 B15	C250	14907310	478

### PLAQUE D'ABOUT

**Élément d'extrémité de la ligne de caniveaux**

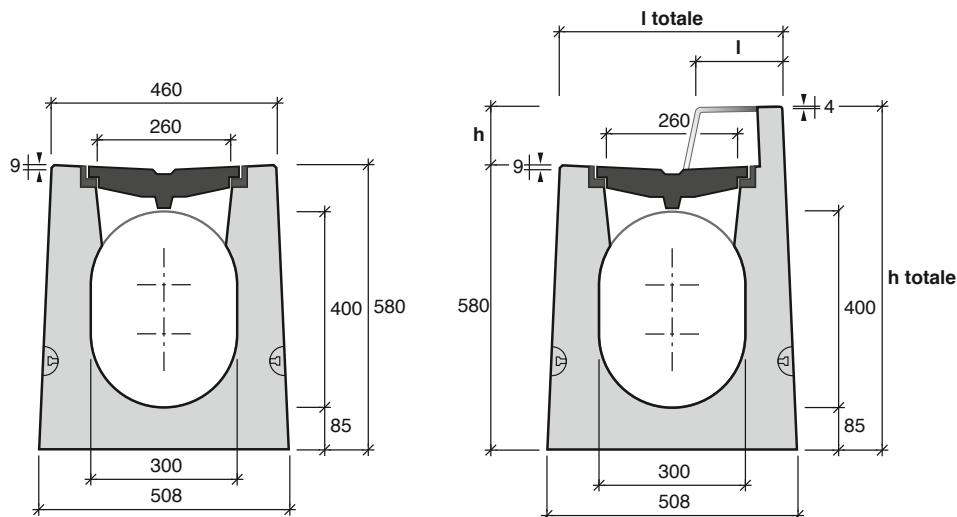
- > Permet une finition propre, durable et rapide sans ajout de matériaux extérieurs



Plaque d'about	Emboîtement	Référence	Poids moyen (kg)
CF <sup>®</sup> 300-400	mâle	14910310	42
CF <sup>®</sup> 300-400	femelle	14910410	38

**ÉLÉMENT DE NETTOYAGE****Permet l'accès pour le nettoyage des caniveaux**

- Élément monobloc avec emboîtement béton mâle-femelle + joint
- Longueur 1,00 m
- Grille en fonte ductile FGS 500-7 PMR + capot en acier galvanisé pour les CF<sup>®</sup> à bordure



Élément de nettoyage	Classe de résistance	Référence	Poids (kg)
<b>CF<sup>®</sup> 300-400</b>	D400	14908010	431
<b>CF<sup>®</sup> 300-400</b>	E600 / F900	14908410	439
<b>CF<sup>®</sup> 300-400 B7</b>	C250	14907410	461
<b>CF<sup>®</sup> 300-400 B12</b>	C250	14907510	475
<b>CF<sup>®</sup> 300-400 B15</b>	C250	14907610	482

**SERVICES COMPLÉMENTAIRES**

- Dimensionnement hydraulique
- Possibilité de réaliser en usine carottages, réservations et coupes en biais, angles
- Éléments de petites dimensions pour vos tronçons en courbe
- Calepinage
- Ouvrages de raccordement spécifiques (nous consulter)