

# CF<sup>®</sup> 200-400



## Classes de résistance


**C 250**

**D 400**

**E 600**

**F 900**


## INTÉRÊTS DE LA SOLUTION

- Caniveau monobloc en béton armé à démoulage différé haute performance (C55/67) résistant aux agressions climatiques (W+R) avec en option et sur demande un ciment PMES pour les zones côtières ou montagneuses
- Classe d'exposition béton selon la norme NF EN 206 (NAF2) XC4. XS1. XD3. XF3. XA1.
- Excellent état de surface favorisant l'auto-curage et les performances hydrauliques
- Coefficient de rugosité Manning Strickler de 95
- Emboîtement béton mâle-femelle d'une épaisseur de 4 cm + joint fourni
- Espace de dilatation garanti entre chaque caniveau grâce aux écarteurs
- Longueur utile 4 m

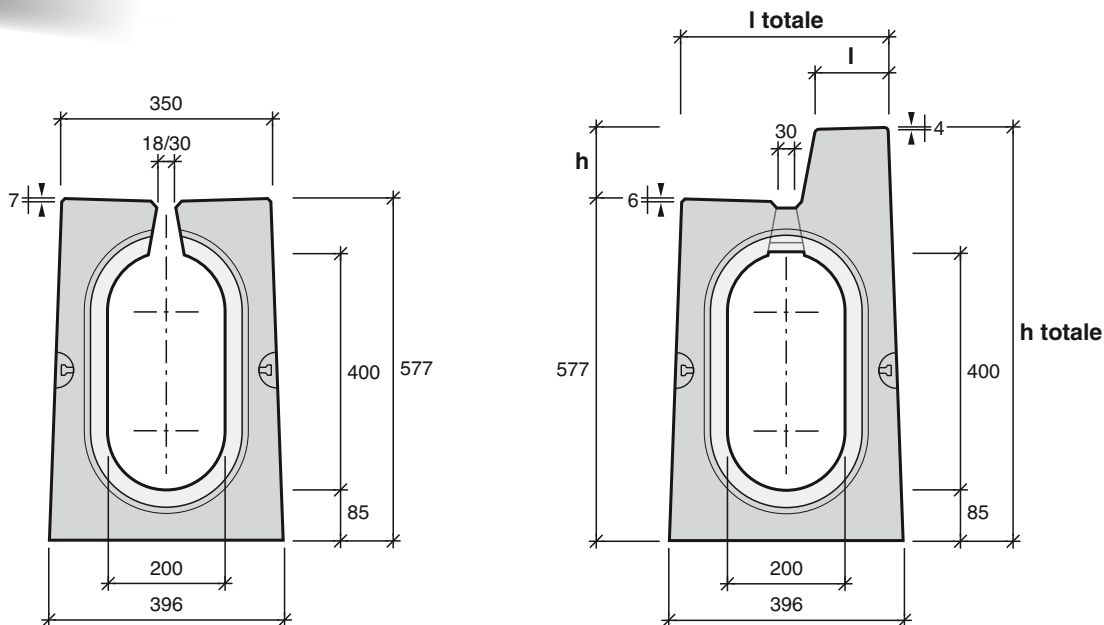
## FENTES & PROFILS DE BORDURE

Divers profils pour vos aménagements :

- Platine avec pente à fente continue largeur 30 mm
- Platine avec pente à fente continue largeur 18 mm pour répondre à l'accessibilité PMR
- Platine avec pente à fente interrompue largeur 30 mm, 14 fentes de 164 mm et 14 ponts de 115 mm
- Platine avec pente à bordure intégrée, fente interrompue largeur 30 mm, pour une implantation en bordure de trottoir

# CF<sup>®</sup> 200-400

## CARACTÉRISTIQUES



Hauteurs de bordures				
CF <sup>®</sup> I 200-400	h (mm)	h totale (mm)	l (mm)	l totale (mm)
B7	70	647	134	347
B12	120	697	122	345
B15	150	727	115	344

Caniveaux	Classe de résistance	Fente de 18 mm	Fente de 30 mm	Longueur standard (m)	Poids (kg/ml)	Poids / élément (kg)	Section hydr. (cm <sup>2</sup> )
CF <sup>®</sup> 200-400-fente continue	D400	nous consulter	14904310	4	330	1 320	714
CF <sup>®</sup> 200-400-fente interrompue	D400	-	14904410	4	331	1 324	714
CF <sup>®</sup> 200-400-fente interrompue	E600 / F900	-	14904810	4	340	1 360	714
CF <sup>®</sup> 200-400-fente interrompue B7	C250	-	14923810	4	350	1 400	714
CF <sup>®</sup> 200-400-fente interrompue B12	C250	-	14923910	4	360	1 440	714
CF <sup>®</sup> 200-400-fente interrompue B15	C250	-	14924010	4	375	1 500	714

## MANUTENTION & MISE EN ŒUVRE

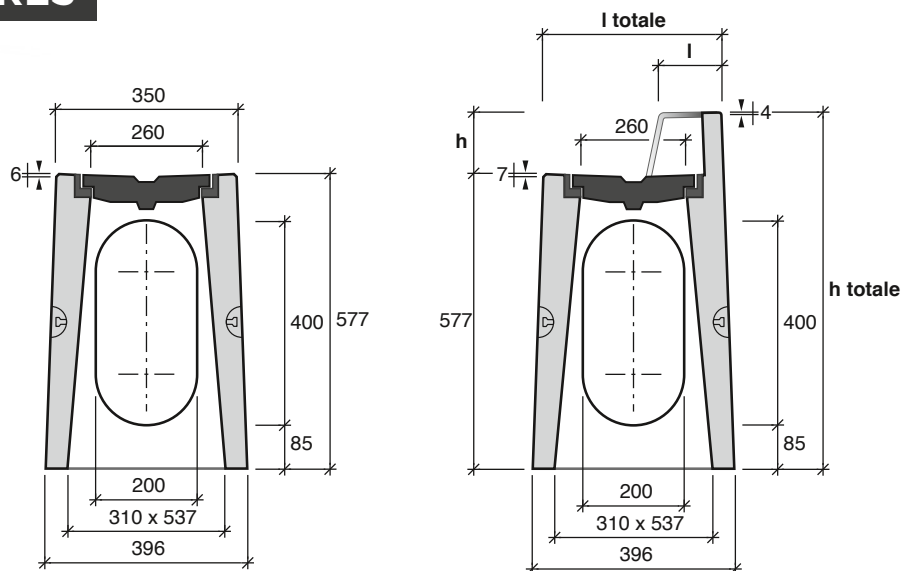
- Système de manutention intégrée par 4 ancrs de levage de 1,3 T
- Mise en œuvre de Type I ne nécessitant aucun enrobage béton supplémentaire pour garantir la résistance (consulter nos préconisations de pose)

## ÉLÉMENTS COMPLÉMENTAIRES

### AVALOIR

#### Pour l'évacuation des eaux vers un réseau secondaire

- > Avaloir monobloc avec emboîtement mâle-femelle + joint
- > Longueur : 1,00 m
- > Grille en fonte ductile FGS 500-7 PMR + capot en acier galvanisé pour les CF<sup>®</sup> à bordure

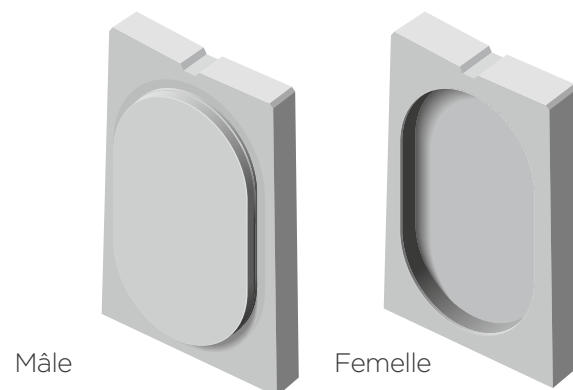


Avaloir	Classe de résistance	Référence	Poids (kg)
CF <sup>®</sup> 200-400	D400	14904510	257
CF <sup>®</sup> 200-400	E600 / F900	14911910	262
CF <sup>®</sup> 200-400 B7	C250	14903710	280
CF <sup>®</sup> 200-400 B12	C250	14903810	292
CF <sup>®</sup> 200-400 B15	C250	14903910	300

### PLAQUE D'ABOUT

#### Élément d'extrémité de la ligne de caniveaux

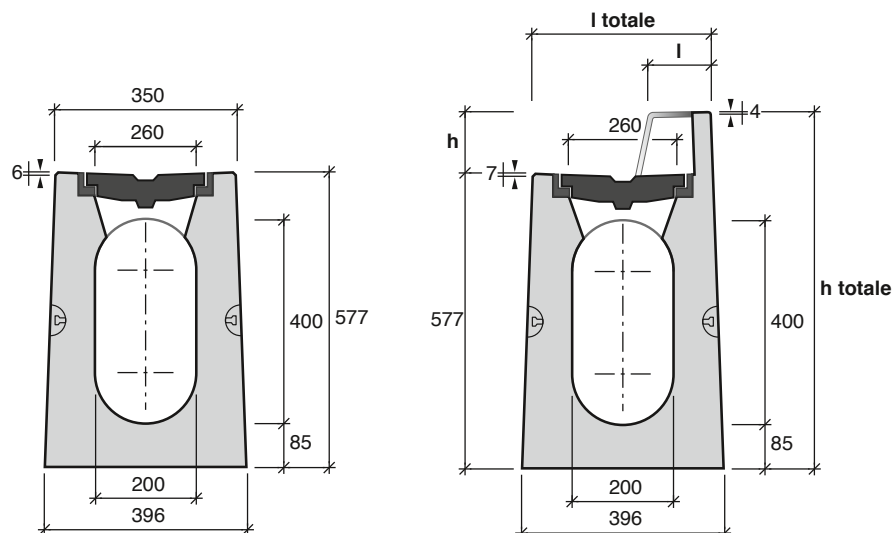
- > Permet une finition propre, durable et rapide sans ajout de matériaux extérieurs



Plaqué d'about	Emboîtement	Référence	Poids moyen (kg)
CF <sup>®</sup> 200-400	mâle	14909910	32
CF <sup>®</sup> 200-400	femelle	14910010	29

**ÉLÉMENT DE NETTOYAGE****Permet l'accès pour le nettoyage des caniveaux**

- Élément monobloc avec emboîtement béton mâle-femelle + joint
- Longueur 1,00 m
- Grille en fonte ductile FGS 500-7 PMR + capot en acier galvanisé pour les CF<sup>®</sup> à bordure



Élément de nettoyage	Classe de résistance	Référence	Poids (kg)
<b>CF<sup>®</sup> 200-400</b>	D400	14904610	339
<b>CF<sup>®</sup> 200-400</b>	E600 / F900	14912110	346
<b>CF<sup>®</sup> 200-400 B7</b>	C250	14904010	352
<b>CF<sup>®</sup> 200-400 B12</b>	C250	14904110	386
<b>CF<sup>®</sup> 200-400 B15</b>	C250	14904210	396

**SERVICES COMPLÉMENTAIRES**

- Dimensionnement hydraulique
- Possibilité de réaliser en usine carottages, réservations et coupes en biais, angles
- Éléments de petites dimensions pour vos tronçons en courbe
- Calepinage
- Ouvrages de raccordement spécifiques (nous consulter)