

FOSSÉ 961®



Domaines d'application

**Pied de talus
hors circulation**



**Abords de voies ferrées,
routes, autoroutes**



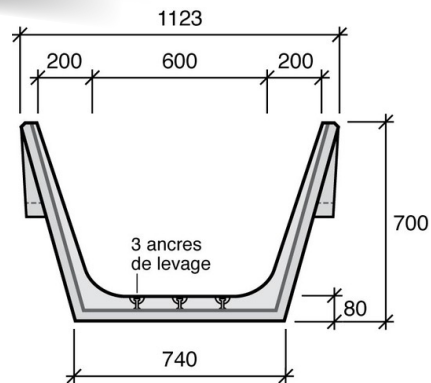
**Accotements
de plate-formes**



INTÉRÊTS DE LA SOLUTION

- Fossé en béton à démoulage différé performance (C55/67) résistant aux agressions climatiques (W+R) avec en option et sur demande un ciment PMES pour les zones côtières ou montagneuses
- Classe d'exposition béton selon la norme NF EN 206 (NAF2) XC4, XS1, XD3, XF4, XA1
- Béton autoplaçant pour une finition parfaite
- Coefficient Manning Strickler de 95
- Emboîtement mâle-femelle sur 3 côtés garantissant stabilité et alignement du linéaire
- Éléments de grande longueur pour une rapidité de pose
- Manutention intégrée par 3 ancres de levage de 1,3 T

CARACTÉRISTIQUES



Fossé	Référence	Dimensions intérieures (mm)	Longueur (m)	Poids (kg/ml)	Poids / élément (kg)	Section hydr. (cm ²)	Manutention
N°961	13696110	1 000 x 600 x 620	2,45	385	943	4 960	3 ancres de 1,3 T

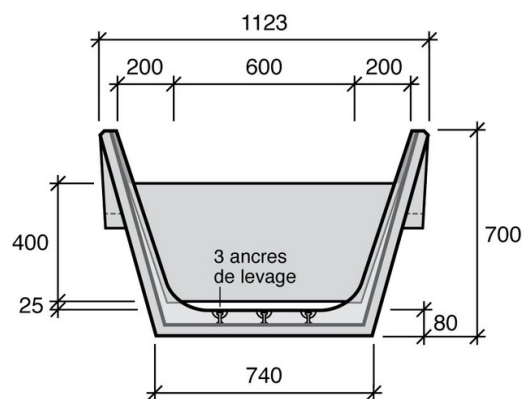
FOSSÉ 961[®]

ÉLÉMENTS COMPLÉMENTAIRES

FOSSÉ 961 AVEC REGULATEUR

Ces fossés trapézoïdaux avec régulateurs permettent de réguler le débit de la ligne de drainage

- > Fossés rainurés, 2 réservations par fossé
- > 2 plaques de régulation par élément
- > Hauteur surverse 425 mm



Fossé	Références	Dimensions intérieures (mm)	Longueur (m)	Poids (kg/ml)	Poids / élément (kg)	Section hydr. (cm ²)	Manutention
N°961 Rainuré	13696210	1 000 x 600 x 620	2,45	385	943	4 960	3 ancrés de 1,3 T
Plaque de régulation	60022110	-	-	-	38	-	Par pince à bordure

Document non contractuel. Les caractéristiques mentionnées et visuels sont indicatifs et susceptibles de modifications.