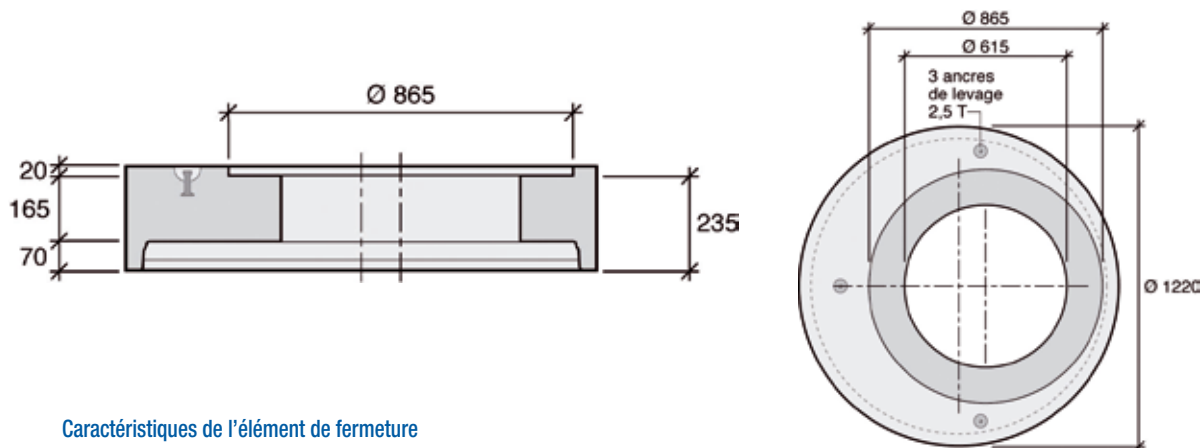


DUVERDIER SOLUTIONS

Dalle réductrice DN1000 pour éléments de regards de visite avec emboîtement inférieur pour joint suspensif prélubrifié.

Caractéristiques de l'élément de fermeture

- Dalle réductrice DN1000.
- Hu 230 mm.
- Classe D400.
- Emboîtement inférieur pour joint prélubrifié de type suspensif.
- Trou d'homme excentré pour faciliter la descente dans le regard.
- Ouverture de passage standard \varnothing 647 mm.
- En option sur commande :
 - Possibilité de dalle pleine.
 - Ouverture de passage \varnothing 700 ou \varnothing 800 mm.
- Emboîture pour scellement d'une rehausse sous cadre ou d'un cadre de tampon.

Etanchéité entre éléments

- Joint prélubrifié (Joint Glissant Talon-lèvre) sur emboîtement mâle contrôlé unitairement.

Mise en œuvre

- Mise en œuvre selon Fascicule 70.
- Trous de brochage non débouchants.
- Scellement du tampon fonte selon préconisations des fabricants de tampons.

Manutention

- Equipée de 3 ancres de levage 2.5 t.

ELEMENTS

Fonds hydrauliques

Eléments droits

Eléments de fermeture

POINTS FORTS

- Classe D400
- Etanche à l'emboîtement
- Contrôle unitaire dimensionnel

- La dalle réductrice peut être proposée en spécial avec une ouverture \varnothing 700 ou \varnothing 800 mm (hors contexte NF)
- Le trou d'homme excentré facilite la descente dans le regard.



DN1000