

CANIVEAUX Techniques avec dalle béton : SF

CAS DE CHARGES

A : piétons - cycles

B : espace vert sous remblais

C : sous circulation - vitesse lente

SECTIONS INTÉRIEURES :

15 x 20 à 200 x 200



SF

Présentation générale

Caniveauxdémoul.différé

Caniveauxdémoul.immédiat

Caniveaux à câbles

Élémentscomplémentaires

Mise en œuvre

DOMAINES D'APPLICATION

- Réseaux secs
- Passage de câbles télécom, électriques, fibre optique...
- Tuyaux de chauffage
- Canalisations fuel, gaz, air comprimé, climatisation...
- Transport d'eau

GAMME

- Caniveaux en démoulage différé :
 - 56 sections intérieures (de 15x20 à 200x200)
- Caniveaux en démoulage immédiat :
 - 6 sections intérieures (de 30x30 à 100x50)
- Caniveaux à câbles :
 - 16 modèles de caniveaux doubles ou simples sans charge
- Éléments complémentaires (selon modèles) :
 - Plaques d'about
 - Sorites verticales et horizontales, coupes sur demande
 - Dalles avec réservations pour trappe de visite
 - Dalles cerclées

Les caniveaux et les dalles sont vendus séparément.



CANIVEAUX Techniques avec dalle béton : SF



SF

Présentation générale

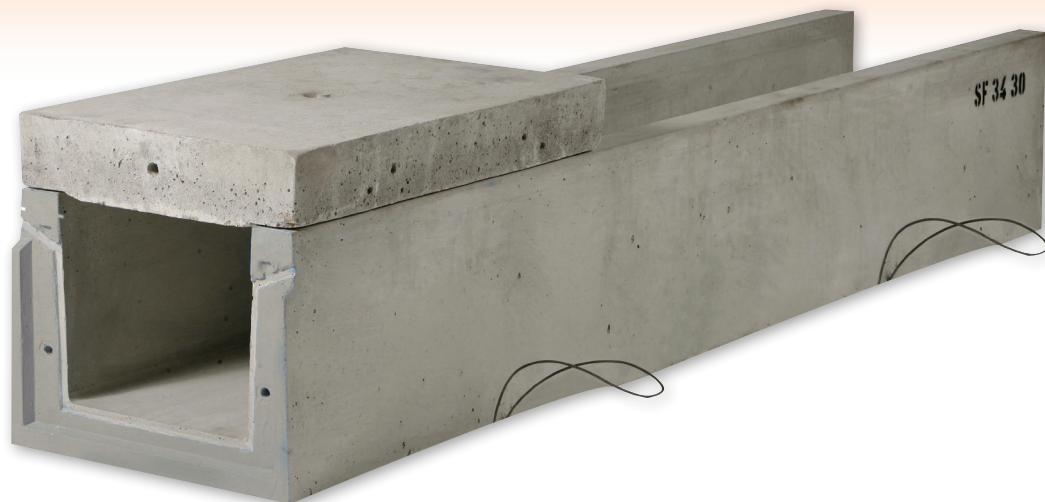
Caniveaux démoul. différé

Caniveaux démoul. immédiat

Caniveaux à câbles

Éléments complémentaires

Mise en œuvre



1 L'atout béton

↳ Une finition parfaite

- Béton auto-plaçant pour une finition parfaite.
- Béton résistant aux agressions climatiques de type gel, dégel XF1 et sels de déverglaçage XF4 selon modèles.
- Option, ciment PMES pour application en zone côtière ou montagneuse.

2 Stabilité et alignement

↳ Linéarité maximale

- Longueur, masse des éléments et l'emboîtement mâle-femelle sur 3 cotés garantissent la stabilité et l'alignement.
- Process de fabrication des caniveaux en démoulage différé garantissant des caractéristiques dimensionnelles constantes.
- Option goujonnage selon modèles.

Les caractéristiques techniques définies ci-dessus ne concernent pas les éléments SF réalisées en démoulage immédiat.

CANIVEAUX Techniques avec dalle béton : SF

3 Mise en œuvre

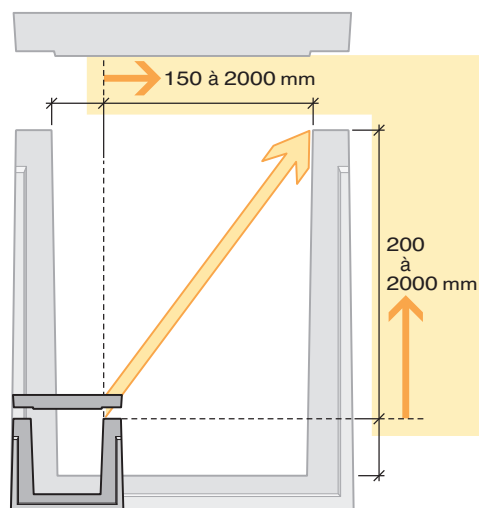
→ Pose simplifiée

- Système de manutention intégrée pour tous nos caniveaux SF en démoulage différé, par boucles acier ou ancrages de levage selon modèles, et par ancrages de levage pour les dalles.
- Caniveaux de grandes longueurs pour des cadences de pose plus rapides.

4 Amplitude de gamme

→ Plus de 75 modèles à votre disposition

- L'étendue des sections intérieures permet de s'adapter à chacun de vos chantiers.



Les caractéristiques techniques définies ci-dessus ne concernent pas les éléments SF réalisées en démoulage immédiat.



SF

Présentation générale

Caniveauxdémoul.différé

Caniveauxdémoul.immédiat

Caniveaux à câbles

Élémentscomplémentaires

Mise en œuvre

CANIVEAUX Techniques avec dalle béton : SF



SF

Présentation générale

Caniveaux démoul. différé

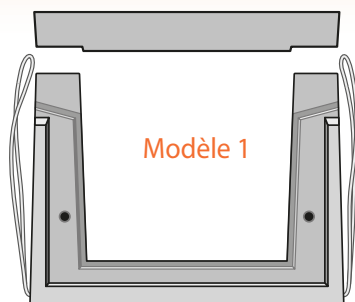
Caniveaux démoul. immédiat

Caniveaux à câbles

Éléments complémentaires

Mise en œuvre

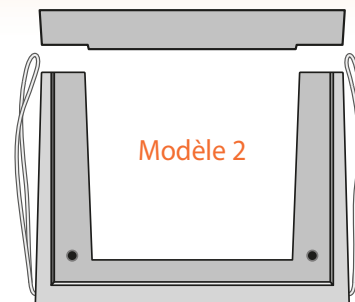
Récapitulatif des différents types de profils des caniveaux SF démoulage différé



- Emboîtement mâle-femelle sur 3 côtés
- Gorge pour joint d'étanchéité
- Option goujonnage

Caniveaux :

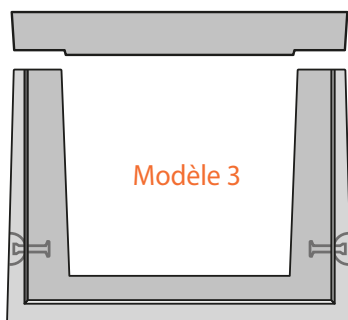
SF 15 / SF 19 / SF 24 / SF 34 / SF 44-40



- Emboîtement mâle-femelle sur 3 côtés
- Option goujonnage (sauf SF 75)

Caniveaux :

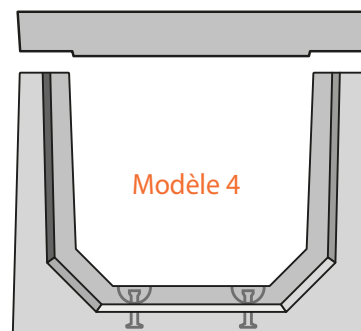
SF 42 / SF 62 / SF 75



- Emboîtement mâle-femelle sur 3 côtés

Caniveaux :

SF 44 - 90



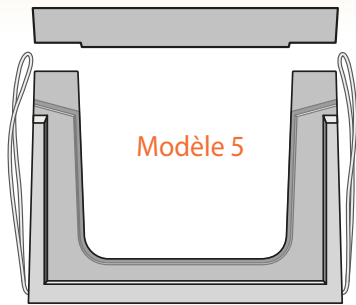
- Emboîtement mâle-femelle sur 3 côtés

Caniveaux :

SF 30 / SF 40 / SF 50 / SF 60 / SF 80 /
SF 100 / SF 130 / SF 160 / SF 180 /
SF 200

CANIVEAUX Techniques avec dalle béton : SF

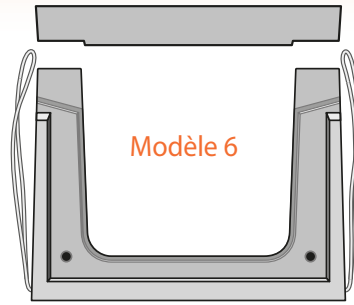
Récapitulatif suite



Modèle 5

- Emboîtement mâle-femelle sur 3 côtés
- Gorge pour joint d'étanchéité

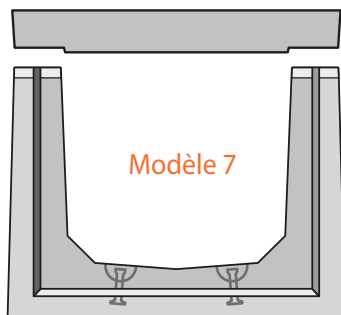
Caniveaux :
SF 30 / SF 50



Modèle 6

- Emboîtement mâle-femelle sur 3 côtés
- Gorge pour joint d'étanchéité
- Option goujonnage

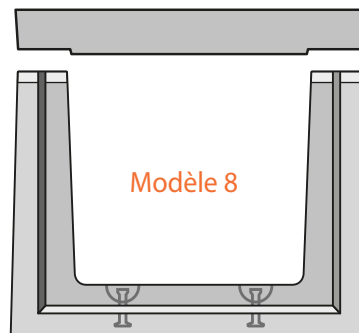
Caniveaux :
SF 34 / SF 54



Modèle 7

- Emboîtement mâle-femelle sur 3 côtés

Caniveaux :
SF 100 / SF 120 / SF 150 / SF 200



Modèle 8

- Emboîtement mâle-femelle sur 3 côtés

Caniveaux :
SF 110



SF

Présentation générale

▶ Caniveaux démoul. différé

Caniveaux démoul. immédiat

Caniveaux à câbles

Éléments complémentaires

Mise en œuvre

CANIVEAUX

Techniques avec dalle béton : SF



SF

Présentation générale

Caniveaux démoul. différé

Caniveaux démoul. immédiat

Caniveaux à câbles

Éléments complémentaires

Mise en œuvre

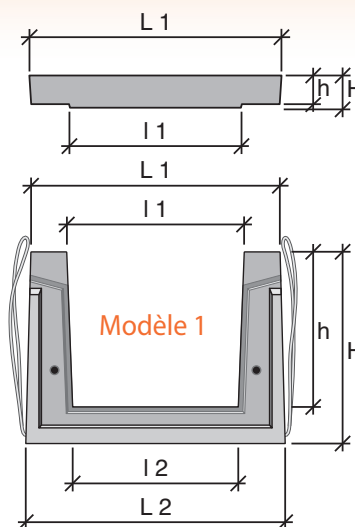
SF largeur 15

CANIVEAU :

- L 2.25 m
- Gorge pour joint d'étanchéité
- Option goujonnage

DALLE :

- L 0.75 m
- Démoulage immédiat



SF	Cas decharges	Modèle	l1 (mm)	L1 (mm)	l2 (mm)	L2 (mm)	h (mm)	H (mm)
Caniveau SF 15.20	AB / C	1	151	244	128	264	200	250
Dalle caniveau SF 15	AB / C	1	142	254	-	-	60	70

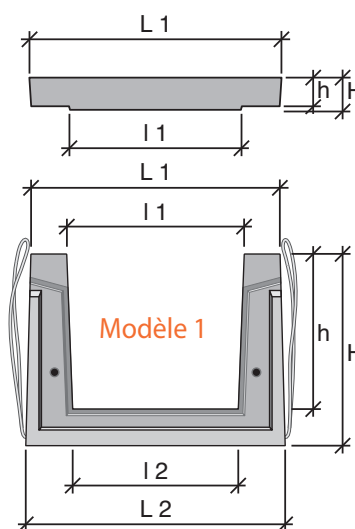
SF largeur 19

CANIVEAU :

- L 2.25 m
- Gorge pour joint d'étanchéité
- Option goujonnage

DALLE :

- L 0.75 m
- Démoulage immédiat



SF	Cas decharges	Modèle	l1 (mm)	L1 (mm)	l2 (mm)	L2 (mm)	h (mm)	H (mm)
Caniveau SF 19.25	AB / C	1	193	330	175	349	250	320
Caniveau SF 19.30	AB / C	1	193	330	171	352	300	370
Caniveau SF 19.35	AB / C	1	193	330	168	355	350	420
Dalle caniveau SF 19	AB / C	1	190	330	-	-	70	80

Édition 03/2013. Document non contractuel. Les caractéristiques mentionnées sont indicatives et susceptibles de modifications.

CANIVEAUX Techniques avec dalle béton : SF



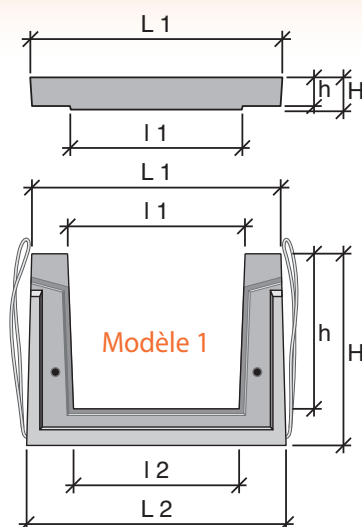
SF largeur 24

CANIVEAU :

- L 2.25 m
- Gorge pour joint d'étanchéité
- Option goujonnage

DALLE :

- L 0.75 m
- Démoulage immédiat



SF	Cas decharges	Modèle	I 1 (mm)	L 1 (mm)	I 2 (mm)	L 2 (mm)	h (mm)	H (mm)
Caniveau SF 24.25	AB / C	1	243	380	220	400	250	320
Dalle caniveau SF 24	AB	1	230	390	-	-	70	80
Dalle caniveau SF 24	C	1	230	390	-	-	90	100

SF largeur 30

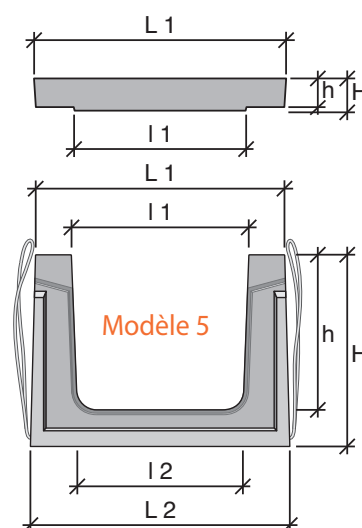
Modèle 5

CANIVEAU :

- L 2.25 m
- Gorge pour joint d'étanchéité

DALLE :

- L 0.75 m
- Démoulage immédiat



SF	Cas decharges	Modèle	I 1 (mm)	L 1 (mm)	I 2 (mm)	L 2 (mm)	h (mm)	H (mm)
Caniveau SF 30.30	AB	5	300	390	290	400	300	350
Dalle caniveau SF 30	AB	5	290	400	-	-	60	70

SF

Présentation générale

Caniveaux démoul. différé

Caniveaux démoul. immédiat

Caniveaux à câbles

Éléments complémentaires

Mise en œuvre

CANIVEAUX Techniques avec dalle béton : SF



SF

Présentation générale

Caniveaux démoul. différé

Caniveaux démoul. immédiat

Caniveaux à câbles

Éléments complémentaires

Mise en œuvre

SF largeur 30

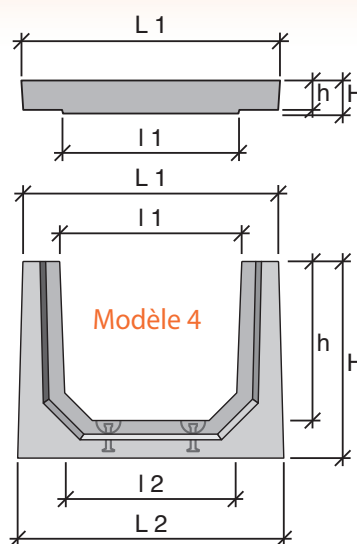
Modèle 4

CANIVEAU :

- L 4.00 m

DALLE :

- L 0.50 m en classe AB
- L 1.00 m en classe C
- Démoulage immédiat



SF	Cas decharges	Modèle	I 1 (mm)	L 1 (mm)	I 2 (mm)	L 2 (mm)	h (mm)	H (mm)
Caniveau SF 30.30	AB / C	4	300	420	280	420	300	370
Caniveau SF 30.40	AB / C	4	300	420	260	420	400	480
Caniveau SF 30.50	AB / C	4	300	420	260	420	500	580
Dallecaniveau SF 30	AB	4	290	460	-	-	45	65
Dallecaniveau SF 30	C	4	283	460	-	-	105	120

CANIVEAUX Techniques avec dalle béton : SF

SF largeur 34

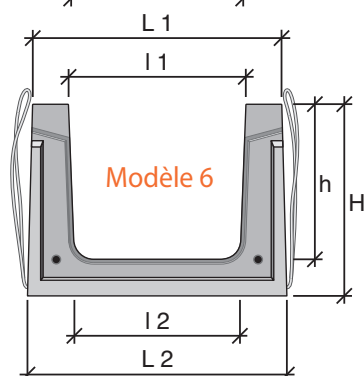
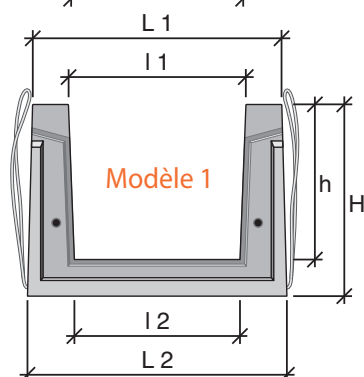
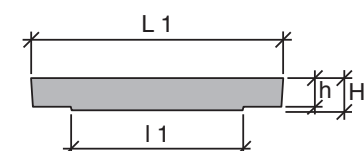
Modèle 1 et 6

CANIVEAU :

- L 2.25 m
- Gorge pour joint d'étanchéité
- Option goujonnage

DALLE :

- L 0.75 m
- Démoulage immédiat



SF	Cas decharges	Modèle	l1 (mm)	L1 (mm)	l2 (mm)	L2 (mm)	h (mm)	H (mm)
Caniveau SF 34.30	AB / C	1	343	480	320	500	300	370
Caniveau SF 34.40	AB / C	6	340	501	320	525	400	480
Caniveau SF 34.50	AB / C	1	343	501	310	531	500	590
Dalle caniveau SF 34	AB	1-6	330	490	-	-	70	80
Dalle caniveau SF 34	C	1-6	330	490	-	-	110	120

SF

Présentation générale

Caniveaux démoul. différé

Caniveaux démoul. immédiat

Caniveaux à câbles

Éléments complémentaires

Mise en œuvre

CANIVEAUX

Techniques avec dalle béton : SF



SF

Présentation générale

Caniveaux démoul. différé

Caniveaux démoul. immédiat

Caniveaux à câbles

Éléments complémentaires

Mise en œuvre

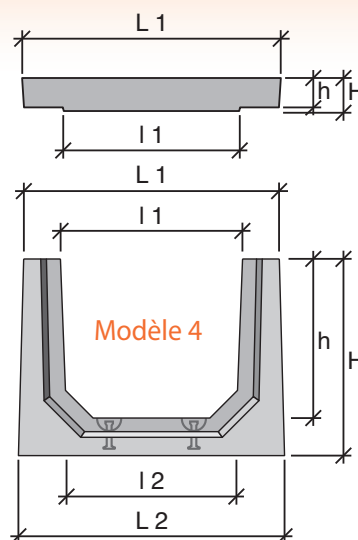
SF largeur 40

CANIVEAU :

- L 4.00 m

DALLE :

- L 0.50 m en classe AB
- L 1.00 m en classe C
- Démoulage immédiat



SF	Cas decharges	Modèle	I1 (mm)	L1 (mm)	I2 (mm)	L2 (mm)	h (mm)	H (mm)
Caniveau SF 40.40	AB / C	4	400	540	370	540	400	480
Caniveau SF 40.50	AB / C	4	400	540	370	540	500	585
Caniveau SF 40.60	AB / C	4	400	540	370	540	600	690
Caniveau SF 40.75	AB / C	4	400	540	370	540	750	845
Dalle caniveau SF 40	AB	4	390	530	-	-	50	60
Dalle caniveau SF 40	C	4	390	530	-	-	105	120

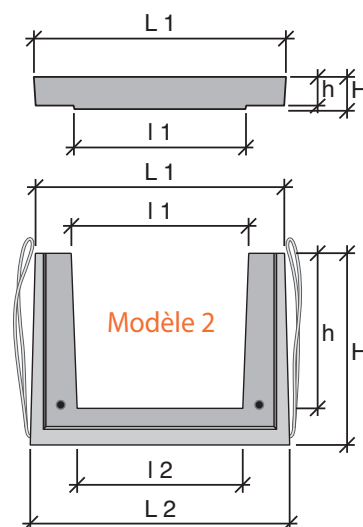
SF largeur 42

CANIVEAU :

- L 2.25 m
- Option goujonnage

DALLE :

- L 0.75 m
- Démoulage immédiat



SF	Cas decharges	Modèle	I1 (mm)	L1 (mm)	I2 (mm)	L2 (mm)	h (mm)	H (mm)
Caniveau SF 42.65	AB / C	2	424	600	390	600	635	755
Dalle caniveau SF 42	AB	2	410	610	-	-	80	90
Dalle caniveau SF 42	C	2	410	606	-	-	110	120

CANIVEAUX Techniques avec dalle béton : SF

SF largeur 44

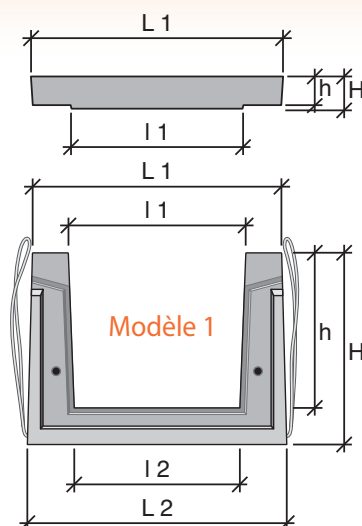
Modèle 1

CANIVEAU :

- L 2.25 m
- Gorge pour joint d'étanchéité
- Option goujonnage

DALLE :

- L 0.75 m
- Démoulage immédiat



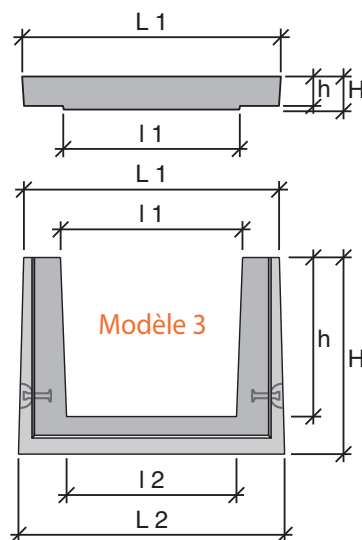
Modèle 3

CANIVEAU :

- L 3.00 m

DALLE :

- L 0.75 m
- Démoulage immédiat



SF	Cas decharges	Modèle	l 1 (mm)	L 1 (mm)	l 2 (mm)	L 2 (mm)	h (mm)	H (mm)
Caniveau SF 44.40	AB / C	1	442	600	420	620	400	480
Caniveau SF 44.90	AB / C	3	440	600	390	600	900	1040
Dalle caniveau SF44	AB	1-3	410	610	-	-	80	90
Dalle caniveau SF44	C	1-3	410	606	-	-	110	120

SF

Présentation générale

Caniveaux démoul. différé

Caniveaux démoul. immédiat

Caniveaux à câbles

Éléments complémentaires

Mise en œuvre

CANIVEAUX Techniques avec dalle béton : SF



SF

Présentation générale

Caniveaux démoul. différé

Caniveaux démoul. immédiat

Caniveaux à câbles

Éléments complémentaires

Mise en œuvre

SF largeur 50

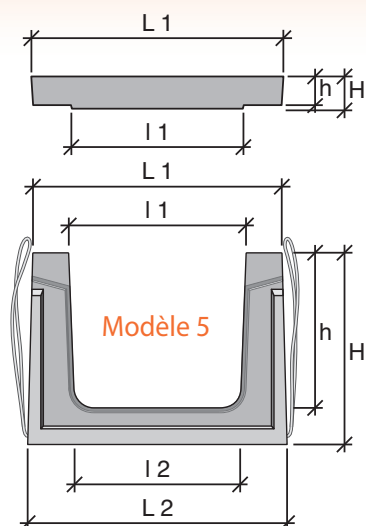
Modèle 5

CANIVEAU :

- L 2.25 m
- Gorge pour joint d'étanchéité

DALLE :

- L 0.45 m
- Démoulage immédiat



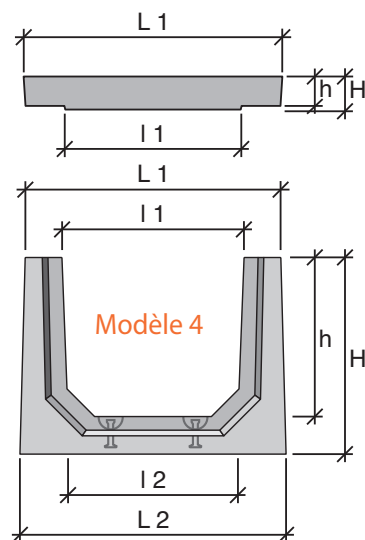
Modèle 4

CANIVEAU :

- L 4.00 m

DALLE :

- L 0.50 m en classe AB
- L 1.00 m en classe C
- Démoulage immédiat



Édition 03/2013. Document non contractuel. Les caractéristiques mentionnées sont indicatives et susceptibles de modifications.

SF	Cas decharges	Modèle	l1 (mm)	L1 (mm)	l2 (mm)	L2 (mm)	h (mm)	H (mm)
Caniveau SF 50.25	AB	5	500	630	490	640	255	330
Caniveau SF 50.30	AB	5	500	630	490	640	300	375
Dalle caniveau SF 50	AB	5	490	635	-	-	60	75
Caniveau SF 50.40	AB / C	4	500	640	470	640	400	485
Caniveau SF 50.50	AB / C	4	500	640	470	640	500	585
Caniveau SF 50.60	AB / C	4	500	640	456	640	600	690
Dalle caniveau SF 50	AB	4	490	650	-	-	55	60
Dalle caniveau SF 50	C	4	495	640	-	-	105	120

CANIVEAUX Techniques avec dalle béton : SF

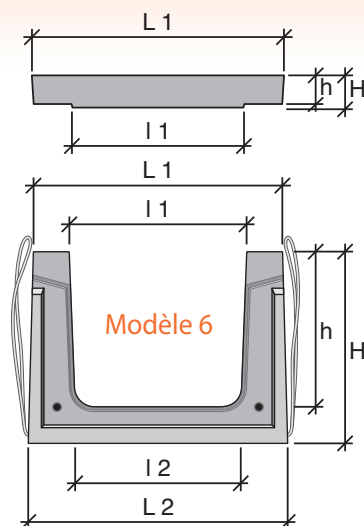
SF largeur 54

CANIVEAU :

- L 2.25 m
- Gorge pour joint d'étanchéité
- Option goujonnage

DALLE :

- L 0.75 m
- Démoulage immédiat



SF	Cas decharges	Modèle	I1 (mm)	L1 (mm)	I2 (mm)	L2 (mm)	h (mm)	H (mm)
Caniveau SF 54.50	AB / C	6	542	700	510	730	500	580
Dalle caniveau SF 54	AB	6	530	710	-	-	80	90
Dalle caniveau SF 54	C	6	530	710	-	-	140	150

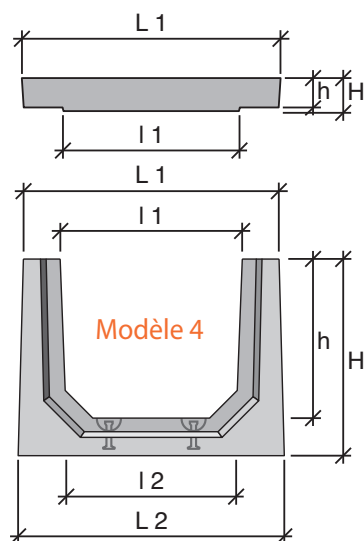
SF largeur 60

CANIVEAU :

- L 4.00 m

DALLE :

- L 1.00 m
- Démoulage immédiat



SF	Cas decharges	Modèle	I1 (mm)	L1 (mm)	I2 (mm)	L2 (mm)	h (mm)	H (mm)
Caniveau SF 60.40	AB / C	4	624	760	600	760	400	500
Caniveau SF 60.50	AB / C	4	598	740	580	740	503	603
Caniveau SF 60.60	AB / C	4	636	760	600	760	600	700
Caniveau SF 60.80	AB / C	4	648	760	590	760	800	900
Dalle caniveau SF 60	AB	4	590	780	-	-	70	80
Dalle caniveau SF 60	C	4	590	760	-	-	135	150



SF

Présentation générale

Caniveaux démoul. différé

Caniveaux démoul. immédiat

Caniveaux à câbles

Éléments complémentaires

Mise en œuvre

CANIVEAUX

Techniques avec dalle béton : SF



SF

Présentation générale

Caniveaux démoul. différé

Caniveaux démoul. immédiat

Caniveaux à câbles

Éléments complémentaires

Mise en œuvre

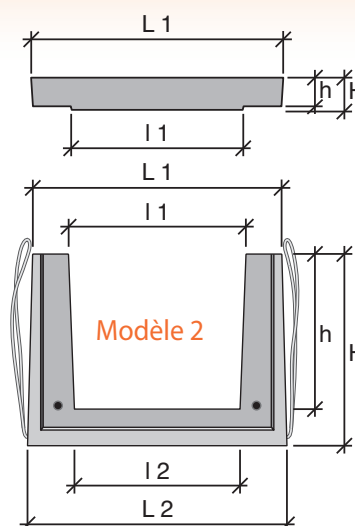
SF largeur 62

CANIVEAU :

- L 3.00 m
- Option goujonnage

DALLE :

- L 0.75 m
- Démoulage immédiat



SF	Cas decharges	Modèle	I1 (mm)	L1 (mm)	I2 (mm)	L2 (mm)	h (mm)	H (mm)
Caniveau SF 62.65	AB / C	2	625	800	590	800	650	770
Dalle caniveau SF 62	AB	2	592	810	-	-	60	70
Dalle caniveau SF 62	C	2	592	810	-	-	140	150

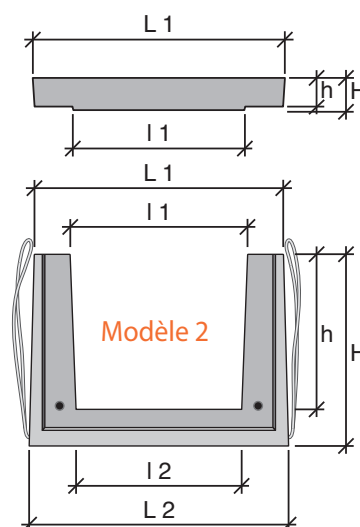
SF largeur 75

CANIVEAU :

- L 2.40 m
- Pas de goujonnage possible sur ce modèle

DALLE :

- L 0.80 m
- Démoulage immédiat



SF	Cas decharges	Modèle	I1 (mm)	L1 (mm)	I2 (mm)	L2 (mm)	h (mm)	H (mm)
Caniveau SF 75.60	AB / C	2	744	900	720	900	600	725
Caniveau SF 75.75	AB / C	2	750	900	720	900	750	875
Dalle caniveau SF 75	AB	2	740	905	-	-	70	80
Dalle caniveau SF 75	C	2	740	905	-	-	130	150

CANIVEAUX Techniques avec dalle béton : SF



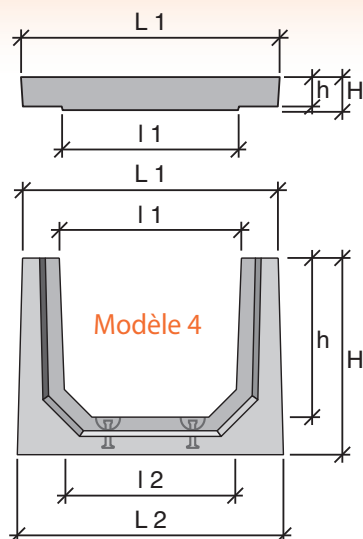
SF largeur 80

CANIVEAU :

- L 4.00 m

DALLE :

- L 1.00 m
- Démoulage immédiat



SF	Cas decharges	Modèle	I1 (mm)	L1 (mm)	I2 (mm)	L2 (mm)	h (mm)	H (mm)
Caniveau SF 80.60	AB / C	4	836	960	800	960	600	700
Caniveau SF 80.80	AB / C	4	848	960	790	960	800	900
Caniveau SF 80.100	AB / C	4	865	980	800	980	1000	1100
Dalle caniveau SF 80	AB	4	790	1000	-	-	70	80
Dalle caniveau SF 80	C	4	480	1000	-	-	145	160

SF largeur 100

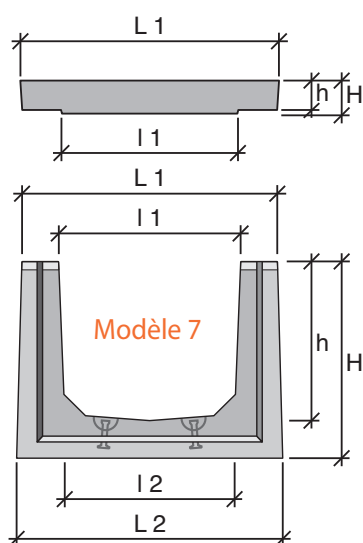
Modèle 7

CANIVEAU :

- L 2.20 m

DALLE :

- L 1.10 m
- Démoulage différé



SF	Cas decharges	Modèle	I1 (mm)	L1 (mm)	I2 (mm)	L2 (mm)	h (mm)	H (mm)
Caniveau SF 100.100	AB / C	7	1000	1170	960	1210	1000	1150
Dalle caniveau SF 100	AB/C	7	980	1170	-	-	120	140

SF

Présentation générale

Caniveaux démoul. différé

Caniveaux démoul. immédiat

Caniveaux à câbles

Éléments complémentaires

Mise en œuvre

CANIVEAUX Techniques avec dalle béton : SF



SF

Présentation générale

Caniveaux démoul. différé

Caniveaux démoul. immédiat

Caniveaux à câbles

Éléments complémentaires

Mise en œuvre

SF largeur 100

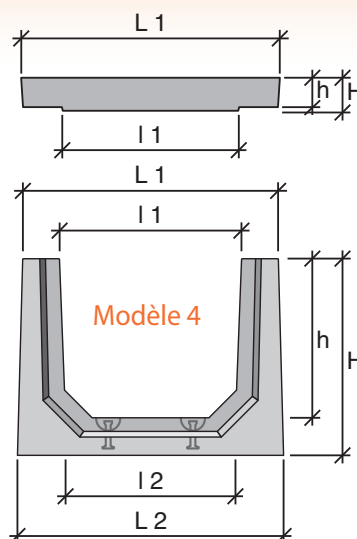
Modèle 4

CANIVEAU :

- L 4.00 m

DALLE :

- L 1.00 m
- Démoulage immédiat



SF	Cas decharges	Modèle	l1 (mm)	L1 (mm)	l2 (mm)	L2 (mm)	h (mm)	H (mm)
Caniveau SF 100.60	AB / C	4	1000	1140	980	1140	600	700
Caniveau SF 100.80	AB / C	4	1048	1170	1000	1170	800	900
Caniveau SF 100.100	AB / C	4	1060	1160	980	1160	1000	1100
Caniveau SF 100.130	AB	4	1078	1210	1000	1210	1300	1400
Caniveau SF 100.150	AB	4	1090	1210	1000	1210	1500	1600
Dalle caniveau SF 100	AB	4	980	1200	-	-	70	80
Dalle caniveau SF 100	C	4	990	1200	-	-	165	180

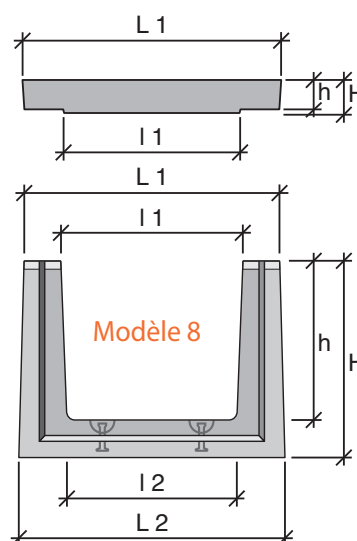
SF largeur 110

CANIVEAU :

- L 2.43 m

DALLE :

- L 1.215 m
- Démoulage différé



SF	Cas decharges	Modèle	l1 (mm)	L1 (mm)	l2 (mm)	L2 (mm)	h (mm)	H (mm)
Caniveau SF 110.65	AB / C	8	1100	1250	1100	1250	650	775
Dalle caniveau SF 110	AB / C	8	1050	1250	-	-	120	140

CANIVEAUX Techniques avec dalle béton : SF



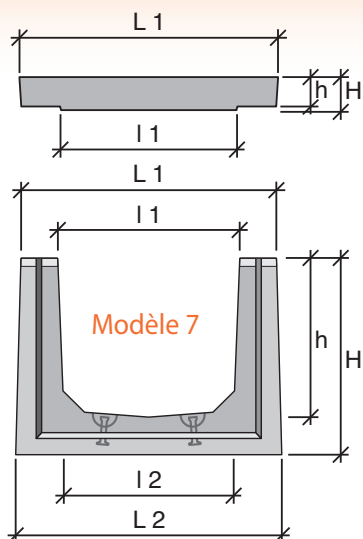
SF largeur 120

CANIVEAU :

- L 2.20 m

DALLE :

- L 1.10 m
- Démoulage différé



SF	Cas decharges	Modèle	l1 (mm)	L1 (mm)	l2 (mm)	L2 (mm)	h (mm)	H (mm)
Caniveau SF 120.110	AB / C	7	1200	1390	1155	1430	1100	1250
DallecaniveauSF120	AB / C	7	1190	1390	-	-	180	200

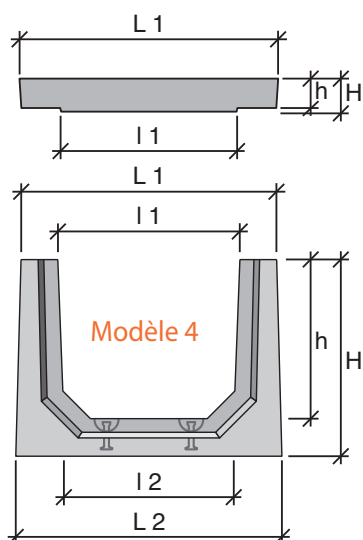
SF largeur 130

CANIVEAU :

- L 4.00 m

DALLE :

- L 1.00 m
- Démoulage immédiat



SF	Cas decharges	Modèle	l1 (mm)	L1 (mm)	l2 (mm)	L2 (mm)	h (mm)	H (mm)
Caniveau SF 130.60	AB / C	4	1336	1460	1300	1460	600	700
Caniveau SF 130.80	AB / C	4	1348	1470	1305	1471	800	900
Caniveau SF 130.100	AB / C	4	1360	1480	1300	1480	1000	1100
DallecaniveauSF130	AB / C	4	1330	1560	-	-	185	200

SF

Présentation générale

Caniveaux démoul. différé

Caniveaux démoul. immédiat

Caniveaux à câbles

Éléments complémentaires

Mise en œuvre

CANIVEAUX

Techniques avec dalle béton : SF



SF

Présentation générale

Caniveaux démoul. différé

Caniveaux démoul. immédiat

Caniveaux à câbles

Éléments complémentaires

Mise en œuvre

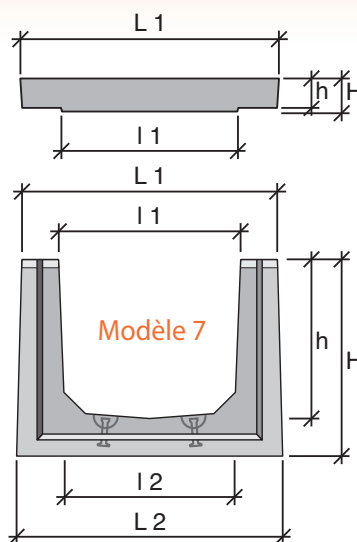
SF largeur 150

CANIVEAU :

- L 2.20 m

DALLE :

- L 1.10 m
- Démoulage différé



SF	Cas decharges	Modèle	I1 (mm)	L1 (mm)	I2 (mm)	L2 (mm)	h (mm)	H (mm)
Caniveau SF 150.100	AB / C	7	1500	1690	1460	1730	1000	1150
Caniveau SF 150.150	AB / C	7	1500	1690	1447	1745	1500	1680
Dalle caniveau SF 150	AB / C	7	1490	1690	-	-	180	200

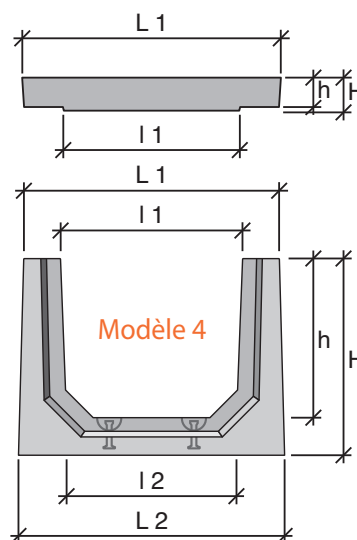
SF largeur 160

CANIVEAU :

- L 4.00 m

DALLE :

- L 1.00 m
- Démoulage immédiat



SF	Cas decharges	Modèle	I1 (mm)	L1 (mm)	I2 (mm)	L2 (mm)	h (mm)	H (mm)
Caniveau SF 160.60	AB / C	4	1640	1810	1600	1810	600	720
Caniveau SF 160.80	AB / C	4	1654	1814	1614	1814	800	920
Caniveau SF 160.100	AB / C	4	1680	1800	1600	1800	1000	1120
Dalle caniveau SF 160	AB / C	4	1638	1870	-	-	185	200

Édition 03/2013. Document non contractuel. Les caractéristiques mentionnées sont indicatives et susceptibles de modifications.

CANIVEAUX Techniques avec dalle béton : SF



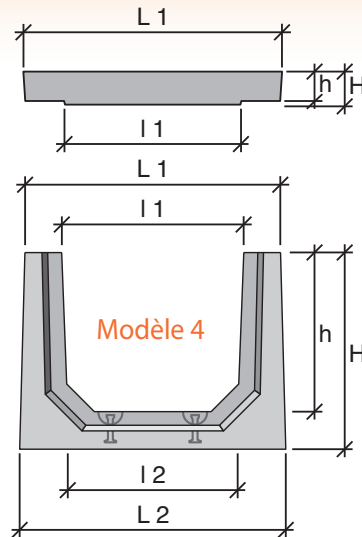
SF largeur 180

CANIVEAU :

- L 2.00 m

DALLE :

- L 1.00 m
- Démoulage immédiat



SF	Cas decharges	Modèle	I1 (mm)	L1 (mm)	I2 (mm)	L2 (mm)	h (mm)	H (mm)
Caniveau SF 180.60	AB / C	4	1780	1960	1734	1944	600	720
Caniveau SF 180.125	AB / C	4	1830	1982	1734	1944	1250	1370
Dalle caniveau SF 180	AB / C	4	1760	1980	-	-	180	200

SF largeur 200

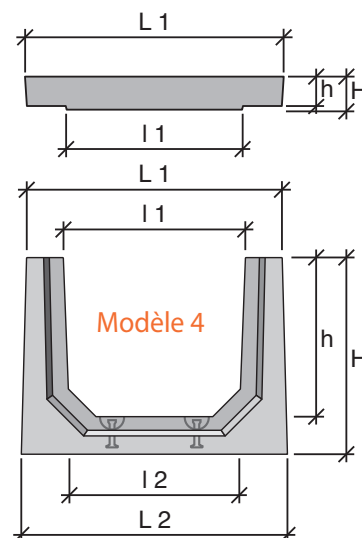
Modèle 4

CANIVEAU :

- L 4.00 m

DALLE :

- L 1.00 m
- Démoulage immédiat



SF	Cas decharges	Modèle	I1 (mm)	L1 (mm)	I2 (mm)	L2 (mm)	h (mm)	H (mm)
Caniveau SF 200.100	AB / C	4	2000	2120	1920	2120	1000	1120
Dalle caniveau SF 200	AB / C	4	1900	2120	-	-	240	250

SF

Présentation générale

Caniveaux démoul. différé

Caniveaux démoul. immédiat

Caniveaux à câbles

Éléments complémentaires

Mise en œuvre

CANIVEAUX Techniques avec dalle béton : SF



SF

Présentation générale

Caniveaux démoul. différé

Caniveaux démoul. immédiat

Caniveaux à câbles

Éléments complémentaires

Mise en œuvre

SF largeur 200

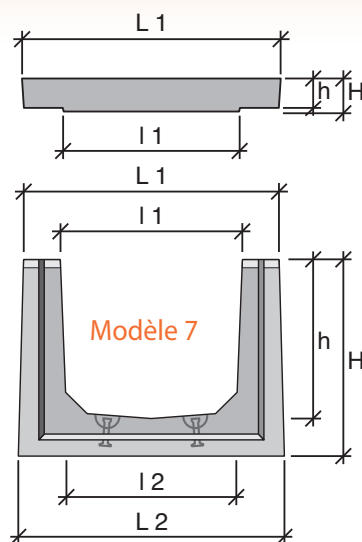
Modèle 7

CANIVEAU :

- L 2.00 m

DALLE :

- L 2.00 m
- Démoulage différé



SF	Cas decharges	Modèle	I 1 (mm)	L 1 (mm)	I 2 (mm)	L 2 (mm)	h (mm)	H (mm)
Caniveau SF 200.145	AB / C	7	2000	2180	1912	2180	1450	1650
Caniveau SF 200.200	AB	7	2000	2180	1912	2180	1950	2150
Caniveau SF 200.200	C	7	2000	2180	1912	2180	1950	2250
DallecaniveauSF200	AB / C	7	1980	2180	-	-	220	250

CANIVEAUX Techniques avec dalle béton : SF



Tableau dimensionnel - CAS DE CHARGE AB

Caniveaux et Dalles	Modèles	Références	Code Dp	Longueurs	Poids Kg/ml	Poids Eléments	Manutention intégrée
Caniveau SF 15.20	1	13316110	MX	2.25 m	86	192	4 boucles de levage
Dalle caniveau SF 15	1	13501510	MX	0.75 m	40	30	-
Caniveau SF 19.25	1	13316710	MX	2.25 m	150	338	4 boucles de levage
Caniveau SF 19.30	1	13316910	MX	2.25 m	172	386	4 boucles de levage
Caniveau SF 19.35	1	13316610	MX	2.25 m	194	437	4 boucles de levage
Dalle caniveau SF 19	1	13501710	MX	0.75 m	53	40	-
Caniveau SF 24.25	1	13317110	MX	2.25 m	161	363	4 boucles de levage
Dalle caniveau SF24	1	13501610	MX	0.75 m	80	60	1 ancre de 1.3T
Caniveau SF 30.30	5	13310510	MX	2.25 m	123	275	4 boucles de levage
Dalle caniveau SF 30	5	13542110	MX	0.45 m	111	50	-
Caniveau SF 30.30	4		EB	4.00 m	173	690	4 ancrés de 1.3T
Caniveau SF 30.40	4		EB	4.00 m	223	892	4 ancrés de 1.3T
Caniveau SF 30.50	4		EB	4.00 m	263	1050	4 ancrés de 1.3T
Dalle caniveau SF 30	4		EB	0.50 m	54	27	-
Caniveau SF 34.30	1	13318110	MX	2.25 m	196	440	4 boucles de levage
Caniveau SF 34.40	6	13312010	MX	2.25 m	280	630	4 boucles de levage
Caniveau SF 34.50	1	13318710	MX	2.25 m	353	795	4 boucles de levage
Dalle caniveau SF 34	1-6	13501310	MX	0.75 m	87	65	1 ancre de 1.3T
Caniveau SF 40.40	4		EB	4.00 m	260	1040	4 ancrés de 1.3T
Caniveau SF 40.50	4		EB	4.00 m	313	1250	4 ancrés de 1.3T
Caniveau SF 40.60	4		EB	4.00 m	358	1430	4 ancrés de 1.3T
Caniveau SF 40.75	4		EB	4.00 m	423	1690	4 ancrés de 1.3T
Dalle caniveau SF 40	4		EB	0.50 m	76	38	-
Caniveau SF 42.65	2	13312310	MX	3.00 m	487	1460	4 boucles de levage
Dalle caniveau SF 42	2	13501210	MX	0.75 m	123	92	1 ancre de 1.3T
Caniveau SF 44.40	1	13319110	MX	2.25 m	289	650	4 boucles de levage
Caniveau SF 44.90	3	13319610	MX	3.00 m	626	1878	4 ancrés de 2.5T
Dalle caniveau SF 44	1-3	13501210	MX	0.75 m	123	92	1 ancre de 1.3T
Caniveau SF 50.25	5	13311710	MX	2.25 m	203	457	4 boucles de levage
Caniveau SF 50.30	5	13310310	MX	2.25 m	218	491	4 boucles de levage
Dalle caniveau SF 50	5	13542010	MX	0.45 m	111	50	-
Caniveau SF 50.40	4		EB	4.00 m	298	1193	4 ancrés de 1.3T
Caniveau SF 50.50	4		EB	4.00 m	335	1340	4 ancrés de 1.3T
Caniveau SF 50.60	4		EB	4.00 m	393	1540	4 ancrés de 1.3T
Dalle caniveau SF 50	4		EB	0.50 m	96	48	-
Caniveau SF 54.50	6	13312810	MX	2.25 m	385	865	4 boucles de levage
Dalle caniveau SF 54	6	13511410	MX	0.75 m	140	105	1 ancre de 1.3T
Caniveau SF 60.40	4		EG	4.00 m	340	1359	4 ancrés de 2.5T
Caniveau SF 60.50	4		EG	4.00 m	373	1491	4 ancrés de 2.5T
Caniveau SF 60.60	4		EG	4.00 m	402	1609	4 ancrés de 2.5T
Caniveau SF 60.80	4		EG	4.00 m	480	1920	4 ancrés de 2.5T
Dalle caniveau SF 60	4	500742	EB	1.00 m	142	142	1 ancre de 1.3T

SF

Présentation générale

Caniveaux démoul. différé

Caniveaux démoul. immédiat

Caniveaux à câbles

Éléments complémentaires

Mise en œuvre

CANIVEAUX

Techniques avec dalle béton : SF



SF

Présentation générale

Caniveaux démoul. différé

Caniveaux démoul. immédiat

Caniveaux à câbles

Éléments complémentaires

Mise en œuvre

Tableau dimensionnel - CLASSE DE CHARGE AB suite

Caniveaux et Dalles	Modèles	Références	Code Dp	Longueurs	Poids Kg/ml	Poids Éléments	Manutention intégrée
Caniveau SF 62.65	2	13312410	MX	3.00 m	456	1368	4 boucles de levage
Dalle caniveau SF 62	2	13511810	MX	0.75 m	136	102	1 ancre de 2.5T
Caniveau SF 75.60	2	13319710	MX	2.40 m	439	1055	4 ancres de 1.3T
Caniveau SF 75.75	2	13308110	MX	2.40 m	500	1200	4 ancres de 1.3T
Dalle caniveau SF 75	2	13308210	MX	0.80 m	187	140	1 ancre de 1.3T
Caniveau SF 80.60	4		EG	4.00 m	450	1801	4 ancres de 2.5T
Caniveau SF 80.80	4		EG	4.00 m	528	2114	4 ancres de 2.5T
Caniveau SF 80.100	4		EG	4.00 m	611	2442	4 ancres de 2.5T
Dalle caniveau SF 80	4	503784	EB	1.00 m	187	187	1 ancre de 1.3T
Caniveau SF 100.60	4		EG	4.00 m	498	1993	4 ancres de 4T
Caniveau SF 100.80	4		EG	4.00 m	566	2263	4 ancres de 4T
Caniveau SF 100.100	4		EG	4.00 m	659	2634	4 ancres de 4T
Caniveau SF 100.130	4		EG	4.00 m	875	3360	4 ancres de 4T
Caniveau SF 100.150	4		EG	4.00 m	900	3600	4 ancres de 4T
Dalle caniveau SF 100	4	503775	EB	1.00 m	235	235	1 ancre de 1.3T
Caniveau SF 100.100	7	13422110	MX	2.20 m	950	2090	4 ancres de 2.5T
Dalle caniveau SF 100	7	13420610	MX	1.10 m	423	465	2 ancres de 2.5T
Caniveau SF 110.65	8	13431710	MX	2.43 m	492	1196	4 ancres de 1.3T
Dalle caniveau SF 110	8	13401810	MX	1.215 m	417	505	2 ancres de 1.3T
Caniveau SF 120.110	7	13442310	MX	2.20 m	1116	2455	4 ancres de 5T
Dalle caniveau SF 120	7	13442210	MX	1.10 m	660	726	2 ancres de 5T
Caniveau SF 130.60	4		EG	4.00 m	570	2281	4 ancres de 4T
Caniveau SF 130.80	4		EG	4.00 m	649	2594	4 ancres de 4T
Caniveau SF 130.100	4		EG	4.00 m	731	2922	4 ancres de 4T
Dalle caniveau SF 130	4	504347	EB	1.00 m	740	740	2 ancres de 1.3T
Caniveau SF 150.100	7	13432710	MX	2.20 m	1150	2530	4 ancres de 5T
Caniveau SF 150.150	7	13431910	MX	2.20 m	1610	3540	4 ancres de 5T
Dalle caniveau SF 150	7	13420810	MX	1.10 m	773	850	2 ancres de 5T
Caniveau SF 160.60	4		EG	4.00 m	826	3304	4 ancres de 5T
Caniveau SF 160.80	4		EG	4.00 m	895	3580	4 ancres de 5T
Caniveau SF 160.100	4		EG	4.00 m	957	3826	4 ancres de 5T
Dalle caniveau SF 160	4	504348	EB	1.00 m	895	895	2 ancres de 1.3T
Caniveau SF 180.60	4		EG	2.00 m	875	1750	4 ancres de 5T
Caniveau SF 180.125	4		EG	2.00 m	1218	2435	4 ancres de 5T
Dalle caniveau SF 180	4	504361	EB	1.00 m	980	980	2 ancres de 2.5T
Caniveau SF 200.100	4		EG	4.00 m	1107	4425	4 ancres de 5T
Dalle caniveau SF 200	4	504349	EB	1.00 m	1325	1325	2 ancres de 2.5T
Caniveau SF 200.145	7	13394910	MX	2.00 m	1700	3400	4 ancres de 5T
Caniveau SF 200.200	7	13320010	MX	2.00 m	2110	4220	4 ancres de 5T
Dalle caniveau SF 200	7	13520010	MX	2.00 m	1348	2695	4 ancres de 5T

Édition 03/2013. Document non contractuel. Les caractéristiques mentionnées sont indicatives et susceptibles de modifications.

CANIVEAUX Techniques avec dalle béton : SF

Tableau dimensionnel - CAS DE CHARGE C

Caniveaux et Dalles	Modèles	Références	Code Dp	Longueurs	Poids Kg/ml	Poids Eléments	Manutention intégrée
Caniveau SF 15.20	1	13326110	MX	2.25 m	87	196	4 boucles de levage
Dalle caniveau SF 15	1	13521510	MX	0.75 m	40	30	-
Caniveau SF 19.25	1	13326710	MX	2.25 m	152	342	4 boucles de levage
Caniveau SF 19.30	1	13326910	MX	2.25 m	174	392	4 boucles de levage
Caniveau SF 19.35	1	13336610	MX	2.25 m	196	441	4 boucles de levage
Dalle caniveau SF 19	1	13511710	MX	0.75 m	53	40	-
Caniveau SF 24.25	1	13337110	MX	2.25 m	163	367	4 boucles de levage
Dalle caniveau SF 24	1	13502310	MX	0.75 m	93	70	1 ancre de 1.3T
Caniveau SF 30.30	4		EB	4.00 m	175	700	4 ancrés de 1.3T
Caniveau SF 30.40	4		EB	4.00 m	230	920	4 ancrés de 1.3T
Caniveau SF 30.50	4		EB	4.00 m	265	1061	4 ancrés de 1.3T
Dalle caniveau SF 30	4		EB	0.50 m	264	132	1 ancre de 1.3T
Caniveau SF 34.30	1	13338110	MX	2.25 m	198	446	4 boucles de levage
Caniveau SF 34.40	6	13322010	MX	2.25 m	283	637	4 boucles de levage
Caniveau SF 34.50	1	13338710	MX	2.25 m	357	803	4 boucles de levage
Dalle caniveau SF 34	1-6	13501010	MX	0.75 m	141	106	1 ancre de 1.3T
Caniveau SF 40.40	4		EB	4.00 m	270	1078	4 ancrés de 1.3T
Caniveau SF 40.50	4		EB	4.00 m	315	1263	4 ancrés de 1.3T
Caniveau SF 40.60	4		EB	4.00 m	362	1445	4 ancrés de 1.3T
Caniveau SF 40.75	4		EB	4.00 m	427	1710	4 ancrés de 1.3T
Dalle caniveau SF 40	4		EB	0.50 m	320	160	1 ancre de 1.3T
Caniveau SF 42.65	2	13322310	MX	3.00 m	492	1476	4 boucles de levage
Dalle caniveau SF 42	2	13510910	MX	0.75 m	187	140	1 ancre de 1.3T
Caniveau SF 44.40	1	13339110	MX	2.25 m	292	657	4 boucles de levage
Caniveau SF 44.90	3	13329610	MX	3.00 m	633	1899	4 ancrés de 2.5T
Dalle caniveau SF 44	1-3	13510910	MX	0.75 m	187	140	1 ancre de 1.3T
Caniveau SF 50.40	4		EB	4.00 m	301	1205	4 ancrés de 1.3T
Caniveau SF 50.50	4		EB	4.00 m	340	1360	4 ancrés de 1.3T
Caniveau SF 50.60	4		EB	4.00 m	396	1586	4 ancrés de 1.3T
Dalle caniveau SF 50	4		EB	0.50 m	392	186	1 ancre de 1.3T
Caniveau SF 54.50	6	13332810	MX	2.25 m	389	875	4 boucles de levage
Dalle caniveau SF 54	6	13511110	MX	0.75 m	260	195	1 ancre de 1.3T
Caniveau SF 60.40	4		EG	4.00 m	343	1372	4 ancrés de 2.5T
Caniveau SF 60.50	4		EG	4.00 m	377	1506	4 ancrés de 2.5T
Caniveau SF 60.60	4		EG	4.00 m	406	1625	4 ancrés de 2.5T
Caniveau SF 60.80	4		EG	4.00 m	485	1940	4 ancrés de 2.5T
Dalle caniveau SF 60	4	502293	EB	1.00 m	285	285	1 ancre de 1.3T
Caniveau SF 62.65	2	13322410	MX	3.00 m	460	1380	4 boucles de levage
Dalle caniveau SF 62	2	13521910	MX	0.75 m	307	230	1 ancre de 1.3T
Caniveau SF 75.60	2	13319810	MX	2.40 m	505	1212	4 ancrés de 1.3T
Caniveau SF 75.75	2	13348110	MX	2.40 m	505	1212	4 ancrés de 1.3T
Dalle caniveau SF 75	2	13308310	MX	0.80 m	340	272	1 ancre de 1.3T



SF

Présentation générale

Caniveaux démoul. différé

Caniveaux démoul. immédiat

Caniveaux à câbles

Éléments complémentaires

Mise en œuvre

CANIVEAUX Techniques avec dalle béton : SF



SF

Présentation générale

Caniveaux démoul. différé

Caniveaux démoul. immédiat

Caniveaux à câbles

Éléments complémentaires

Mise en œuvre

Tableau dimensionnel - CAS DE CHARGE C suite

Caniveaux et Dalles	Modèles	Références	Code Dp	Longueurs	Poids Kg/ml	Poids Éléments	Manutention intégrée
Caniveau SF 80.60	4		EG	4.00 m	455	1820	4 ancrés de 2.5T
Caniveau SF 80.80	4		EG	4.00 m	534	2135	4 ancrés de 2.5T
Caniveau SF 80.100	4		EG	4.00 m	617	2467	4 ancrés de 2.5T
Dalle caniveau SF 80	4	500749	EB	1.00 m	380	380	1 ancre de 1.3T
Caniveau SF 100.60	4		EG	4.00 m	503	2013	4 ancrés de 4T
Caniveau SF 100.80	4		EG	4.00 m	572	2286	4 ancrés de 4T
Caniveau SF 100.100	4		EG	4.00 m	665	2661	4 ancrés de 4T
Dalle caniveau SF 100	4	500752	EB	1.00 m	510	510	1 ancre de 1.3T
Caniveau SF 100.100	7	13420510	MX	2.20 m	960	2112	4 ancrés de 2.5T
Dalle caniveau SF 100	7	13421510	MX	1.10 m	423	465	2 ancrés de 2.5T
Caniveau SF 110.65	8	13421710	MX	2.43 m	497	1208	4 ancrés de 1.3T
Dalle caniveau SF 110	8	13421810	MX	1.215 m	417	505	2 ancrés de 1.3T
Caniveau SF 120.110	7	13422310	MX	2.20 m	1127	2480	4 ancrés de 5T
Dalle caniveau SF 120	7	13422210	MX	1.10 m	660	726	2 ancrés de 5T
Caniveau SF 130.60	4		EG	4.00 m	576	2304	4 ancrés de 4T
Caniveau SF 130.80	4		EG	4.00 m	655	2620	4 ancrés de 4T
Caniveau SF 130.100	4		EG	4.00 m	738	2952	4 ancrés de 4T
Dalle caniveau SF 130	4	502952	EB	1.00 m	750	750	2 ancrés de 1.3T
Caniveau SF 150.100	7	13420710	MX	2.20 m	1162	2556	4 ancrés de 5T
Caniveau SF 150.150	7	13420910	MX	2.20 m	1626	3577	4 ancrés de 5T
Dalle caniveau SF 150	7	13422810	MX	1.10 m	773	850	2 ancrés de 5T
Caniveau SF 160.60	4		EG	4.00 m	834	3340	4 ancrés de 5T
Caniveau SF 160.80	4		EG	4.00 m	904	3616	4 ancrés de 5T
Caniveau SF 160.100	4		EG	4.00 m	966	3864	4 ancrés de 5T
Dalle caniveau SF 160	4	502990	EB	1.00 m	905	905	2 ancrés de 1.3T
Caniveau SF 180.60	4		EG	2.00 m	885	1770	4 ancrés de 5T
Caniveau SF 180.125	4		EG	2.00 m	1230	2460	4 ancrés de 5T
Dalle caniveau SF 180	4	501622	EB	1.00 m	990	990	2 ancrés de 2.5T
Caniveau SF 200.100	4		EG	4.00 m	1118	4467	4 ancrés de 5T
Dalle caniveau SF 200	4	502964	EB	1.00 m	1340	1340	2 ancrés de 2.5T
Caniveau SF 200.145	7	13395010	MX	2.00 m	2385	4770	4 ancrés de 5T
Caniveau SF 200.200	7	13321010	MX	2.00 m	2540	5080	4 ancrés de 5T
Dalle caniveau SF 200	7	13521010	MX	2.00 m	1365	2730	4 ancrés de 5T

Édition 03/2013. Document non contractuel. Les caractéristiques mentionnées sont indicatives et susceptibles de modifications.

CANIVEAUX Techniques avec dalle béton : SF



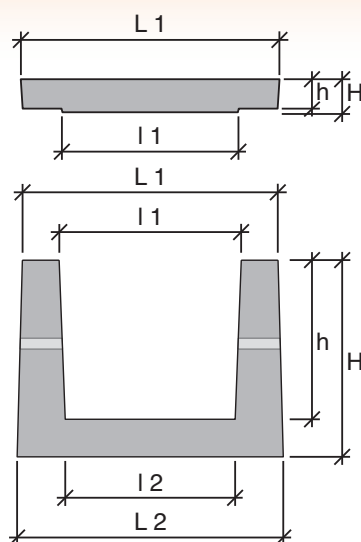
SF largeur 30

CANIVEAU :

- L 3.00 m

DALLE :

- L 0.50 m en charge AB
- L 1.00 m en charge C
- Démoulage immédiat



SF	Cas decharges	l1 (mm)	L1 (mm)	l2 (mm)	L2 (mm)	h (mm)	H (mm)
Caniveau SF 30.30	AB / C	303	433	298	438	300	370
Dalle caniveau SF 30	AB	290	460	-	-	45	65
Dalle caniveau SF 30	C	283	460	-	-	105	120

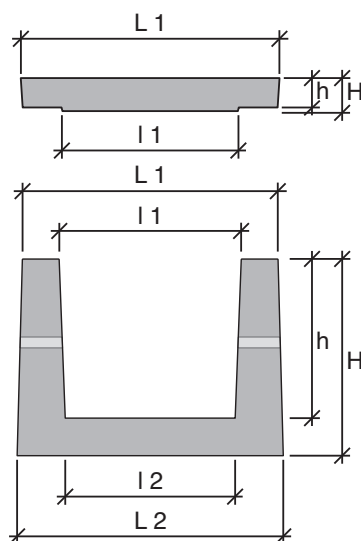
SF largeur 40

CANIVEAU :

- L 2.00 m

DALLE :

- L 1.00 m
- Démoulage immédiat



SF	Cas decharges	l1 (mm)	L1 (mm)	l2 (mm)	L2 (mm)	h (mm)	H (mm)
Caniveau SF 40.40	AB / C	400	530	390	540	400	470
Dalle caniveau SF 40	AB	390	530	-	-	50	60
Dalle caniveau SF 40	C	390	550	-	-	105	120

SF

Présentation générale

Caniveaux démoul. différé

Caniveaux démoul. immédiat

Caniveaux à câbles

Éléments complémentaires

Mise en œuvre

CANIVEAUX

Techniques avec dalle béton : SF



SF

Présentation générale

Caniveaux démoul. différé

Caniveaux démoul. immédiat

Caniveaux à câbles

Éléments complémentaires

Mise en œuvre

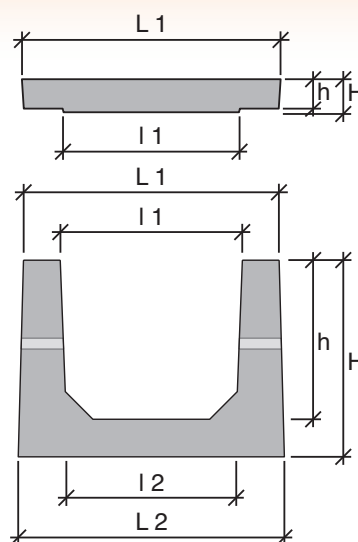
SF largeur 60

CANIVEAU :

- L 2.00 m

DALLE :

- L 1.00 m
- Démoulage immédiat



SF	Cas decharges	I1 (mm)	L1 (mm)	I2 (mm)	L2 (mm)	h (mm)	H (mm)
Caniveau SF 60.60	AB / C	600	760	590	770	600	690
Dalle caniveau SF 60	AB	590	780	-	-	70	80
Dalle caniveau SF 60	C	590	760	-	-	135	150

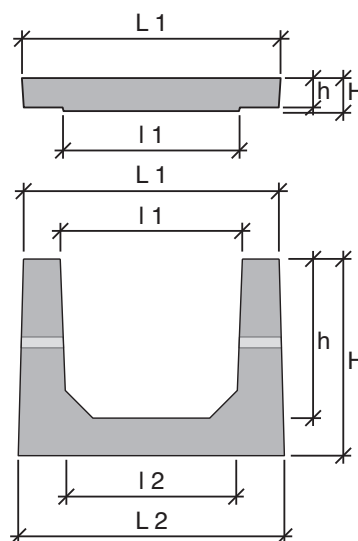
SF largeur 80

CANIVEAU :

- L 2.00 m

DALLE :

- L 1.00 m
- Démoulage immédiat



SF	Cas decharges	I1 (mm)	L1 (mm)	I2 (mm)	L2 (mm)	h (mm)	H (mm)
Caniveau SF 80.50	AB / C	800	990	960	1000	500	600
Dalle caniveau SF 80	AB	790	1000	-	-	70	80
Dalle caniveau SF 80	C	780	1000	-	-	145	160

Édition 03/2013. Document non contractuel. Les caractéristiques mentionnées sont indicatives et susceptibles de modifications.

CANIVEAUX Techniques avec dalle béton : SF



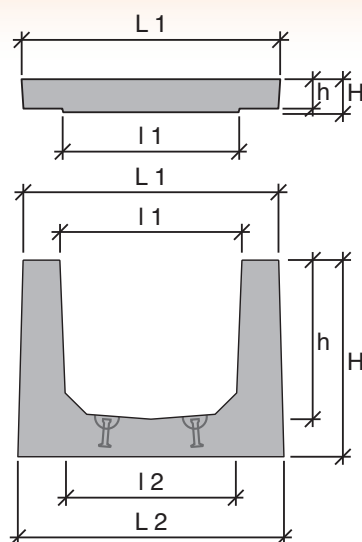
SF largeur 98

CANIVEAU :

- L 2.20 m

DALLE :

- L 0.22 m
- Démoulage différé



SF	Cas decharges	I1 (mm)	L1 (mm)	I2 (mm)	L2 (mm)	h (mm)	H (mm)
Caniveau SF 98.51	AB	976	1189	960	1210	510	610
Dalle caniveau SF98	AB	966	1190	-	-	90	100

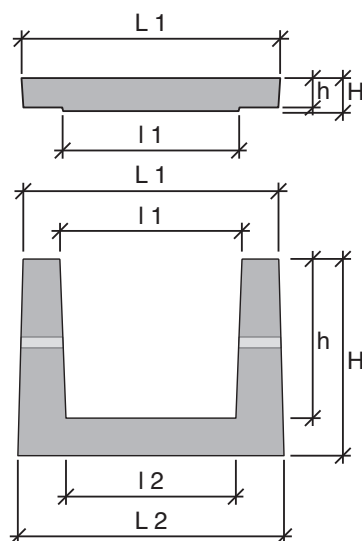
SF largeur 100

CANIVEAU :

- L 2.00 m

DALLE :

- L 1.00 m
- Démoulage immédiat



SF	Cas decharges	I1 (mm)	L1 (mm)	I2 (mm)	L2 (mm)	h (mm)	H (mm)
Caniveau SF 100.50	AB / C	1000	1200	985	1220	500	600
Dalle caniveau SF100	AB	980	1200	-	-	70	80
Dalle caniveau SF100	C	990	1200	-	-	165	180

SF

Présentation générale

Caniveaux démoul. différé

Caniveaux démoul. immédiat

Caniveaux à câbles

Éléments complémentaires

Mise en œuvre

CANIVEAUX

Techniques avec dalle béton : SF



SF

Présentation générale

Caniveaux démoul. différé

Caniveaux démoul. immédiat

Caniveaux à câbles

Éléments complémentaires

Mise en œuvre

Tableau dimensionnel - CAS DE CHARGE AB ET C

Caniveaux et Dalles	Cas de charges	Références	Code Dp	Longueurs	Poids Kg/ml	Poids Eléments	Manutention intégrée
Caniveau SF 30.30	AB		EB	3.00 m	180	540	2 fourreaux ø 25
Dalle caniveau SF 30	AB		EB	0.50 m	56	28	-
Caniveau SF 30.30	C		EB	3.00 m	180	540	2 fourreaux ø 25
Dalle caniveau SF 30	C	500773	EB	1.00 m	130	130	1 ancre de 1.3 T
Caniveau SF 40.40	AB		EB	2.00 m	220	440	2 fourreaux ø 20
Dalle caniveau SF 40	AB	500734	EB	1.00 m	40	40	-
Caniveau SF 40.40	C		EB	2.00 m	220	440	2 fourreaux ø 20
Dalle caniveau SF 40	C	500735	EB	1.00 m	150	150	1 ancre de 1.3 T
Caniveau SF 60.60	AB		EB	2.00 m	438	876	2 fourreaux ø 20
Dalle caniveau SF 60	AB	500742	EB	1.00 m	142	142	1 ancre de 1.3 T
Caniveau SF 60.60	C		EB	2.00 m	438	876	2 fourreaux ø 20
Dalle caniveau SF 60	C	502293	EB	1.00 m	270	270	1 ancre de 1.3 T
Caniveau SF 80.50	AB		EB	2.00 m	490	980	2 fourreaux ø 25
Dalle caniveau SF 80	AB	503784	EB	1.00 m	187	187	1 ancre de 1.3T
Caniveau SF 80.50	C		EB	2.00 m	490	980	2 fourreaux ø 25
Dalle caniveau SF 80	C	500749	EB	1.00 m	380	380	1 ancre de 1.3T
Caniveau SF 98.51	AB	13421210	MX	2,20 m	695	1525	4 ancrés de 2.5T
Dalle caniveau SF 98	AB	13421410	MX	0,22 m	295	65	-
Caniveau SF 100.50	AB		EB	2.00 m	550	1100	2 fourreaux ø 20
Dalle caniveau SF 100	AB	503775	EB	1.00 m	226	226	1 ancre de 1.3T
Caniveau SF 100.50	C		EB	2.00 m	550	1100	2 fourreaux ø 20
Dalle caniveau SF 100	C	500752	EB	1.00 m	510	510	2 ancrés de 1.3T

Édition 03/2013. Document non contractuel. Les caractéristiques mentionnées sont indicatives et susceptibles de modifications.

CANIVEAUX Techniques avec dalle béton : SF

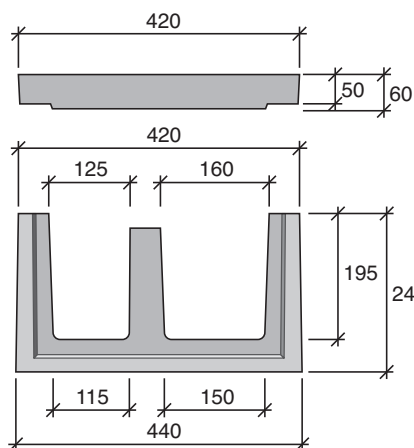
N° 21

CANIVEAU :

- L 1.00 m
- Emboîtement mâle-femelle
- Démoulage immédiat

COUVERCLE :

- L 0.50 m
- Démoulage immédiat



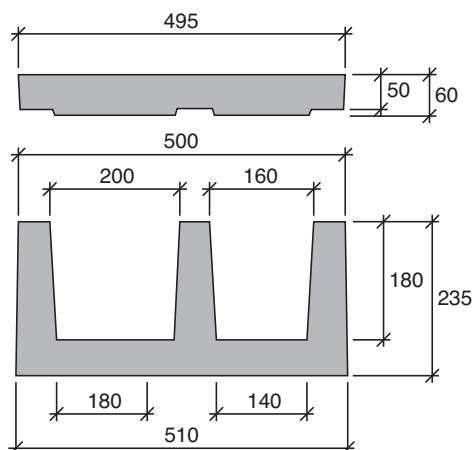
N° 11

CANIVEAU :

- L 1.00 m
- Démoulage immédiat

COUVERCLE :

- L 1.00 m
- Démoulage immédiat



SF

Présentation générale

Caniveauxdémoul.différé

Caniveauxdémoul.immédiat

Caniveaux à câbles

Éléments complémentaires

Mise en œuvre

CANIVEAUX

Techniques avec dalle béton : SF



SF

Présentation générale

Caniveaux démoul. différé

Caniveaux démoul. immédiat

Caniveaux à câbles

Éléments complémentaires

Mise en œuvre

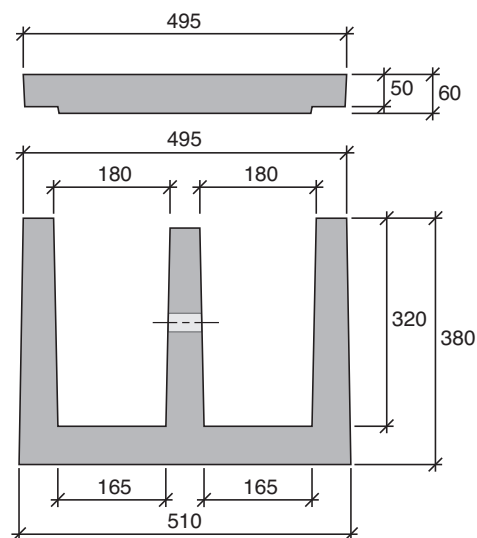
N° 16

CANIVEAU :

- L 1.00 m
- Démoulage immédiat

COUVERCLE :

- L 0.33 m
- Démoulage immédiat



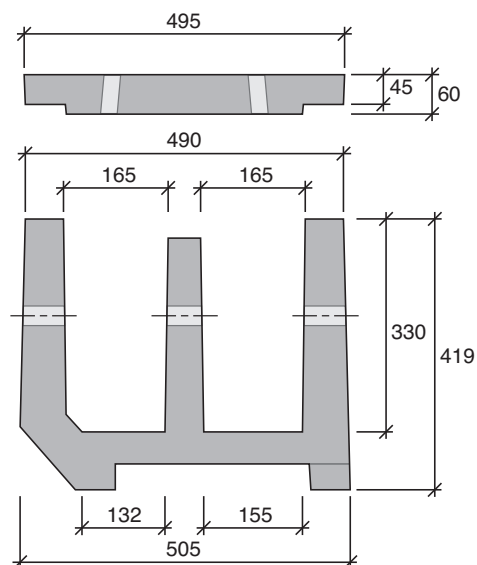
N° 25

CANIVEAU :

- L 0.80 m
- Démoulage immédiat

COUVERCLE :

- L 0.80 m
- Démoulage immédiat



CANIVEAUX

Techniques avec dalle béton : SF

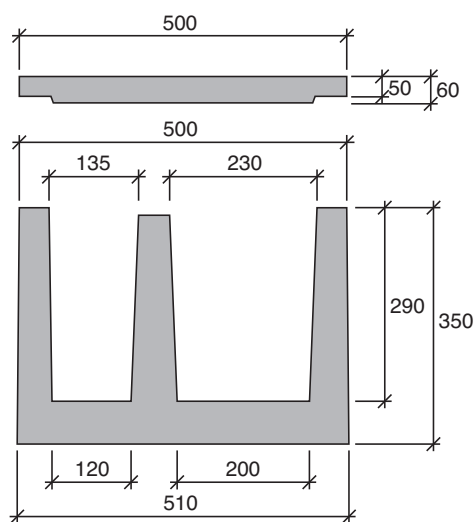
N° 31

CANIVEAU :

- L 1.00 m
- Démoulage immédiat

COUVERCLE :

- L 0.50 m
- Démoulage immédiat



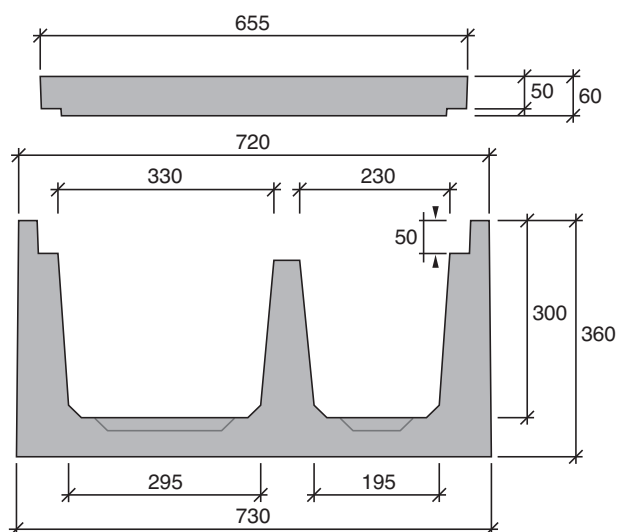
N° 50

CANIVEAU :

- L 2.00 m
- Démoulage immédiat

COUVERCLE :

- L 0,33 m
- Démoulage immédiat



SF

Présentation générale

Caniveauxdémoul.différé

Caniveauxdémoul.immédiat

Caniveaux à câbles

Éléments complémentaires

Mise en œuvre

CANIVEAUX

Techniques avec dalle béton : SF



SF

Présentation générale

Caniveauxdémoul.différé

Caniveauxdémoul.immédiat

Caniveaux à câbles

Elémentscmplémentaires

Mise en œuvre

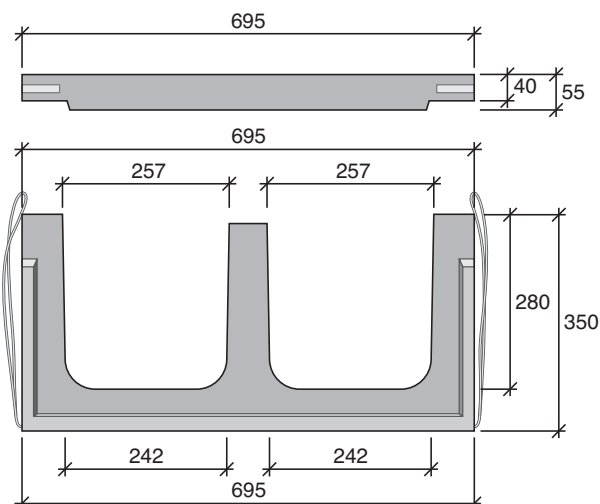
N° 35

CANIVEAU :

- L 2.25 m
- Emboîtement mâle-femelle
- Démoulage différé

COUVERCLE :

- L 0.32 m
- Démoulage immédiat



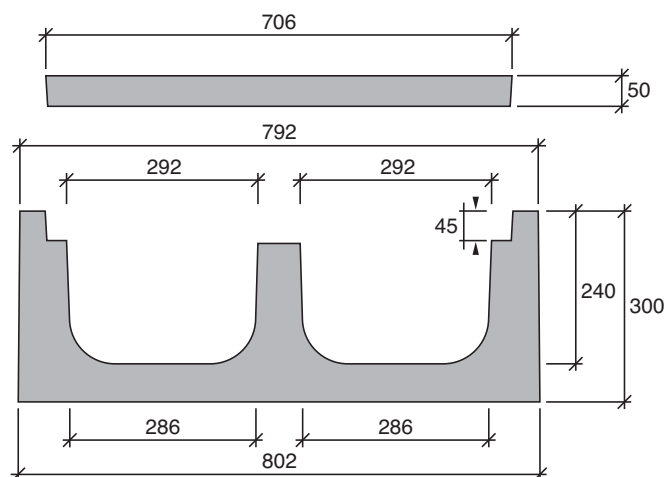
N° 47

CANIVEAU :

- L 2.00 m
- Démoulage immédiat

COUVERCLE :

- L 0.50 m
- Démoulage immédiat



CANIVEAUX Techniques avec dalle béton : SF



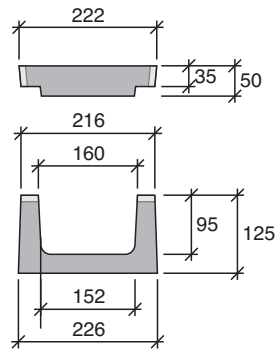
MM

CANIVEAU :

- 1.00 m
- Démoulage immédiat

COUVERCLE :

- 1.00 m
- Démoulage immédiat



SF

- Présentation générale
- Caniveauxdémoul.différé
- Caniveauxdémoul.immédiat

Caniveaux à câbles

- Élémentscomplémentaires
- Mise en œuvre

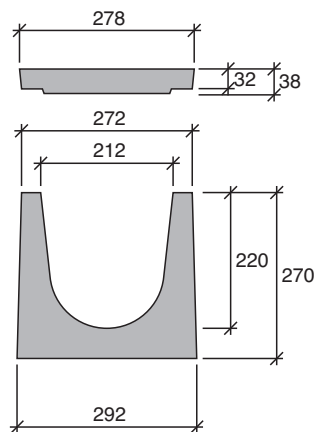
N° 531

CANIVEAU :

- L 1.10 m
- Démoulage immédiat

COUVERCLE :

- L 1.10 m
- Démoulage immédiat



CANIVEAUX

Techniques avec dalle béton : SF



SF

Présentation générale

Caniveauxdémoul.différé

Caniveauxdémoul.immédiat

Caniveaux à câbles

Elémentscmplémentaires

Mise en œuvre

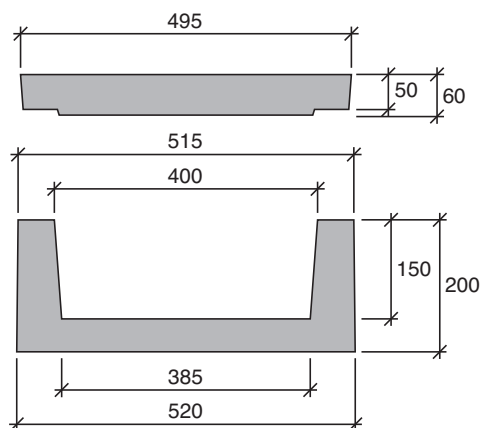
N° 141

CANIVEAU :

- L 1.00 m
- Démoulage immédiat

COUVERCLE :

- L 1.00 m
- Démoulage immédiat



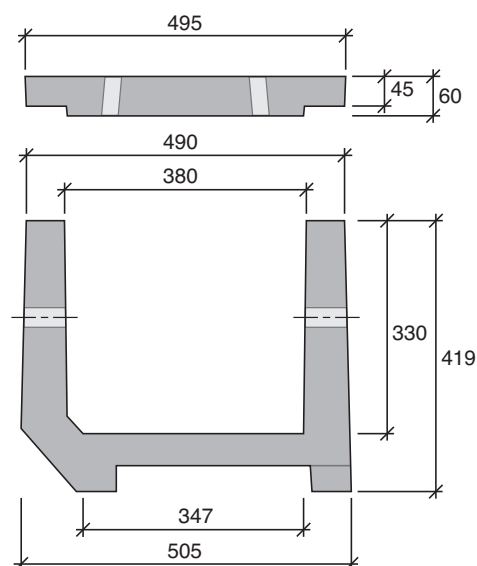
N° 28

CANIVEAU :

- L 0.80 m
- Démoulage immédiat

COUVERCLE :

- L 0.80 m
- Démoulage immédiat



CANIVEAUX Techniques avec dalle béton : SF

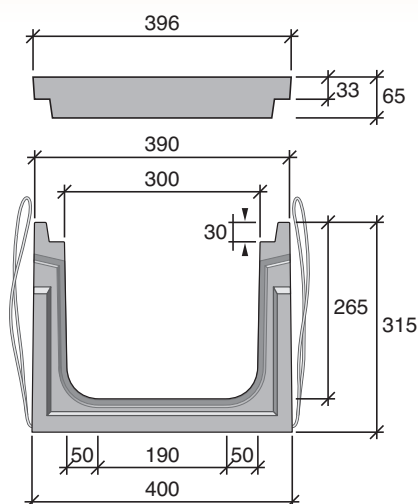
FB 30.25

CANIVEAU :

- L 2.25 m
- Emboîtement mâle-femelle
- Gorge pour joint d'étanchéité
- Démoulage différé

COUVERCLE :

- L 0.45 m
- Démoulage immédiat



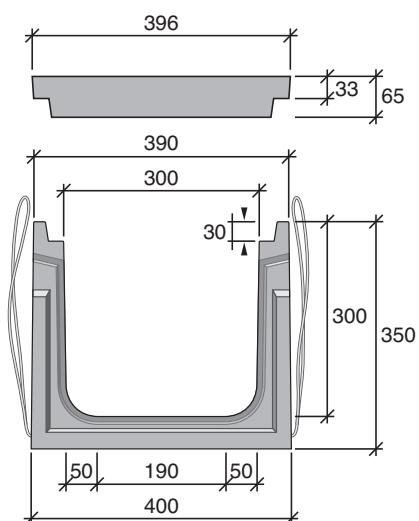
FB 30.30

CANIVEAU :

- L 2.25 m
- Emboîtement mâle-femelle
- Gorge pour joint d'étanchéité
- Démoulage différé

COUVERCLE :

- L 0.45 m
- Démoulage immédiat



SF

Présentation générale

Caniveauxdémoul.différé

Caniveauxdémoul.immédiat

Caniveaux à câbles

Éléments complémentaires

Mise en œuvre

CANIVEAUX

Techniques avec dalle béton : SF



SF

Présentation générale

Caniveauxdémoul.différé

Caniveauxdémoul.immédiat

Caniveaux à câbles

Elémentscmplémentaires

Mise en œuvre

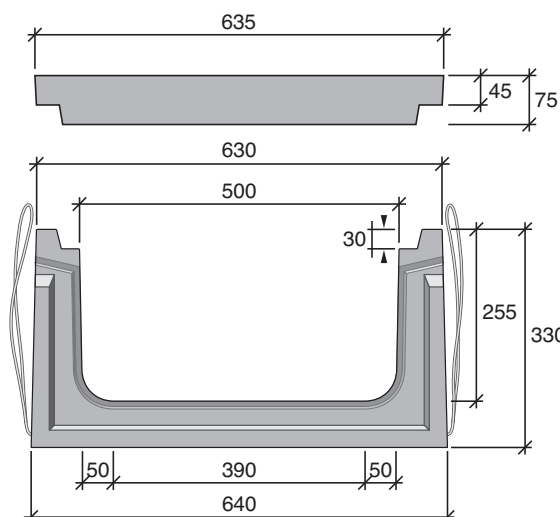
FB 50.25

CANIVEAU :

- L 2.25 m
- Emboîtement mâle-femelle
- Gorge pour joint d'étanchéité
- Démoulage différé

COUVERCLE :

- L 0.45 m
- Démoulage immédiat



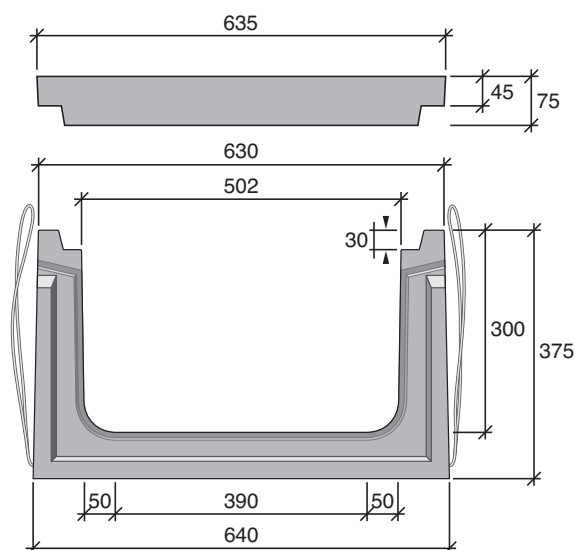
FB 50.30

CANIVEAU :

- L 2.25 m
- Emboîtement mâle-femelle
- Gorge pour joint d'étanchéité
- Démoulage différé

COUVERCLE :

- L 0.45 m
- Démoulage immédiat



CANIVEAUX

Techniques avec dalle béton : SF



Tableau dimensionnel - CAS DE CHARGE A

Caniveaux	Modèle	Références	Code Dp	Longueur	Poids Kg/ml	Poids Eléments	Manutention intégrée
Caniveau N°21	Double	13302110	MX	1.00 m	126	126	-
Couvercle N°21		13312110	MX	0.50 m	60	30	-
Caniveau N°11	Double	13301110	MX	1.00 m	135	135	-
Couvercle N°11		13301210	MX	1.00 m	65	65	-
Caniveau N°16	Double	13301610	MX	1.00 m	192	192	-
Couvercle N°16		13301710	MX	0.33 m	75	25	-
Caniveau N°25	Double	13302510	MX	0.80 m	203	162	-
Couvercle N° 25-28		13302610	MX	0.80 m	57	46	-
Caniveau N°31	Double	13303010	MX	1.00 m	182	182	-
Couvercle N°31		13313110	MX	0.50 m	72	36	-
Caniveau N°50	Double	13305010	MX	2.00 m	236	472	-
Couvercle N°50		13315010	MX	0.33 m	94	31	-
Caniveau N°35	Double	13303510	MX	2.25 m	254	572	4 élingues de levage
Couvercle N°35		13303610	MX	0.32 m	80	26	-
Caniveau N°47	Double	13304710	MX	2.00 m	235	470	-
Couvercle N°47		13304810	MX	0.50 m	160	80	-
Caniveau MM	Simple	13340010	MX	1.00 m	25	25	-
Couvercle MM		13340110	MX	1.00 m	24	24	-
Caniveau N°531	Simple	13353110	MX	1.10 m	91	100	-
Couvercle N°531		13353210	MX	1.10 m	22	25	-
Caniveau N°141	Simple	13314110	MX	1.00 m	110	110	-
Couvercle N°141		13314210	MX	1.00 m	65	65	-
Caniveau N°28	Simple	13302810	MX	0.80 m	162	130	-
Couvercle N° 25-28		13302610	MX	0.80 m	57	46	-
Caniveau FB 30.25	Simple	13310610	MX	2.25 m	113	254	4 élingues de levage
Couvercle FB 30.25		13532110	MX	0.45 m	57	26	-
Caniveau FB 30.30	Simple	13311810	MX	2.25 m	120	270	4 élingues de levage
Couvercle FB 30.30		13532110	MX	0.45 m	57	26	-
Caniveau FB 50.25	Simple	13310410	MX	2.25 m	195	438	4 élingues de levage
Couvercle FB 50.25		13512010	MX	0.45 m	104	47	-
Caniveau FB 50.30	Simple	13311610	MX	2.25 m	216	486	4 élingues de levage
Couvercle FB 50.30		13512010	MX	0.45 m	104	47	-

SF

Présentation générale

Caniveauxdémoul.différé

Caniveauxdémoul.immédiate

Caniveaux à câbles

Éléments complémentaires

Mise en œuvre

CANIVEAUX

Techniques avec dalle béton : SF



SF

Présentation générale

Caniveaux démoul. différé

Caniveaux démoul. immédiat

Caniveaux à câbles

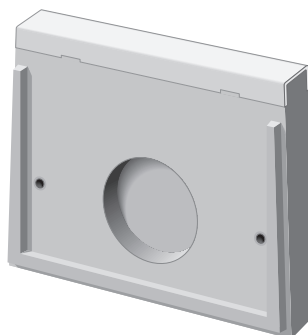
Eléments complémentaires

Mise en œuvre

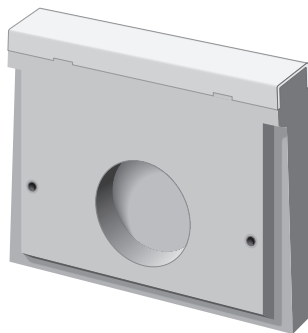
PLAQUES D'ABOUT

- Éléments d'extrémité de la ligne de caniveaux, permet une finition propre, durable et rapide sans ajout de matériaux extérieurs.
- Partie supérieure protégée par un profilé en acier galvanisé.
- Possibilité de goujonnage sur option.

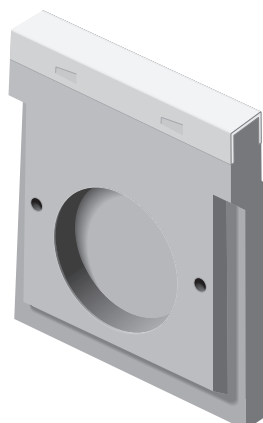
Plaque d'about Mâle



Plaque d'about Femelle



Plaque d'about Mixte



CANIVEAUX Techniques avec dalle béton : SF



PLAQUES D'ABOUT

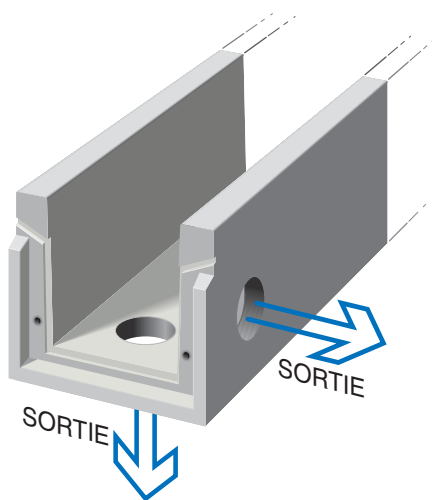
Tableau dimensionnel

Plaques d'about pour SF – démoulage différé					
Plaques d'about	Emboîtements	Références	Code Dp	∅ Réserveation (mm)	Pds Elt (kg)
SF 15.20	Mâle	13392110	MX	100	10
	Femelle	13392110	MX	100	9
SF 19.25	Mixte	13396410	MX	160	9
SF 19.35	Mixte	13396610	MX	160	17
SF 24.25	Mâle	13393710	MX	100 / 150	20
	Femelle	13393210	MX	100 / 150	17
SF 34.30	Mâle	13394710	MX	100 / 150 / 200	28
	Femelle	13394210	MX	100 / 150 / 200	23
SF 44.40	Mâle	13395710	MX	100 / 150 / 200	48
	Femelle	13395210	MX	100 / 150 / 200	40

Pour les plaques d'about sur HRI 600 et 700, nous consulter.

CAROTTAGE S ET RESERVATIONS

Possibilité de réaliser en usine des carottages, réservations et coupes biais sur demande.



SF

Présentation générale

Caniveaux démoul. différé

Caniveaux démoul. immédiat

Caniveaux à câbles

Eléments complémentaires

Mise en œuvre

CANIVEAUX Techniques avec dalle béton : SF



SF

Présentation générale

Caniveaux démoul. différé

Caniveaux démoul. immédiat

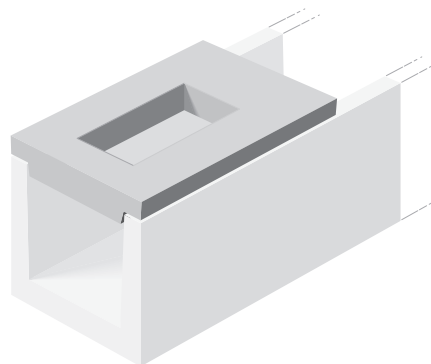
Caniveaux à câbles

Eléments complémentaires

Mise en œuvre

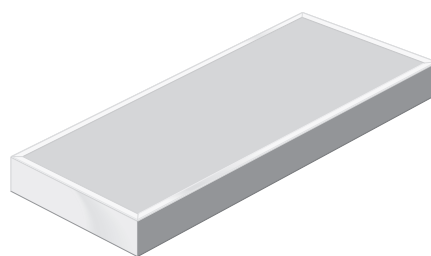
DALLES AVEC RESERVATION POUR TRAPPE DE VISITE

Possibilité de réaliser des dalles avec réservation pour trappe de visite : nous consulter.



DALLES CERCLEES

La réalisation de dalles avec cerclages métallique peuvent être réalisées : nous consulter.



OPTIONS

Certains modèles de caniveaux SF et plaques d'about peuvent être équipés de goujons pour assurer le guidage optimal lors de la pose et une jonction parfaite entre éléments.

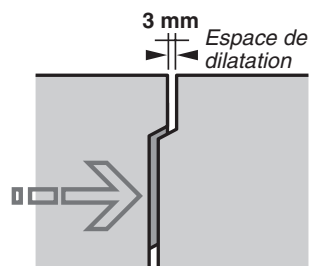
Option	Référence
Goujon	60039601

CANIVEAUX Techniques avec dalle béton : SF

RECOMMANDATIONS : Les préconisations de pose ne sont données qu'à titre indicatif et doivent être considérées comme des informations générales. Le choix de la classe de résistance et du type de produit demeure la responsabilité du maître d'œuvre ou du maître d'ouvrage. Dans chaque cas, il devra être tenu compte du contexte du chantier et de la destination finale du produit mis en œuvre selon les règles de l'art en vigueur.

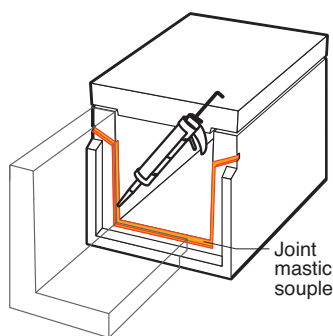
ESPACE DE DILATATION ENTRE CANIVEAUX

Prévoir un espace de dilatation entre caniveaux de 3 mm.



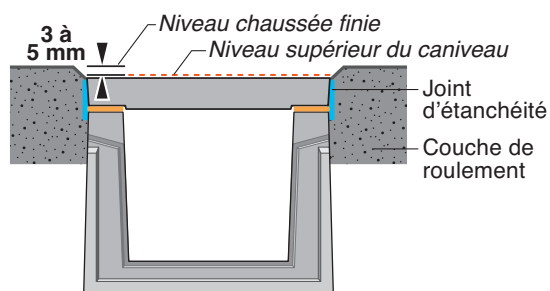
ETANCHEITE

L'étanchéité entre les caniveaux peut se faire par l'application d'un joint souple dans l'emboîtement ou dans la gorge prévue à cet effet sur certains modèles.



NIVEAU CHAUSSÉE FINIE

Prévoir 3 à 5 mm entre le niveau de chaussée finie et le niveau supérieur du caniveau.



SF

Présentation générale

Caniveauxdémoul.différé

Caniveauxdémoul.immédiate

Caniveaux à câbles

Élémentscomplémentaires

Mise en œuvre

CANIVEAUX Techniques avec dalle béton : SF



SF

Présentation générale

Caniveauxdémoul.différé

Caniveauxdémoul.immédiat

Caniveaux à câbles

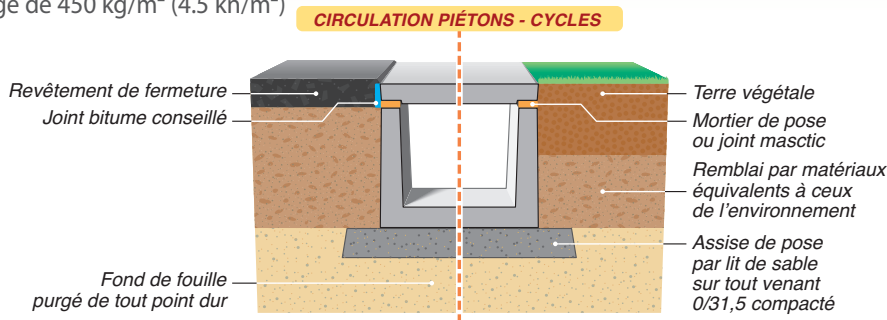
Élémentscomplémentaires

Mise en œuvre

Édition 03/2013. Document non contractuel. Les caractéristiques mentionnées sont indicatives et susceptibles de modifications.

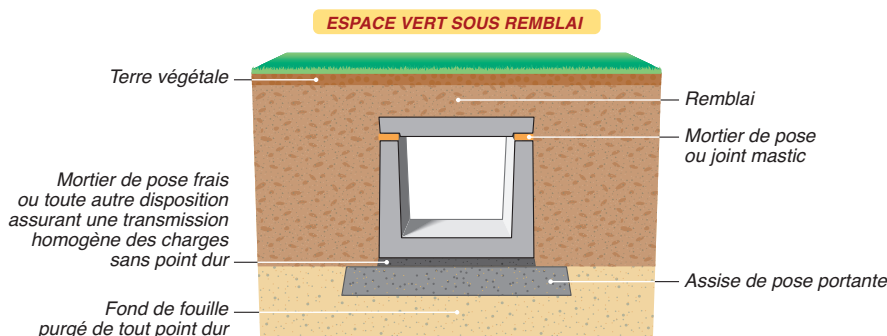
CAS DE CHARGE A - Circulation Piétons - Cycles

- Pas de remblais
- Charge de 450 kg/m² (4.5 kn/m²)



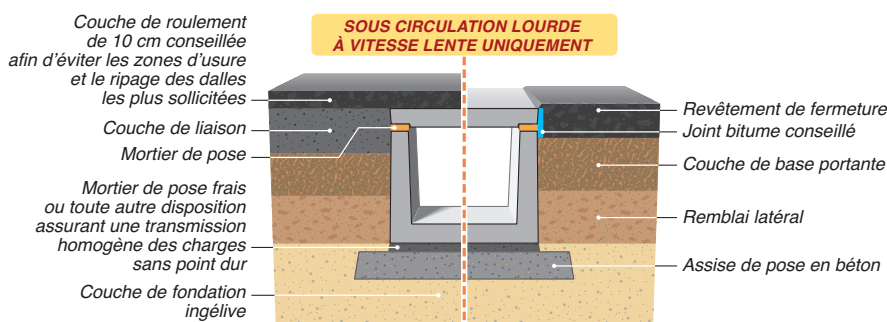
CAS DE CHARGE B - Espace vert, sous remblais

- Maxi 1 mètre de charge, soit 1800 kg/m² (18 kn / m²)



CAS DE CHARGE C - Sous circulation lourde à vitesse lente uniquement

- Charge sur dalle = 6 500 kg (65kn) sur une empreinte de 25 cm x 25 cm avec un coefficient dynamique de 1.5
- Charge sur le caniveau = 13 000 kg (130kn). Impact sur 25 cm x 263 cm avec un coefficient dynamique de 1.5



CANIVEAUX

Techniques avec dalle béton : SF

MANUTENTION

- Pour les caniveaux en démoulage différé et leurs dalles, voir pages 301 à 304 «Tableau dimensionnel».
- Pour les caniveaux en démoulage immédiat et leurs dalles, voir page 308 «Tableau dimensionnel».
- Pour les caniveaux à câbles et leur dalle, voir page 317 «Tableau dimensionnel».



SF

Présentation générale

Caniveauxdémoul.différé

Caniveauxdémoul.immédiat

Caniveaux à câbles

Elémentscomplémentaires

Mise en œuvre