

CANIVEAUX Hydrauliques à grille : RI®



CLASSES DE RÉSISTANCE :

RI	F900	E600	D400	C250	B125	A15
●	●	●	●	○	○	○

SECTIONS : 77 cm² à 120 cm²

NORME NF EN 1433 

Type I



RI®

Présentation générale

Éléments plats

Éléments à pente

Éléments complémentaires

Recouvrements

Mise en œuvre

Formulaires techniques

DOMAINES D'APPLICATION

- Trottoirs, zones piétonnes
- Accotements de routes, parkings VL - PL
- Réseau routier
- Zones de manutention, plate-formes logistiques, zones industrielles
- Aéroports, zones portuaires, docks

GAMME

- Éléments plats :
 - Largeur de grille 130 mm
 - 3 sections hydrauliques (de 77 cm² à 120 cm²)
- Éléments à pente :
 - Largeur de grille 130 mm
 - 10 sections hydrauliques (de 77 cm² à 120 cm²)
- Éléments d'inversion de pente
- Éléments drainants
- Éléments complémentaires :
 - Avaloirs
 - Plaques d'about
 - Élément de croisement et d'angle
 - Sorties verticales, horizontales et coupes sur demande
- Recouvrements :
 - Grille fonte « Ondine »





STRADAL

CANIVEAUX Hydrauliques à grille : RI®

RI®

Présentation générale

Éléments plats

Éléments à pente

Éléments complémentaires

Recouvrements

Mise en œuvre

Formulaires techniques



1 Ensemble monobloc



↳ L'engagement du fabricant

- Béton haute performance résistant aux agressions climatiques (W + R) avec en option un ciment PMES pour application en tunnel, en zone côtière ou montagneuse.
- Toutes classes de résistance C250 à F900 (groupes d'installations 3 à 6).
- Les profils en acier galvanisé solidaires de l'armature protègent feuillures et arêtes du caniveau.
- Grilles en fonte ductile FGS 500-7 certifiées NF EN 1433.
- Ouverture / fermeture instantanée, système breveté de montage et démontage des grilles. Reprise des effets de cisaillement supprimant le glissement de la grille.
- Caniveau de type I – Résistance indépendante de la mise en œuvre.

CANIVEAUX Hydrauliques à grille : RI®

2 Performance hydraulique

↳ Débit d'écoulement optimal des eaux véhiculées

- Démoulage différé et béton auto-plaçant.
- Parois extrêmement lisses, coefficient de Manning Strickler de 95.
- Gorge intégrée à l'emboîtement pour application éventuelle d'un joint d'étanchéité.
- Capacité d'absorption des grilles maximum grâce au positionnement des barreaux dans le sens longitudinal ainsi qu'à la structure de surface antidérapante et canalisatrice d'eau.



UNE ÉTUDE HYDRAULIQUE PERSONNALISÉE

Pour dimensionner les caniveaux, STRADAL réalise sur demande une étude hydraulique qui tient compte de toutes les contraintes du chantier. L'étendue des sections hydrauliques de l'offre globale STRADAL, de 70 cm² à 7750 cm² permet de choisir le caniveau le mieux adapté au chantier en fonction des surfaces et des pluviométries à traiter.

RI®

Présentation générale

- Éléments plats
- Éléments à pente
- Éléments complémentaires
- Recouvrements
- Mise en œuvre
- Formulaires techniques

3 Respect des normes et des décrets

↳ La sécurité pour tous les usagers

- Grille fonte, largeur des ouvertures de 14 mm conforme au décret n° 2006-1658 du 21-12-2006 concernant l'accessibilité aux personnes à mobilité réduite et à la norme NF EN 1433.
- Structure de surface antidérapante et canalisatrice d'eau.
- Sécurité des vélos, rollers, piétons, caddies...



4 Rapidité de pose

↳ Un atout économique

- Ensemble monobloc, grilles livrées fixées sur le caniveau.
- Emboîtement mâle / femelle sur 3 cotés pour une continuité du profilé.
- Manutention des éléments standards de 1 mètre par pinces à bordures.
- Caniveaux de Type I = Pose sans enrobage béton latéral et mise en service rapide.





CANIVEAUX Hydrauliques à grille : RI®

RI®

Présentation générale

Éléments plats

Éléments à pente

Éléments complémentaires

Recouvrements

Mise en œuvre

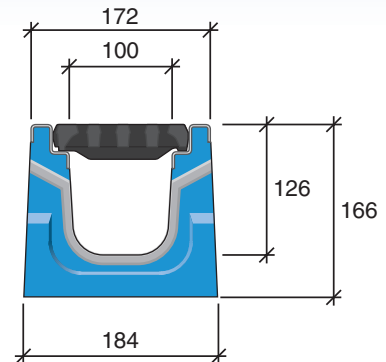
Formulaires techniques

RI 100 PLATS

RI 100 n°01

- Ht 126 mm
- L 1,00 m

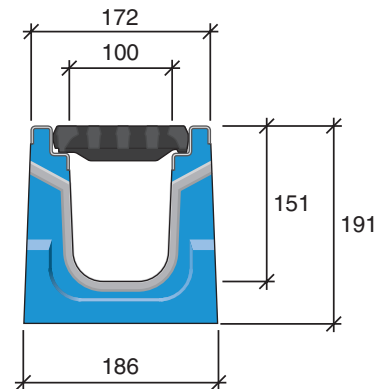
Classes de résistance	Section hydrauliques sous grille en cm ²
C250	77
D400	68
E600 - F900	68



RI 100 n°06

- Ht 151 mm
- L 1,00 m

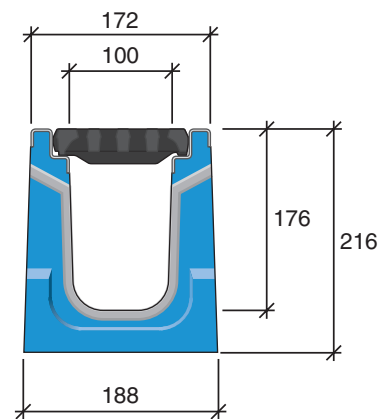
Classes de résistance	Section hydrauliques sous grille en cm ²
C250	100
D400	91
E600 - F900	91



RI 100 n°011

- Ht 176 mm
- L 1,00 m

Classes de résistance	Section hydrauliques sous grille en cm ²
C250	122
D400	114
E600 - F900	114



Édition 03/2013. Document non contractuel. Les caractéristiques mentionnées sont indicatives et susceptibles de modifications.

Tableau dimensionnel
page suivante >>

CANIVEAUX Hydrauliques à grille : RI®



Tableau dimensionnel

RI 100 - Éléments plats					
Classes de résistance	Références	Longueur standard	Autre longueur disponible	Poids Élément standard (kg)	Sect. Hydr. ss grille (cm ²)
RI 100 n°01					
C250	14606110	1.00 m	0.50 m	51	77
D400	14600110	1.00 m	0.50 m	53	68
E600 - F900	14612110	1.00 m	0.50 m	55	68
RI 100 n°06					
C250	14606710	1.00 m	0.50 m	63	100
D400	14607110	1.00 m	0.50 m	59	91
E600 - F900	14612710	1.00 m	0.50 m	61	91
RI 100 n°011					
C250	14607310	1.00 m	0.50 m	62	122
D400	14601310	1.00 m	0.50 m	64	114
E600 - F900	14613310	1.00 m	0.50 m	66	114

RI®

Présentation générale

Éléments plats

Éléments à pente

Éléments complémentaires

Recouvrements

Mise en œuvre

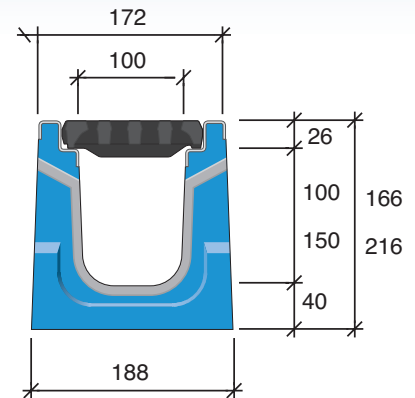
Formulaires techniques



CANIVEAUX Hydrauliques à grille : RI®

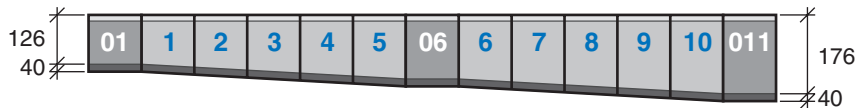
RI 100 À PENTE

- Éléments plats emboîtement mâle-femelle (n° 01-06-011)
- Éléments à pente incorporée de 0.5 % obtenue par l'alignement des 10 éléments à pente (n° 1-2-3-4-5-6-7-8-9-10)
- Éléments plats d'inversion de pente, emboîtement mâle-mâle ou femelle-femelle (n° 01-06-011) de longueur 0,50 m
- Longueur standard : 1,00 m

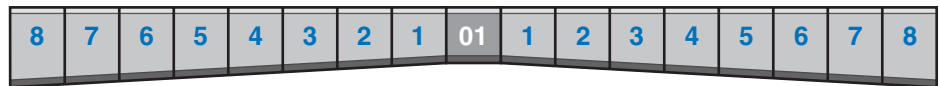


Exemples d'assemblages

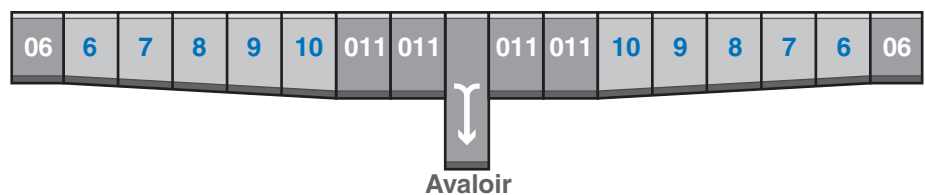
- Assemblage d'éléments plats et d'éléments à pente intégrée



- Assemblage d'éléments à pente avec inversion de pente



- Assemblage d'éléments plats, à pente et avaloirs pour inversion de pente



RI 100 À PENTE

Tableau dimensionnel

RI 100 - Éléments à pente							
Éléments N°	Emboitements	Classes de résistance	Références	Longueurs standards	Poids (kg/ml)	Poids Élément (kg)	Sect. Hydr. ss grille (cm ²)
01	Mâle / Femelle	C250	14606110	1.00 m	51	51	77
		D400	14600110	1.00 m	53	53	68
		E600-F900	14312110	1.00 m	54	54	68
01	Mâle / Femelle	C250	14607710	0.50 m	52	26	77
		D400	14601710	0.50 m	52	26	68
		E600-F900	14613710	0.50 m	54	27	68
01	Mâle / Mâle	C250	14607410	0.50 m	52	26	77
		D400	14601410	0.50 m	52	26	68
		E600-F900	14613410	0.50 m	54	27	68
01	Femelle/Femelle	C250	14765510	0.50 m	52	26	77
		D400	14765310	0.50 m	52	26	68
		E600-F900	14765410	0.50 m	54	27	68
1	Mâle / Femelle	C250	14606210	1.00 m	52	52	77 / 82
		D400	14600210	1.00 m	54	54	68 / 73
		E600-F900	14612210	1.00 m	55	55	68 / 73
2	Mâle / Femelle	C250	14606310	1.00 m	53	53	82 / 86
		D400	14600310	1.00 m	55	55	73 / 77
		E600-F900	14612310	1.00 m	56	56	73 / 77
3	Mâle / Femelle	C250	14606410	1.00 m	54	54	86 / 91
		D400	14600410	1.00 m	56	56	77 / 82
		E600-F900	14612410	1.00 m	57	57	77 / 82
4	Mâle / Femelle	C250	14606510	1.00 m	55	55	91 / 96
		D400	14600510	1.00 m	57	57	82 / 87
		E600-F900	14612510	1.00 m	58	58	82 / 87
5	Mâle / Femelle	C250	14606610	1.00 m	56	56	96 / 100
		D400	14600610	1.00 m	58	58	87 / 91
		E600-F900	14612610	1.00 m	60	60	87 / 91
06	Mâle / Femelle	C250	14606710	1.00 m	63	63	100
		D400	14600710	1.00 m	59	59	91
		E600-F900	14612710	1.00 m	61	61	91
06	Mâle / Femelle	C250	14607810	0.50 m	56	29	100
		D400	14601810	0.50 m	58	29	91
		E600-F900	14613810	0.50 m	60	30	91

RI®

Présentation générale

Éléments plats

Éléments à pente

Éléments complémentaires

Recouvrements

Mise en œuvre

Formulaires techniques



CANIVEAUX Hydrauliques à grille : RI®

RI 100 À PENTE

RI®

Présentation générale

Éléments plats

Éléments à pente

Éléments complémentaires

Recouvrements

Mise en œuvre

Formulaires techniques

Tableau dimensionnel

RI 100 - Éléments à pente

Éléments N°	Emboîtements	Classes de résistance	Références	Longueurs standards	Poids (kg/ml)	Poids Élément (kg)	Sect. Hydr. ss grille (cm²)
06	Mâle / Mâle	C250	14607510	0.50 m	58	29	100
		D400	14601510	0.50 m	58	29	91
		E600-F900	14613510	0.50 m	60	30	91
06	Femelle/Femelle	C250	14765810	0.50 m	58	29	100
		D400	14765610	0.50 m	58	29	91
		E600-F900	14765710	0.50 m	60	30	91
6	Mâle / Femelle	C250	14606810	1.00 m	58	58	100 / 105
		D400	14600810	1.00 m	59	59	91 / 100
		E600-F900	14612810	1.00 m	61	61	91 / 100
7	Mâle / Femelle	C250	14606910	1.00 m	58	58	105 / 109
		D400	14600910	1.00 m	60	60	99 / 100
		E600-F900	14612910	1.00 m	62	62	99 / 100
8	Mâle / Femelle	C250	14607010	1.00 m	58	58	109 / 114
		D400	14601010	1.00 m	60	60	100 / 105
		E600-F900	14613010	1.00 m	62	62	100 / 105
9	Mâle / Femelle	C250	14607110	1.00 m	61	61	114 / 119
		D400	14601110	1.00 m	63	63	105 / 109
		E600-F900	14613110	1.00 m	65	65	105 / 109
10	Mâle / Femelle	C250	14607210	1.00 m	62	62	119 / 123
		D400	14601210	1.00 m	64	64	109 / 114
		E600-F900	14613210	1.00 m	66	66	109 / 114
011	Mâle / Femelle	C250	14607310	1.00 m	62	62	123
		D400	14601310	1.00 m	64	64	114
		E600-F900	14613310	1.00 m	66	66	114
011	Mâle / Femelle	C250	14607910	0.50 m	62	31	123
		D400	14601910	0.50 m	64	32	114
		E600-F900	14613910	0.50 m	66	33	114
011	Mâle / Mâle	C250	14607610	0.50 m	62	31	123
		D400	14601610	0.50 m	64	32	114
		E600-F900	14613610	0.50 m	66	33	114
011	Femelle/Femelle	C250	14765210	0.50 m	60	30	123
		D400	14765010	0.50 m	62	31	114
		E600-F900	14765110	0.50 m	64	32	114

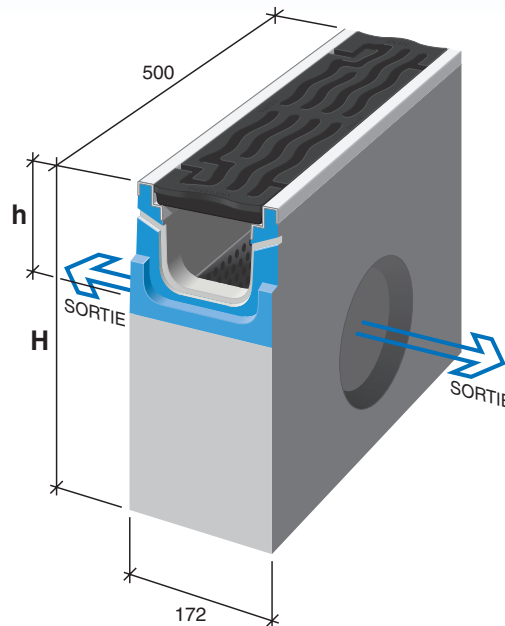
Édition 03/2013. Document non contractuel. Les caractéristiques mentionnées sont indicatives et susceptibles de modifications.

CANIVEAUX Hydrauliques à grille : RI®



AVALOIR

- Béton haute performance
- Panier dégrilleur en acier galvanisé
- Emboîtements mâle-femelle ou mâle-mâle
- Classes de résistance C250 / D400 / E600 / F900
- Longueur standard 0,50 m
- Réservations :
 - Ø 100 / 150
 - Ø 160 / 200



RI®

Présentation générale

Éléments plats

Éléments à pente

▶ Éléments complémentaires

Recouvrements

Mise en œuvre

Formulaires techniques

Tableau dimensionnel

Avaloirs pour RI 100 - L 0.50 m						
RI n°	Emboîtement	Classes de résistance	Références	h (mm)	H (mm)	Poids Éléments (kg)
01	Mâle / Femelle	C250	14663410	126	440	68
		D400	14664010			69
		E600 - F900	14664610			69
	Mâle / Mâle	C250	14663710			66
		D400	14663110			67
06	Mâle / Femelle	C250	14663510	151	465	71
		D400	14664110			71
		E600 - F900	14664710			72
	Mâle / Mâle	C250	14663810			68
		D400	14663210			69
011	Mâle / Femelle	C250	14663610	176	490	70
		D400	14664210			71
		E600 - F900	14664810			72
	Mâle / Mâle	C250	14663910			70
		D400	14663310			71



CANIVEAUX Hydrauliques à grille : RI®

RI®

Présentation générale

Éléments plats

Éléments à pente

Éléments complémentaires

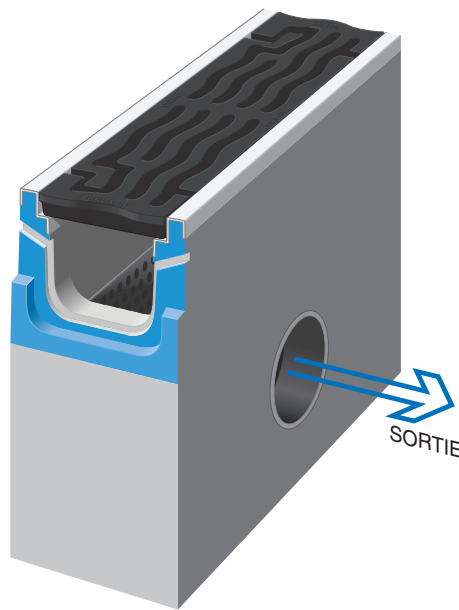
Recouvrements

Mise en œuvre

Formulaires techniques

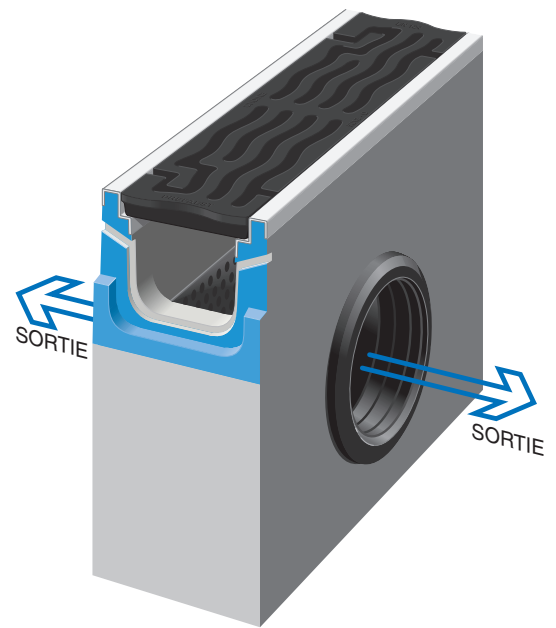
AVALOIRS AVEC MANCHONS PVC

- L 0,50 m
- Réservations Ø 125 PVC ou Ø 160 PVC (Autres diamètres, nous consulter)



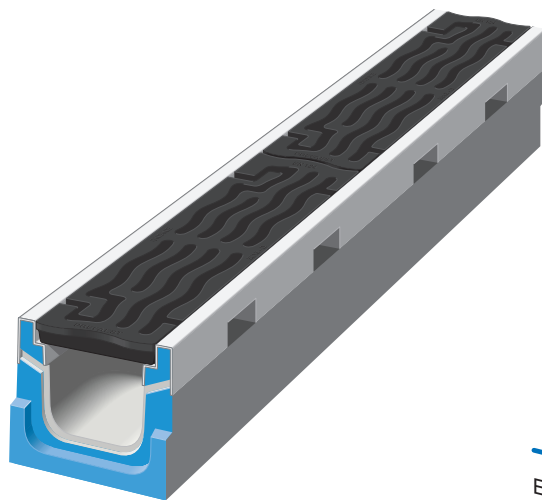
AVALOIRS AVEC JOINT

- L 0,50 m
- Réservations Ø 160 PVC ou Ø 200 PVC



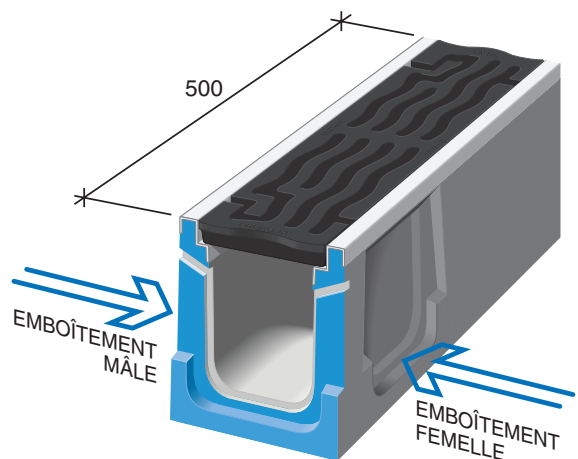
RI DRAINANT

- L 1,00 m



ÉLÉMENT DE CROISEMENT

- L 0,50 m
- Emboîtement mâle et femelle pour assemblage avec caniveau RI 100 n° 011

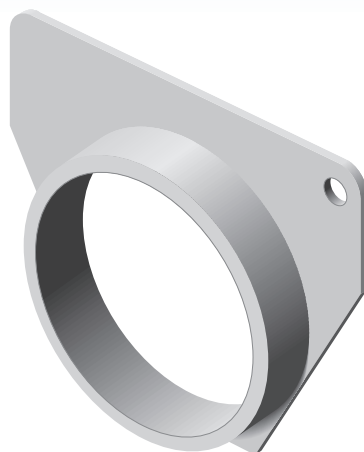


Édition 03/2013. Document non contractuel. Les caractéristiques mentionnées sont indicatives et susceptibles de modifications.

CANIVEAUX Hydrauliques à grille : RI®

PLAQUES D'ABOUT

- Plaque d'about en acier galvanisé avec sortie



- Plaque d'about en acier galvanisé sans sortie

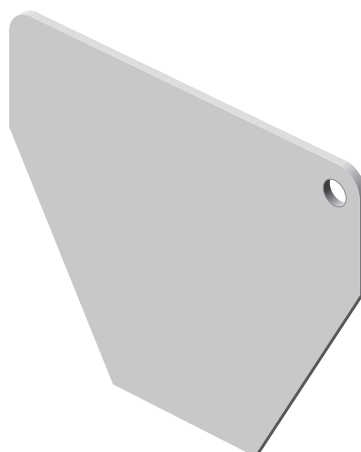


Tableau dimensionnel

Plaques d'about pour RI 100

RI n°	Sorties	Références
01	avec sortie	40704002
	sans sortie	40700002
06	avec sortie	40704502
	sans sortie	40700502
011	avec sortie	40705002
	sans sortie	40701002

RI®

Présentation générale

Éléments plats

Éléments à pente

▶ Éléments complémentaires

Recouvrements

Mise en œuvre

Formulaires techniques



CANIVEAUX Hydrauliques à grille : RI®

GRILLES « ONDINE »

• L 0,50 m



- RI 100
- Classes de résistance C250 / D400 / E600 / F900
- Grille « Ondine » largeur des ouvertures de 14 mm conforme à la norme NF EN 1433
Spécialement conçue pour les supermarchés, passages de vélos et personnes à mobilité réduite.
Positionnement des barreaux dans le sens longitudinal pour une absorption optimale
- Structure de surface antidérapante et canalisatrice d'eau
- Grille clipsée sur le caniveau
- Fonte ductile FGS 500-7

RI	Surface d'absorption de la grille (cm ² / ml) selon la norme NF EN 1433 par classe de résistance
	C250 - D400 - E600 - F900
RI 100	500

ACCESSOIRE D'OUVERTURE GRILLES « ONDINE »



- Accessoire d'ouverture de grille sur demande
Référence : 1000001

RI®

Présentation générale

Éléments plats

Éléments à pente

Éléments complémentaires

Recouvrements

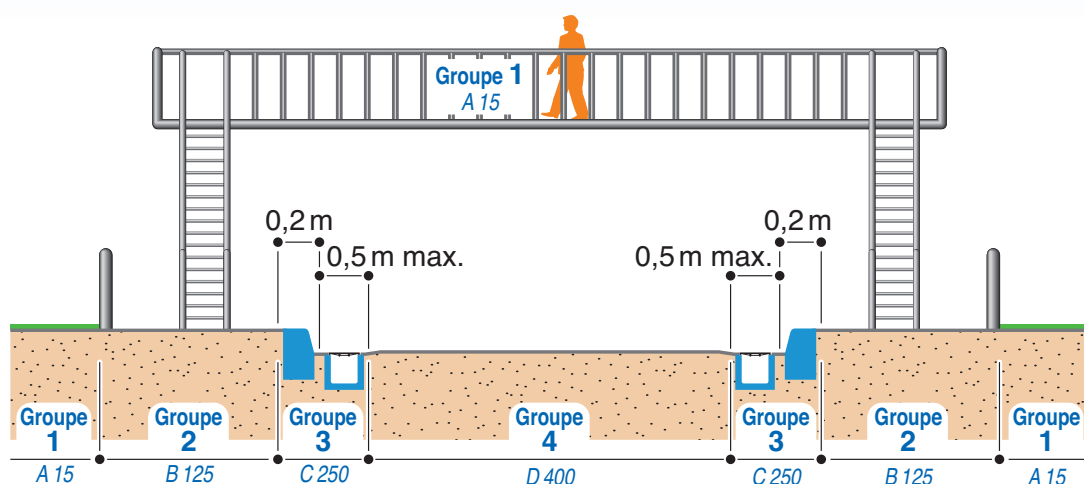
Mise en œuvre

Formulaires techniques

CANIVEAUX Hydrauliques à grille : RI®



CONTEXTE NORMATIF



Domaines d'utilisation des caniveaux en fonction des sollicitations.

GROUPES D'INSTALLATION

■ GROUPE 1 (cl. A 15 minimum)

Zones pouvant être utilisées uniquement par les piétons et les cyclistes.

■ GROUPE 2 (cl. B 125 minimum)

Trottoirs, zones piétonnes et zones comparables, aires de stationnement privées et parkings à étages pour voitures.

■ GROUPE 3 (cl. C 250 minimum)

Bordures de trottoirs et zones sans circulation des accotements stabilisés et similaires.
Les caniveaux dans la bordure de trottoir sont toujours du groupe 3.

■ GROUPE 4 (cl. D 400 minimum)

Voies de circulation (y compris les rues piétonnes), accotements stabilisés et aires de stationnement pour tous types de véhicules routiers.

■ GROUPE 5 (cl. E 600 minimum)

Zones soumises à des charges à l'essieu élevées, par exemple ports et docks.

■ GROUPE 6 (cl. F 900)

Zones soumises à des charges à l'essieu particulièrement élevées, par exemple chaussées pour avions.

RI®

Présentation générale

Éléments plats

Éléments à pente

Éléments complémentaires

Recouvrements

Mise en œuvre

Formulaires techniques



CANIVEAUX Hydrauliques à grille : RI®

Type I

→ Classes C250-D400

L'assise de pose devra être dimensionnée en fonction des cotes du caniveau et de la structure du corps de chaussée afin d'être compatible aux charges correspondantes.

→ Classes E600-F900

La semelle de répartition en béton armé devra être définie par un bureau technique en fonction du programme des charges indiquées par le maître d'ouvrage et de la nature précise du terrain.

RI®

Présentation générale

Éléments plats

Éléments à pente

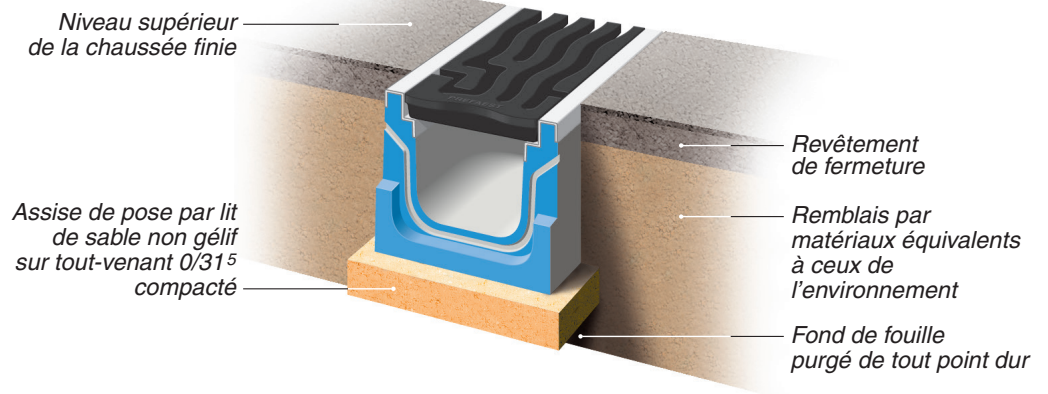
Éléments complémentaires

Recouvrements

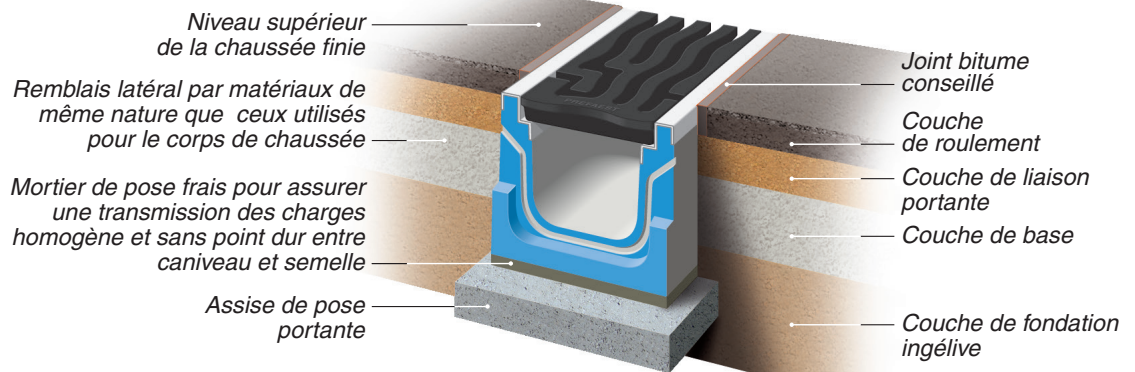
Mise en œuvre

Formulaires techniques

CLASSE DE RÉSISTANCE A15



CLASSES DE RÉSISTANCE B125 À D400 • CHAUSSÉE BITUME

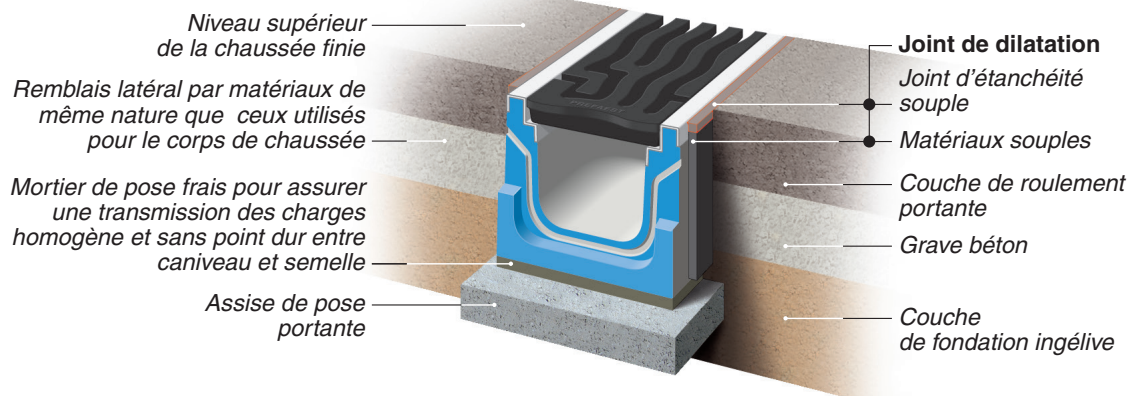


CANIVEAUX Hydrauliques à grille : RI®

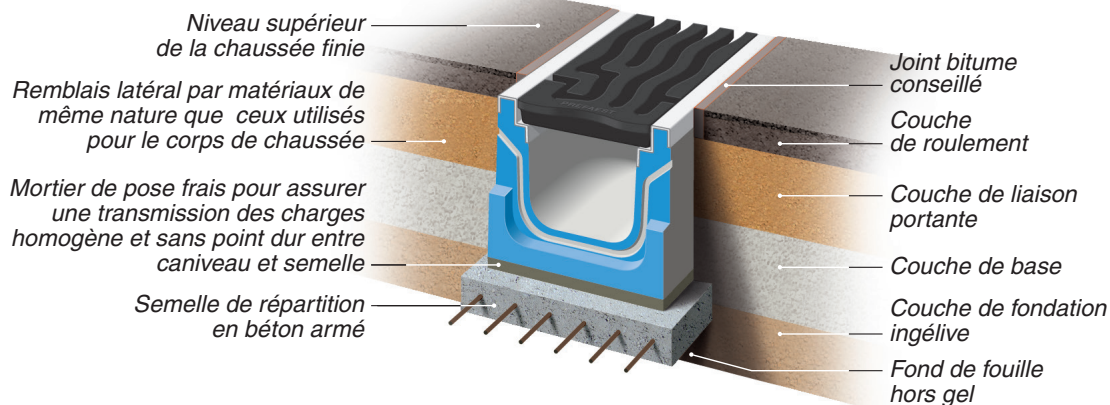


Type I

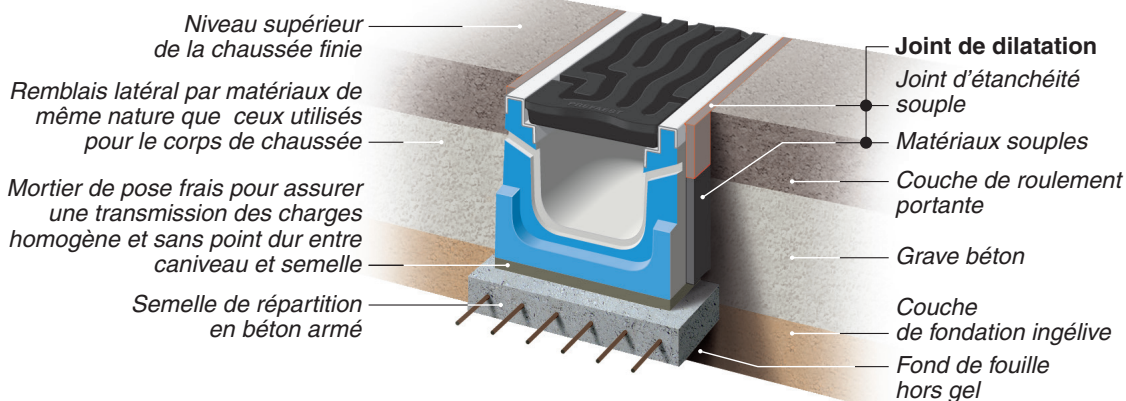
CLASSES DE RÉSISTANCE B125 À D400 • CHAUSSÉE BÉTON



CLASSES DE RÉSISTANCE E600 à F900 • CHAUSSÉE BITUME



CLASSES DE RÉSISTANCE E600 à F900 • CHAUSSÉE BÉTON



RI®

Présentation générale

Éléments plats

Éléments à pente

Éléments complémentaires

Recouvrements

Mise en œuvre

Formulaires techniques



CANIVEAUX Hydrauliques à grille : RI®

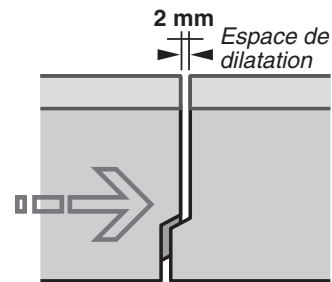
RECOMMANDATIONS : Les préconisations de pose ne sont données qu'à titre indicatif et doivent être considérées comme des informations générales. Le choix de la classe de résistance et du type de produit demeure la responsabilité du maître d'œuvre ou du maître d'ouvrage. Dans chaque cas, il devra être tenu compte du contexte du chantier et de la destination finale du produit mis en œuvre selon les règles de l'art en vigueur.

MANUTENTION

La manutention des caniveaux RI se fait par pince à bordures.

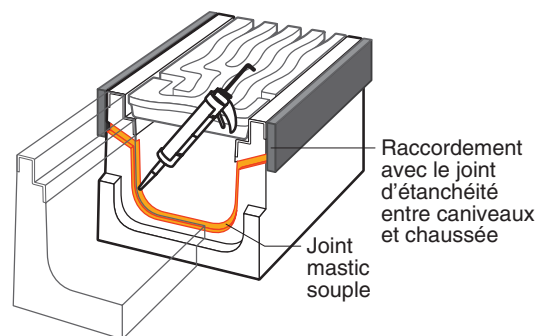
ESPACE DE DILATATION ENTRE CANIVEAUX

Prévoir un espace de dilatation entre caniveaux de 2 mm.



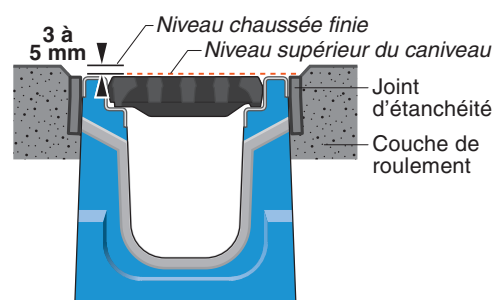
ÉTANCHÉITÉ

L'étanchéité entre les caniveaux peut se faire par l'application d'un joint mastic souple dans la gorge prévue à cet effet.



NIVEAU DE CHAUSSEE FINIE

Prévoir 3 à 5 mm entre le niveau de chaussée finie et le niveau supérieur du caniveau.



RI®

Présentation générale

Éléments plats

Éléments à pente

Éléments complémentaires

Recouvrements

Mise en œuvre

Formulaires techniques



CANIVEAUX Hydrauliques à grille : RI®

DESCRIPTIF POUR CCTP

CANIVEAUX RI PLATS ET À PENTE INCORPORÉE



selon la Norme NF EN 1433 - Marquage CE

■ Caniveau RI _____ ml

Caniveau en béton Haute Performance armé, résistant aux agressions climatiques (W + R), avec profilé en acier galvanisé recouvrant totalement la feuillure et l'arête du caniveau.

Emboîtement mâle / femelle sur 3 côtés et gorge intégrée dans l'emboîtement pour l'application éventuelle d'un joint d'étanchéité.

■ Résistance intégrée, Type I selon la norme NF EN 1433.

(Résistance indépendante de la mise en œuvre)

C250 D400 E600 F900

■ Grilles en fonte ductile FGS 500-7 «ondine» à barreaux longitudinaux.

Largeur des ouvertures de 14 mm conçues pour garantir la sécurité des personnes

à mobilité réduite, des piétons, des cyclistes. Fixation de la grille sur le caniveau par clipsage.

■ Dimension des éléments plats :

- RI n° 01 (dimensions intérieures 100x100)
- RI n° 06 (dimensions intérieures 100x125)
- RI n° 011 (dimensions intérieures 100x150)

Longueur 1 m 0,50 m

■ Dimension des éléments à pente :

- 10 éléments à pente incorporée de 0,5 % (dimensions intérieures 100x100 / 150).

Longueur 1,00 m

■ Éléments d'inversion de pente, emboîtement mâle/mâle ou femelle/femelle (n°01 - 06 - 011)

Longueur 0,50 m

■ Avaloirs _____ unités

Éléments avec pré-sortie. Livrés avec grille et panier dégrilleur en acier galvanisé.

Emboîtement mâle/femelle ou femelle/femelle

Longueur 0,50 m

■ Plaques d'about _____ unités

En acier galvanisé

- avec sortie
- sans sortie

■ Élément de croisement _____ unités

Emboîtement mâle/femelle pour assemblage avec caniveau RI 100 n°011.

RI®

Présentation générale

Éléments plats

Éléments à pente

Éléments complémentaires

Recouvrements

Mise en œuvre

Formulaires techniques